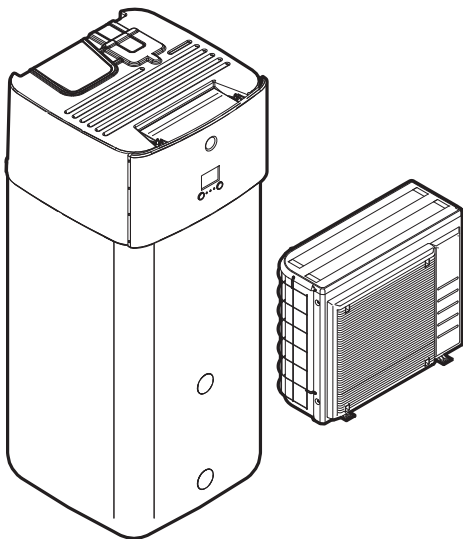


Referentni vodič za ugradnju

## Daikin Altherma 3 R ECH<sub>2</sub>O



<https://daikintechanicaldatahub.eu>



ERGA04EAV3  
ERGA06EAV3H  
ERGA08EAV3H  
ERGA04EAV3A  
ERGA06EAV3A  
ERGA08EAV3A  
  
ERGA04EAV37

EHS04P30EF  
EHSB04P30EF  
EHS08P30EF  
EHSB08P30EF  
EHS08P50EF  
EHSB08P50EF

EHSX04P30EF  
EHSXB04P30EF  
EHSX04P50EF  
EHSXB04P50EF  
EHSX08P30EF  
EHSXB08P30EF  
EHSX08P50EF  
EHSXB08P50EF

# Sadržaj

<b>1</b>	<b>O ovom dokumentu</b>	<b>6</b>
1.1	Značenje upozorenja i simbola .....	7
1.2	Uvod u referentni vodič za instalatere .....	8
<b>2</b>	<b>Opšte bezbednosne mere</b>	<b>10</b>
2.1	Za instalatera .....	10
2.1.1	Opšte .....	10
2.1.2	Mesto za instalaciju .....	11
2.1.3	Rashladno sredstvo — u slučaju fluida R410A ili R32 .....	11
2.1.4	Voda .....	13
2.1.5	Elektrika .....	13
<b>3</b>	<b>Posebno bezbednosno uputstvo za instalatera</b>	<b>16</b>
<b>4</b>	<b>O kutiji</b>	<b>22</b>
4.1	Spoljašnja jedinica .....	22
4.1.1	Da biste raspakovali spoljašnju jedinicu .....	22
4.1.2	Da biste rukovali spoljašnjom jedinicom .....	22
4.1.3	Da biste uklonili pribor sa spoljašnje jedinice .....	23
4.2	Unutrašnja jedinica .....	24
4.2.1	Raspakivanje unutrašnje jedinice .....	24
4.2.2	Da biste uklonili pribor sa unutrašnje jedinice .....	24
4.2.3	Rukovanje unutrašnjom jedinicom .....	25
<b>5</b>	<b>O jedinicama i opcijama</b>	<b>26</b>
5.1	Pregled: O jedinicama i opcijama .....	26
5.2	Identifikacija .....	26
5.2.1	Identifikaciona etiketa: Spoljašnja jedinica .....	26
5.2.2	Identifikaciona etiketa: Unutrašnja jedinica .....	27
5.3	Kombinovanje jedinica i opcija .....	27
5.3.1	Moguće kombinacije unutrašnje i spoljne jedinice .....	28
5.3.2	Moguće opcije za spoljašnju jedinicu .....	28
5.3.3	Moguće opcije za unutrašnju jedinicu .....	28
<b>6</b>	<b>Smernice za primenu</b>	<b>33</b>
6.1	Pregled: Smernice za primenu .....	33
6.2	Podešavanje sistema za grejanje/hlađenje prostora .....	34
6.2.1	Jedna prostorija .....	35
6.2.2	Više prostorija – jedna zona TIV .....	39
6.2.3	Više prostorija – dve zone TIV .....	44
6.3	Podešavanje bivalentnih izvora toplote .....	49
6.3.1	Podešavanje direktnog pomoćnog izvora toplote za grejanje prostora .....	49
6.3.2	Podešavanje indirektnog pomoćnog izvora toplote za zagrevanje tople vode za domaćinstvo i prostora ..	52
6.3.3	Podešavanje solarnog sistema preko drainback priključka .....	54
6.3.4	Podešavanje solarnog sistema preko bivalentnog izmenjivača toplote .....	54
6.3.5	Podešavanje rezervnog električnog grejača .....	55
6.4	Podešavanje rezervoara za skladištenje .....	55
6.4.1	Raspored sistema – integrisani rezervoar za skladištenje .....	55
6.4.2	Izbor zapremine i željene temperature za rezervoar za skladištenje .....	56
6.4.3	Podešavanje i konfigurisanje – rezervoar za skladištenje .....	57
6.4.4	Pumpa za trenutno dobijanje tople vode za domaćinstvo .....	57
6.4.5	Pumpa za TVD za dezinfekciju .....	58
6.5	Podešavanje merenja energije .....	58
6.5.1	Proizvedena toplota .....	59
6.5.2	Potrošena energija .....	59
6.5.3	Napajanje po uobičajenoj ceni kWh .....	60
6.5.4	Snabdevanje strujom po povoljnijoj ceni kWh .....	61
6.6	Podešavanje kontrole potrošnje energije .....	62
6.6.1	Trajno ograničenje snage .....	63
6.6.2	Ograničenje snage koje se aktivira digitalnim ulazima .....	64
6.6.3	Postupak ograničavanja snage .....	65
6.6.4	Ograničenje snage BBR16 .....	66
6.7	Podešavanje spoljnog senzora temperature .....	66
<b>7</b>	<b>Instalacija jedinice</b>	<b>68</b>
7.1	Priprema mesta za instalaciju .....	68

7.1.1	Zahtevi koje mora da zadovolji lokacija spoljašnje jedinice .....	68
7.1.2	Dodatni zahtevi koje mora da zadovolji lokacija spoljašnje jedinice u hladnom podneblju.....	71
7.1.3	Zahtevi koje mora da zadovolji lokacija unutrašnje jedinice .....	72
7.1.4	Posebni zahtevi za R32 uređaje .....	73
7.1.5	Šabloni ugradnje .....	75
7.2	Otvaranje i zatvaranje jedinica .....	81
7.2.1	O otvaranju jedinice .....	81
7.2.2	Da biste otvorili spoljnu jedinicu .....	81
7.2.3	Da biste zatvorili spoljnu jedinicu.....	82
7.2.4	Otvaranje unutrašnje jedinice.....	82
7.2.5	Da biste spustili razvodnu kutiju unutrašnje jedinice i uklonili gornji poklopac .....	83
7.2.6	Zatvaranje unutrašnje jedinice.....	85
7.3	Montiranje spoljašnje jedinice.....	85
7.3.1	O montiranju spoljašnje jedinice.....	85
7.3.2	Mere predostrožnosti prilikom montiranja spoljašnje jedinice .....	85
7.3.3	Da biste obezbedili ugradnu strukturu .....	85
7.3.4	Da biste ugradili spoljnu jedinicu .....	88
7.3.5	Da biste obezbedili odvod.....	89
7.3.6	Da biste sprečili pad spoljne jedinice .....	91
7.4	Montiranje unutrašnje jedinice .....	92
7.4.1	O montaži unutrašnje jedinice .....	92
7.4.2	Mere predostrožnosti prilikom montaže unutrašnje jedinice.....	92
7.4.3	Ugradnja unutrašnje jedinice .....	92
7.4.4	Priključenje ocednog creva na otvor za oced .....	92
<b>8</b>	<b>Instalacija cevovoda</b> .....	<b>95</b>
8.1	Priprema cevovoda za rashladno sredstvo.....	95
8.1.1	Zahtevi koji se odnose na cevi za rashladno sredstvo .....	95
8.1.2	Izolacija cevi za rashladno sredstvo .....	96
8.2	Povezivanje cevi za rashladno sredstvo.....	96
8.2.1	O povezivanju cevi za rashladno sredstvo .....	96
8.2.2	Mere predostrožnosti prilikom povezivanja cevi za rashladno sredstvo .....	97
8.2.3	Smernice za povezivanje cevi za rashladno sredstvo .....	98
8.2.4	Smernice za savijanje cevi .....	98
8.2.5	Da biste napravili konus na kraju cevi .....	98
8.2.6	Tvrdo lemljenje kraja cevi.....	99
8.2.7	Korišćenje zaustavnog ventila i servisnog porta .....	100
8.2.8	Da biste povezali cev za rashladno sredstvo na spoljašnju jedinicu.....	101
8.2.9	Da biste povezali cevovod za rashladno sredstvo sa unutrašnjom jedinicom.....	101
8.3	Provera cevi za rashladno sredstvo .....	102
8.3.1	O proveri cevi za rashladno sredstvo .....	102
8.3.2	Mere predostrožnosti prilikom provere cevi za rashladno sredstvo .....	102
8.3.3	Da biste proverili curenje .....	103
8.3.4	Da biste obavili vakuum sušenje .....	103
8.4	Punjenje rashladnog sredstva.....	104
8.4.1	O punjenju rashladnog sredstva .....	104
8.4.2	Mere predostrožnosti prilikom punjenja rashladnog sredstva .....	105
8.4.3	Pričvršćivanje etiketa za fluorovane gasove sa efektom staklene bašte.....	105
8.5	Priprema cevi za vodu.....	106
8.5.1	Zahtevi u vezi sa kolom za vodu .....	106
8.5.2	Provera količine i brzine protoka vode .....	109
8.6	Spajanje cevovoda za vodu .....	110
8.6.1	Povezivanje cevi za vodu .....	110
8.6.2	Mere predostrožnosti prilikom povezivanja cevi za vodu .....	110
8.6.3	Način priključenja cevi za vodu .....	110
8.6.4	Za priključivanje suda pod pritiskom.....	114
8.6.5	Za punjenje sistema grejanja.....	114
8.6.6	Za punjenje izmenjivača toplote unutar rezervoara.....	116
8.6.7	Za punjenje rezervoara.....	116
8.6.8	Izolovanje cevi za vodu.....	117
<b>9</b>	<b>Električna instalacija</b> .....	<b>118</b>
9.1	O povezivanju električnih provodnika .....	118
9.1.1	Mere predostrožnosti prilikom povezivanja električnog ožičenja .....	118
9.1.2	Smernice za povezivanje električne instalacije.....	119
9.1.3	O električnoj usklađenosti.....	120
9.1.4	O snabdevanju energijom po povoljnijoj ceni kWh .....	120
9.1.5	Pregled električnih veza izuzev spoljnih aktuatora.....	121
9.2	Veze sa spoljnom jedinicom .....	122
9.2.1	Specifikacije standardnih komponenti ožičenja .....	122

9.2.2	Da biste priključili električne instalacije na spoljnu jedinicu .....	123
9.3	Veze sa unutrašnjom jedinicom .....	124
9.3.1	Povezivanje električnog ožičenja sa unutrašnjom jedinicom .....	127
9.3.2	Priključenje glavnog napajanja .....	129
9.3.3	Priključenje napajanja rezervnog grejača .....	131
9.3.4	Za priključivanje rezervnog grejača na glavnu jedinicu .....	134
9.3.5	Priključenje isključnog ventila .....	135
9.3.6	Priključenje brojača potrošnje struje .....	136
9.3.7	Priključivanje pumpe za toplu vodu za domaćinstvo .....	137
9.3.8	Priključenje izlaza alarma .....	138
9.3.9	Priključenje izlaza za UKLJUČENJE/ISKLUČENJE hlađenja/grejanja prostora .....	139
9.3.10	Priključenje preklopnika za spoljni izvor toplote .....	140
9.3.11	Priključenje digitalnih ulaza potrošnje struje .....	141
9.3.12	Priključenje sigurnosnog termostata (normalno zatvoreni kontakt) .....	143
9.3.13	Priključenje pametne mreže .....	144
9.3.14	Za priključivanje WLAN kertridža .....	149
9.3.15	Za priključivanje solarnog ulaza .....	150
9.3.16	Za priključenje izlaza TVD .....	150
<b>10</b>	<b>Dovršavanje ugradnje spoljne jedinice</b> .....	<b>152</b>
10.1	Da biste dovršili instalaciju spoljašnje jedinice .....	152
<b>11</b>	<b>Konfiguracija</b> .....	<b>153</b>
11.1	Kratki pregled: Konfiguracija .....	153
11.1.1	Pristupanje najčešće korišćenim komandama .....	154
11.1.2	Povezivanje PC kabla na razvodnu kutiju .....	156
11.2	Čarobnjak za konfigurisanje .....	157
11.3	Mogući ekrani .....	158
11.3.1	Moguće stranice: Pregled .....	158
11.3.2	Početa stranica .....	159
11.3.3	Stranica glavnog menija .....	162
11.3.4	Ekran menija .....	163
11.3.5	Ekran za zadavanje vrednosti .....	163
11.3.6	Stranica sa detaljnim podacima i vrednostima .....	164
11.3.7	Stranica za planiranje: Primer .....	164
11.4	Kriva zavisnosti od vremena .....	169
11.4.1	Šta predstavlja kriva zavisnosti od vremena? .....	169
11.4.2	Kriva sa 2 tačke .....	169
11.4.3	Kriva sa pomakom nagiba .....	170
11.4.4	Korišćenje krivih zavisnosti od vremena .....	172
11.5	Meni sa postavkama .....	174
11.5.1	Kvarovi .....	174
11.5.2	Prostorija .....	174
11.5.3	Glavna zona .....	179
11.5.4	Dodatna zona .....	189
11.5.5	Grejanje/hlađenje prostora .....	194
11.5.6	Rezervoar .....	204
11.5.7	Korisničke postavke .....	210
11.5.8	Informacije .....	214
11.5.9	Instalaterska podešavanja .....	217
11.5.10	Puštanje u rad .....	245
11.5.11	Korisnički profil .....	245
11.5.12	Rad .....	245
11.5.13	WLAN .....	246
11.6	Struktura menija: Pregled postavki korisnika .....	249
11.7	Struktura menija: Pregled postavki instalatera .....	250
<b>12</b>	<b>Puštanje u rad</b> .....	<b>251</b>
12.1	Pregled: Puštanje u rad .....	251
12.2	Mere predostrožnosti tokom puštanja u rad .....	252
12.3	Spisak za proveru pre puštanja u rad .....	252
12.4	Spisak za proveru tokom puštanja u rad .....	253
12.4.1	Minimalna brzina protoka .....	253
12.4.2	Funkcija ispuštanja vazduha .....	254
12.4.3	Probni rad .....	256
12.4.4	Probni rad aktuatora .....	257
12.4.5	Sušenje estriha podnog grejanja .....	258
12.4.6	Podešavanje bivalentnih izvora toplote .....	262
<b>13</b>	<b>Predavanje korisniku</b> .....	<b>263</b>

<b>14 Održavanje i servis</b>	<b>264</b>
14.1 Pregled: Održavanje i servis.....	264
14.2 Bezbednosne mere predostrožnosti u vezi sa održavanjem .....	264
14.3 Godišnje održavanje .....	265
14.3.1 Godišnje održavanje spoljne jedinice: uputstva .....	265
14.3.2 Godišnje održavanje unutrašnje jedinice: pregled .....	265
14.3.3 Godišnje održavanje unutrašnje jedinice: uputstva .....	265
<b>15 Rešavanje problema</b>	<b>267</b>
15.1 Pregled: Rešavanje problema .....	267
15.2 Mere predostrožnosti tokom rešavanja problema .....	267
15.3 rešavanju problema na osnovu simptoma .....	268
15.3.1 Simptom: Jedinica NE greje ili NE hladi kako bi trebalo .....	268
15.3.2 Simptom: Topla vode NE dostiže željenu temperaturu.....	269
15.3.3 Simptom: Kompresor se NE pokreće (zagrevanje prostora ili zagrevanje tople vode za domaćinstvo) .....	270
15.3.4 Simptom: Nakon puštanja u rad, iz sistema se čuju zvuci nalik na žuborenje .....	270
15.3.5 Simptom: Pumpa je blokirana .....	271
15.3.6 Simptom: Pumpa je bučna (kavitacija).....	272
15.3.7 Simptom: Sigurnosni ventil se otvara .....	272
15.3.8 Simptom: Sigurnosni ventil za vodu propušta .....	272
15.3.9 Simptom: Prostor se NE zagreva u dovoljnoj meri pri niskim spoljnim temperaturama.....	273
15.3.10 Simptom: Funkcija dezinfekcije rezervoara NIJE pravilno obavljena (AH greška).....	274
15.4 Rešavanje problema na osnovu kodova greške .....	274
15.4.1 Prikazivanje teksta za pomoć u slučaju kvara .....	274
15.4.2 Kodovi grešaka: Pregled: .....	275
<b>16 Uklanjanje na otpad</b>	<b>280</b>
16.1 Da biste ispumali sistem .....	280
16.2 Ispuštanje vode iz rezervoara za skladištenje .....	281
16.2.1 Ispuštanje vode iz rezervoara za skladištenje bez povezanog solarnog sistema bez pritiska .....	281
16.2.2 Ispuštanje vode iz rezervoara za skladištenje sa povezanim solarnim sistemom bez pritiska .....	284
<b>17 Tehnički podaci</b>	<b>286</b>
17.1 Dijagram cevovoda: Spoljašnja jedinica .....	286
17.2 Dijagram cevi: unutrašnja jedinica .....	287
17.3 Dijagram ožičenja: spoljna jedinica .....	288
17.4 Šema električne instalacije: Unutrašnja jedinica.....	290
17.5 SSP kriva: unutrašnja jedinica .....	296
17.6 Natpisna pločica: unutrašnja jedinica.....	296
<b>18 Rečnik</b>	<b>298</b>
<b>19 Tabela podešavanja na terenu</b>	<b>299</b>

# 1 O ovom dokumentu

## Ciljna grupa

Ovlašćeni instalateri

## Komplet dokumentacije

Ovaj dokumenti je deo kompleta dokumentacije. Komplet dokumentacije se sastoji od sledećeg:

- **Opšte bezbednosne mere predostrožnosti:**
  - Bezbednosne mere predostrožnosti koje morate da pročitate pre ugradnje
  - Format: štampani (u kutiji u kojoj se nalazi unutrašnja jedinica)
- **Uputstvo za rukovanje:**
  - Brzi vodič za osnovno korišćenje
  - Format: štampani (u kutiji u kojoj se nalazi unutrašnja jedinica)
- **Referentni vodič za korisnike:**
  - Detaljna postupna uputstva i osnovne informacije za početnike i napredne korisnike
  - Format: Digitalne datoteke na <https://www.daikin.eu>. Koristite funkciju pretraživanja 🔍 da biste pronašli svoj model.
- **Uputstvo za ugradnju – Spoljna jedinica:**
  - Uputstva za ugradnju
  - Format: štampani (u ambalaži spoljne jedinice)
- **Uputstvo za ugradnju – Unutrašnja jedinica:**
  - Uputstva za ugradnju
  - Format: štampani (u kutiji u kojoj se nalazi unutrašnja jedinica)
- **Referentni vodič za ugradnju:**
  - Priprema za ugradnju, dobre prakse, referentni podaci, ...
  - Format: Digitalne datoteke na <https://www.daikin.eu>. Koristite funkciju pretraživanja 🔍 da biste pronašli svoj model.
- **Dodatak posvećen opcionalnoj opremi:**
  - Dodatne informacije o načinu ugradnje opcione opreme
  - Format: štampani (u ambalaži unutrašnje jedinice) + digitalne datoteke na <https://www.daikin.eu>. Da biste pronašli svoj model, koristite funkciju pretrage 🔍.

Poslednje izmene dostavljene dokumentacije možete naći na regionalnoj veb strani Daikin ili preko svog dobavljača.

Originalna dokumentacija je napisana na engleskom. Svi ostali jezici predstavljaju prevod.

## Tehnički podaci

- **Deo** najnovijih tehničkih podataka možete naći na regionalnoj veb strani Daikin (dostupna za javnost).
- **Kompletne** najnovije tehničke podatke možete naći na ektranetu Daikin Business Portal (potrebna je provera identiteta).

## Onlajn alatke

Osim kompleta dokumentacije, stručnjaci za ugradnju imaju na raspolaganju i neke onlajn alatke:

### ▪ Daikin Technical Data Hub

- Centralno čvorište za tehničke specifikacije uređaja, korisne alatke, digitalne resurse i drugo.
- Javno dostupno preko <https://daikintechanicaldatahub.eu>.

### ▪ Heating Solutions Navigator

- Digitalna kutija alata koja nudi raznovrsne alatke za lakšu ugradnju i konfigurisanje sistema grejanja.
- Radi pristupa Heating Solutions Navigator, najpre treba da se registrujete na Stand By Me platformi. Više informacija potražite na <https://professional.standbyme.daikin.eu>.

### ▪ Daikin e-Care

- Mobilna aplikacija namenjena stručnjacima za ugradnju i serviserima, koja omogućava registraciju, konfigurisanje i rešavanje problema u vezi sa grejanjem.
- Ovu mobilnu aplikaciju možete preuzeti za iOS i Android uređaje pomoću QR kodova datih u nastavku. Registracija na platformi Stand By Me neophodna je radi pristupanja ovoj aplikaciji.

App Store



Google Play



## 1.1 Značenje upozorenja i simbola



### OPASNOST

Označava situaciju koja dovodi do smrtnog slučaja ili ozbiljne povrede.



### OPASNOST: OPASNOST OD UDARA STRUJE

Označava situaciju koja može dovesti do strujnog udara.



### OPASNOST: RIZIK OD OPEKOTINA/ŠURENJA

Ukazuje na situaciju koja može dovesti do opekotina/šurenja usled izuzetno visokih ili niskih temperatura.



### OPASNOST: OPASNOST OD EKSPLOZIJE

Označava situaciju koja može dovesti do eksplozije.



### UPOZORENJE

Označava situaciju koja može dovesti do smrtnog slučaja ili ozbiljne povrede.

**UPOZORENJE: ZAPALJIV MATERIJAL****PAŽNJA**

Označava situaciju koja može dovesti do manje ili umerene povrede.

**OBAVEŠTENJE**

Označava situaciju koja može dovesti do oštećenja opreme ili imovine.

**INFORMACIJE**

Označava korisne savete ili dodatne informacije.

Simboli koji se koriste na uređaju:

Simbol	Objašnjenje
	Pre instalacije, pročitajte priručnik za instalaciju i rad, i uputstvo za ožičenje.
	Pre obavljanja zadataka na održavanju i servisu, pročitajte servisni priručnik.
	Više informacija potražite u priručniku za instalatera i korisnika.
	Ovaj uređaj sadrži rotirajuće delove. Vodite računa kada servisirate ili pregledate uređaj.

Simboli koji se koriste u dokumentaciji:

Simbol	Objašnjenje
	Pokazuje naziv slike ili se poziva na nju. <b>Primer:</b> "▲ 1–3 naziv slike" znači "Slika 3 u poglavlju 1".
	Pokazuje naziv tabele ili se poziva na nju. <b>Primer:</b> "■ 1–3 naziv tabele" znači "Tabela 3 u poglavlju 1".

## 1.2 Uvod u referentni vodič za instalatere

Poglavlje	Opis
O ovom dokumentu	Koja dokumentacija za instalatera postoji
Opšte bezbednosne mere predostrožnosti	Bezbednosne mere predostrožnosti koje morate da pročitate pre ugradnje
Specifična bezbednosna uputstva za instalatera	
O kutiji	Kako se rukuje kutijom, raspakuju jedinice i vodi njihova dodatna oprema
O jedinicama i opcijama	<ul style="list-style-type: none"> <li>▪ Kako se identifikuju jedinice</li> <li>▪ Moguće kombinacije jedinica i opcija</li> </ul>
Smernice za primenu	Različita podešavanja sistema prilikom ugradnje

Poglavlje	Opis
Ugradnja uređaja	Šta treba uraditi i kako se sistem ugrađuje, uključujući informacije o pripremi za ugradnju
Ugradnja cevi	Šta treba uraditi i kako se ugrađuju cevi sistema, uključujući informacije o pripremi za ugradnju
Elektroinstalacija	Šta treba uraditi i kako se ugrađuju električne komponente sistema, uključujući informacije o pripremi za ugradnju
Konfigurisanje	Šta treba znati i kako se konfigurira sistem nakon ugradnje
Puštanje u rad	Šta treba znati i kako se sistem pušta u rad nakon ugradnje
Predaja korisniku	Šta treba dati i objasniti korisniku
Odražavanje i servisiranje	Kako se uređaji održavaju i servisiraju
Otklanjanje problema	Šta treba preduzeti u slučaju problema
Odlaganje na otpad	Kako se sistem odlaže na otpad
Tehnički podaci	Specifikacije sistema
Rečnik pojmova	Definicije termina
Tabela podešavanja na terenu	Tabelu treba da popuni instalater i treba je čuvati za referencu u budućnosti <b>Napomena:</b> U korisničkom referentnom vodiču postoji i tabela instalaterskih postavki. Instalater treba da popuni tu tabelu i preda je korisniku.

## 2 Opšte bezbednosne mere

U ovom poglavlju

2.1	Za instalatera .....	10
2.1.1	Opšte .....	10
2.1.2	Mesto za instalaciju.....	11
2.1.3	Rashladno sredstvo — u slučaju fluida R410A ili R32.....	11
2.1.4	Voda.....	13
2.1.5	Elektrika .....	13

### 2.1 Za instalatera

#### 2.1.1 Opšte



#### OPASNOST: RIZIK OD OPEKOTINA/ŠURENJA

- NE dodirujte cev za rashladno sredstvo, cev za vodu ili unutrašnje delove tokom rada, i neposredno po završetku rada. Mogu biti prevrući ili prehladni. Sačekajte da se vrate na normalnu temperaturu. Ako MORATE da ih dodirnete, nosite zaštitne rukavice.
- NE dodirujte rashladno sredstvo koje je slučajno isucurelo.



#### UPOZORENJE

Neispravna montaža ili priključivanje opreme ili pribora može dovesti do strujnog udara, kratkog spoja, curenja, požara, ili nekog drugog oštećenja opreme. Koristite ISKLJUČIVO pribor, opcionu opremu i rezervne delove proizvedene ili odobrene od strane Daikin.



#### UPOZORENJE

Proverite da li su instalacija, testovi i upotrebljeni materijali usaglašeni sa važećim zakonom (pored uputstava opisanih u dokumentaciji Daikin).



#### UPOZORENJE

Pocepajte i bacite plastične kese tako da niko ne može da ih koristi za igru, a naročito deca. Moguća opasnost: gušenje.



#### UPOZORENJE

Obezbedite odgovarajuće mere kako biste sprečili da jedinica bude sklonište za sitne životinje. Sitne životinje koje uspostave kontakt sa električnim delovima mogu da izazovu kvar, dim ili vatru.



#### PAŽNJA

Nosite odgovarajuću ličnu zaštitnu opremu (zaštitne rukavice, bezbednosne naočare, ...) prilikom postupaka instalacije, održavanja ili servisiranja sistema.



#### PAŽNJA

NE dodirivati ulazni otvor za vazduh ili aluminijumska krilca na uređaju.

**PAŽNJA**

- NEMOJTE postavljati predmete ili opremu na uređaj.
- NEMOJTE sedeti, penjati se, niti stajati na uređaju.

Ako NISTE sigurni kako da instalirate uređaj ili njime upravljate, obratite se svom dobavljaču.

U skladu sa važećim zakonom, može biti potrebno da obezbedite dnevnik rada, koji sadrži barem informacije o održavanju, popravkama, rezultatima testiranja, periodima mirovanja,...

Takođe, najmanje sledeće informacije MORAJU biti date na dostupnom mestu na proizvodu:

- Uputstvo za isključivanje sistema u hitnom slučaju
- Naziv i adresa vatrogasnog odeljenja, policije i bolnice
- Naziv, adresa, i dnevni i noćni telefoni servisa

U Evropi, EN378 daje potrebne smernice za ovaj dnevnik.

### 2.1.2 Mesto za instalaciju

- Obezbedite dovoljno prostora oko jedinice za servisiranje i kruženje vazduha.
- Proverite da li mesto za instalaciju može da izdrži težinu i vibracije uređaja.
- Proverite da li je područje dobro provetreno. NEMOJTE blokirati otvore za ventilaciju.
- Proverite da li je jedinica nivelisana.

NEMOJTE postavljati jedinicu na sledećim mestima:

- U potencijalno eksplozivnoj atmosferi.
- Na mestima na kojima se nalazi oprema koja emituje elektromagnetne talase. Elektromagnetni talasi mogu da poremete kontrolni sistem, i da izazovu kvar opreme.
- Na mestima na kojima postoji opasnost od požara usled curenja zapaljivih gasova (primer: razređivač ili benzin), ugljeničnih vlakana, zapaljive prašine.
- Na mestima na kojima se stvara korozivni gas (na primer: gasovita sumporasta kiselina). Korozija bakarnih cevi ili zalemljenih delova može da dovede do curenja rashladnog sredstva.

### 2.1.3 Rashladno sredstvo — u slučaju fluida R410A ili R32

Ako je primenljivo. Više informacija potražite u uputstvu za instaliranje ili referentnom vodiču za vašu aplikaciju.

**OPASNOST: OPASNOST OD EKSPLOZIJE**

**Ispumpavanje – Curenje rashladnog sredstva.** Ako želite da ispumpate sistem, a postoji curenje u kolu rashladnog sredstva:

- NEMOJTE koristiti automatsku funkciju ispumpavanja jedinice, pomoću koje možete prikupiti celokupno rashladno sredstvo iz sistema u spoljašnju jedinicu. **Moguće posledice:** Samopaljenje i eksplozija kompresora, jer vazduh ulazi u kompresor koji radi.
- Koristite poseban sistem za rekuperaciju, kako kompresor jedinice NE bi morao da radi.



### UPOZORENJE

Tokom testova, NIKADA ne primenjujte na proizvod pritisak veći od maksimalnog dozvoljenog pritiska (navedenog na nominalnoj pločici uređaja).



### UPOZORENJE

Preduzmite dovoljne mere predostrožnosti za slučaj curenja rashladnog sredstva. Ako rashladno sredstvo iscuri, odmah provetrite prostor. Moguće opasnosti:

- Prekomerna koncentracija rashladnog fluida u zatvorenoj prostoriji može da dovede do nedostatka kiseonika.
- Može se proizvesti toksični gas ako rashladni fluid dođe u kontakt sa vatrom.



### UPOZORENJE

UVEK regenerišite rashladno sredstvo. NE ispuštajte ga direktno u okolinu. Koristite vakuum pumpu za pražnjenje instalacije.



### UPOZORENJE

Uverite se da nema kiseonika u sistemu. Sredstvo za hlađenje se može puniti SAMO nakon obavljenog testa curenja i sušenja pod vakuumom.

**Moguće posledice:** Samopaljenje i eksplozija kompresora, jer kiseonik ulazi u kompresor koji radi.



### OBAVEŠTENJE

- Da biste izbegli kvar kompresora, NEMOJTE puniti veću količinu rashladnog sredstva nego što je predviđeno specifikacijom.
- Kada treba otvoriti sistem za hlađenje, rashladno sredstvo MORA se tretirati prema primenljivom zakonu.



### OBAVEŠTENJE

Instalacija cevi za rashladno sredstvo mora da bude usklađena sa važećim propisima. U Evropi, EN378 je važeći standard.



### OBAVEŠTENJE



Obezbedite da cevovod na terenu i veze NE budu izloženi mehaničkom naprezanju.



### OBAVEŠTENJE

Kada povežete sve cevi, proverite da nema curenja gasa. Proverite da nema curenja gasa koristeći azot.

- U slučaju da je potrebno ponovno punjenje, pogledajte nazivnu pločicu jedinice. Navodi vrstu rashladnog sredstva i potrebnu količinu.
- Jedinica je fabrički napunjena rashladnim sredstvom, i u zavisnosti od dimenzije cevi na terenu i dužine cevi, za neke sisteme će biti potrebno dodatno punjenje rashladnim sredstvom.
- Koristite SAMO alate koji su isključivo za vrstu rashladnog sredstva koje se koristi u sistemu, kako bi se obezbedila otpornost na pritisak i sprečilo da strane materije dospeju u sistem.
- Napunite tačno rashladno sredstvo na sledeći način:

Ako	Onda
Prisutno je crevo za sifoniranje (tj. na cilindru se nalazi oznaka "Priložen je sifon za punjenje tečnošću")	Punjenje obavite sa cilindrom u uspravnom položaju. 
Crevo za sifoniranje NIJE prisutno	Obavite punjenje sa cilindrom okrenutim naopako. 

- Polako otvorite cilindre za rashladno sredstvo.
- Dolijte rashladno sredstvo u tečnom obliku. Njegovo dodavanje u gasovitom obliku može da spreči normalan rad.



#### PAŽNJA

Kada je urađen postupak punjenja rashladnog sredstva ili u periodu pauze, odmah zatvorite ventil rezervoara za rashladno sredstvo. Ako se ventil NE zatvori odmah, usled zaostalog pritiska može biti napunjena dodatna količina rashladnog sredstva.

**Moguće posledice:** Neispravna količina rashladnog sredstva.

#### 2.1.4 Voda

Ako je primenljivo. Više informacija potražite u uputstvu za ugradnju ili referentnom vodiču za ugradnju uređaja.



#### OBAVEŠTENJE

Vodite računa da kvalitet vode bude u skladu sa direktivom EU 2020/2184.

#### 2.1.5 Električna



#### OPASNOST: OPASNOST OD UDARA STRUJE

- ISKLJUČITE sva napajanja strujom pre uklanjanja poklopca kutije sa prekidačima, povezivanja električnog ožičenja ili dodirivanja električnih delova.
- Isključite električno napajanje na više od 10 minuta, i izmerite napon na krajevima kondenzatora glavnog kola ili električnih komponentata pre servisiranja. Napon MORA biti manji od 50 V DC da biste mogli da dodirnete električne komponente. Mesta gde se nalaze krajevi potražite na dijagramu ožičenja.
- NE dodirujte električne komponente vlažnim rukama.
- NEMOJTE ostavljati jedinicu bez nadzora kada je uklonjen servisni poklopac.



#### UPOZORENJE

Ako NIJE fabrički instaliran, glavni prekidač ili neko drugo sredstvo za isključivanje, koje ima mogućnost kontaktnog isključivanja na svim polovima, obezbeđujući tako potpuno razdvajanje u uslovima prenapona kategorije III, MORA da bude instaliran u fiksnom ožičenju.



### UPOZORENJE

- Koristite ISKLJUČIVO bakarne žice.
- Vodite računa da ožičenje na terenu bude usklađeno sa važećim zakonom.
- Svo ožičenje na terenu se MORA obaviti u skladu sa šemom ožičenja priloženom uz proizvod.
- NIKADA nemojte na silu gurati svežnjeve kablova, i proverite da NE dođu u kontakt sa cevovodom i oštrim ivicama. Proverite da spoljašnji pritisak nije primenjen na terminalne spojeve.
- Proverite da li ste instalirali uzemljenje. NEMOJTE uzemljiti jedinicu za cev komunalnih instalacija, apsorber prenapona ili telefonsko uzemljenje. Nepravilno uzemljenje može dovesti do strujnog udara.
- Proverite da li koristite namensko strujno kolo. NIKADA ne delite izvor napajanja sa još nekim uređajem.
- Proverite da li ste instalirali potrebne osigurače ili prekidače.
- Proverite da li ste instalirali zaštitu za uzemljenje. Ako to ne uradite, može doći do strujnog udara ili požara.
- Kada instalirate zaštitu za uzemljenje, proverite da li je kompatibilna sa inverterom (otporan na električnu buku visoke frekvencije), da biste izbegli nepotrebno otvaranje zaštite za uzemljenje.



### UPOZORENJE

- Kada završite radove na električnom sistemu, potvrdite da su svaka električna komponenta i terminal u kutiji za električne komponente bezbedno povezani.
- Pre pokretanja jedinice, proverite da li su svi poklopci zatvoreni.



### PAŽNJA

- Prilikom povezivanja električnog napajanja: povežite prvo kabl uzemljenja, pre nego što napravite veze za prenos struje.
- Prilikom prekidanja električnog napajanja: prvo isključite veze za prenos struje, pre nego što odvojite kabl uzemljenja.
- Dužina provodnika između oduška napona napajanja strujom i samog terminalnog bloka MORA biti takva da žice koje prenose struju budu zategnute pre žice za uzemljenje, u slučaju da se napajanje izvuče iz oduška napona.



### OBAVEŠTENJE

Mere predostrožnosti kada se postavlja energetska ožičenje:



- NEMOJTE povezivati ožičenja različite debljine na energetska terminalni blok (labavost strujnih žica može da izazove nenormalno pregrevanje).
- Kada povezujete žice iste debljine, postupite kao što je prikazano na slici gore.
- Za ožičenje koristite naznačenu električnu žicu i čvrsto povežite, a zatim obezbedite, da biste sprečili vršenje spoljašnjeg pritiska na terminalnu tablu.
- Koristite odgovarajući odvrtac za zatezanje terminalnih zavrtnjeva. Odvrtac sa malom glavom će oštetiti glavu zavrtnja i onemogućiti pravilno pritezanje.
- Prejako pritezanje može da izazove lom terminalnih zavrtnjeva.

Instalirajte kablove za napajanje najmanje 1 metar od televizora ili radio uređaja, da biste sprečili interferenciju. U zavisnosti od radio talasa, rastojanje od 1 metra možda NEĆE biti dovoljno.



### **OBAVEŠTENJE**

Primenljivo ISKLJUČIVO ako je električno napajanje trofazno, i kompresor ima metodu za pokretanje UKLJUČENO/ISKLJUČENO.

Ako postoji mogućnost obrnute faze nakon kratkog nestanka struje i napajanje se UKLJUČUJE i ISKLJUČUJE dok proizvod radi, povežite lokalno kolo za zaštitu od obrnute faze. Rad proizvoda sa obrnutom fazom može da dovede do kvara kompresora i drugih delova.

## 3 Posebno bezbednosno uputstvo za instalatera

Uvek se pridržavajte sledećeg bezbednosnog uputstva i propisa.

**Rukovanje jedinicom (pogledajte odeljak "4.1.2 Da biste rukovali spoljašnjom jedinicom" [▶ 22])**



### PAŽNJA

Da biste izbegli povređivanje, NEMOJTE dodirivati otvor za ulazak vazduha ili aluminijumska rebra uređaja.

**Smernice za primenu (pogledajte odeljak "6 Smernice za primenu" [▶ 33])**



### PAŽNJA

Ako ima više zona izlaženja vode, UVEK ugradite stanicu sa ventilom za mešanje u glavnoj zoni kako biste smanjili (kod grejanja)/povećali (kod hlađenja) temperaturu izlazne vode kada postoji potreba u dodatnoj zoni.



### PAŽNJA

Solarni paneli MORAJU da se ugrade na većoj visini nego unutrašnja jedinica. MORA se garantovati nakrenutost solarnih cevi sa minimalnim gradijentom. Svrha toga je da se omogući potpun odvod vode iz solarnog sistema i tako izbegne oštećenje usled mraza.

**Mesto ugradnje (videti "7.1 Priprema mesta za instalaciju" [▶ 68])**



### UPOZORENJE

Pridržavajte se dimenzija servisnog prostora datih u ovom uputstvu radi ispravne ugradnje uređaja.

- Spoljna jedinica: Pogledajte odeljak "7.1.1 Zahtevi koje mora da zadovolji lokacija spoljašnje jedinice" [▶ 68].
- Unutrašnja jedinica: Pogledajte odeljke "7.1.3 Zahtevi koje mora da zadovolji lokacija unutrašnje jedinice" [▶ 72] i "7.1.5 Šabloni ugradnje" [▶ 75].



### UPOZORENJE

Aparat mora da se skladišti u prostoriji bez izvora paljenja koji konstantno rade (primer: otvoreni plamen, aparat na gas koji radi ili električni grejač koji radi).



### UPOZORENJE

NEMOJTE ponovo koristiti cevovod rashladnog sredstva u kojem je korišćeno neko drugo rashladno sredstvo. Zamenite ili temeljno isperite cevi za rashladno sredstvo.



### PAŽNJA

Instalirajte unutrašnju jedinicu na minimalnoj udaljenosti od 1 m od drugih izvora toplote (>80°C) (npr. električnog grejača, grejača ulja, dimnjaka) i zapaljivih materijala. U suprotnom, jedinica može da se ošteti, a u ekstremnim slučajevima i da se zapali.

**Posebni zahtevi za R32 (videti "7.1.1 Zahtevi koje mora da zadovolji lokacija spoljašnje jedinice" [▶ 68])****UPOZORENJE**

- NEMOJTE probijati ili paliti delove kroz koje prolazi rashladno sredstvo.
- NEMOJTE koristiti sredstva za ubrzavanje procesa odmrzavanja ili čišćenje opreme koja proizvođač nije naveo.
- Budite svesni da rashladno sredstvo R32 NEMA miris.

**UPOZORENJE**

Uređaj treba da se čuva tako da se spreči mehaničko oštećenje, u prostoriji sa dobrom ventilacijom bez izvora paljenja koji kontinuirano rade (npr. otvoreni plamen, gasni uređaj u radu ili električni grejač u radu).

**UPOZORENJE**

Proverite da li se instalacija, servisiranje, održavanje i popravka izvode u skladu sa uputstvima iz Daikin i odgovarajućim zakonskim propisima, i da ih izvode SAMO za to ovlašćene osobe.

**Otvaranje i zatvaranje uređaja (videti "7.2 Otvaranje i zatvaranje jedinica" [▶ 81])****OPASNOST: OPASNOST OD UDARA STRUJE**

NEMOJTE ostavljati jedinicu bez nadzora kada je uklonjen servisni poklopac.

**OPASNOST: OPASNOST OD UDARA STRUJE****OPASNOST: RIZIK OD OPEKOTINA/ŠURENJA****Montaža spoljne jedinice (videti "7.3 Montiranje spoljašnje jedinice" [▶ 85])****UPOZORENJE**

Metoda za fiksiranje spoljašnje jedinice MORA biti usklađena sa uputstvom iz ovog priručnika. Pogledajte "7.3 Montiranje spoljašnje jedinice" [▶ 85].

**Montaža unutra jedinice (pogledajte "7.4 Montiranje unutrašnje jedinice" [▶ 92])****UPOZORENJE**

Način fiksiranja unutrašnje jedinice MORA biti u skladu sa instrukcijama iz ovog uputstva. Pogledajte "7.4 Montiranje unutrašnje jedinice" [▶ 92].

**Ugradnja cevovoda (pogledajte "8 Instalacija cevovoda" [▶ 95])****OPASNOST: OPASNOST OD UDARA STRUJE**

Tokom procesa punjenja, voda može da ističe iz bilo koje tačke curenja i može da izazove strujni udar ako dođe u kontakt sa delovima koji su pod naponom.

- Pre procesa punjenja isključite jedinicu iz napajanja.
- Nakon prvog punjenja i pre uključivanja uređaja pomoću mrežnog prekidača, proverite da li su svi električni delovi i sve priključne tačke suvi.



#### OPASNOST: RIZIK OD OPEKOTINA/ŠURENJA



#### UPOZORENJE

Ugradnja cevovoda na terenu MORA da se obavi u skladu sa instrukcijama iz ovog uputstva. Pogledajte "8 Instalacija cevovoda" [▶95].



#### OBAVEŠTENJE

- NEMOJTE koristiti mineralno ulje na konusnim delovima.
- NEMOJTE ponovo koristiti cevi sa prethodnih instalacija.
- NIKADA nemojte da instalirate sušač na ovu jedinicu sa rashladnim sredstvom R32, kako bi njen rok trajanja bio zagaranovao. Materijal koji se suši može da se rastvori i da ošteti sistem.



#### PAŽNJA

- Nepotpuno urađen konus može da izazove curenje rashladnog gasa.
- NEMOJTE ponovo koristiti upotrebljene konuse. Koristite nove konuse da biste sprečili curenje rashladnog gasa.
- Koristite konusne navrtke koje su uključene uz jedinicu. Korišćenje različitih konusnih navrtki može da izazove curenje rashladnog gasa.



#### UPOZORENJE

Obezbedite odgovarajuće mere kako biste sprečili da jedinica bude sklonište za sitne životinje. Sitne životinje koje uspostave kontakt sa električnim delovima mogu da izazovu kvar, dim ili vatru.



#### UPOZORENJE

Neki delovi kola za rashladno sredstvo mogu da budu izolovani od drugih delova komponentama sa posebnim funkcijama (npr. ventilima). Kolo za rashladno sredstvo zato ima dodatne radne ulaze za vakuumiranje, ispuštanje pritiska ili podizanje pritiska u kolu.

U slučaju da bude potrebno da se obavi **lemljenje** na jedinici, povedite računa da u njoj nema zaostalog pritiska. Unutrašnji pritisak mora da se ispusti otvaranjem SVIH radnih ulaza naznačenih na slikama u nastavku. Njihova mesta zavise od tipa modela.



#### UPOZORENJE

- Koristite samo R32 kao rashladno sredstvo. Druge supstance mogu da izazovu eksplozije i nesreće.
- R32 sadrži fluorovane gasove sa efektom staklene bašte. Njegov potencijal globalnog zagrevanja (GWP) je 675. NE ispuštajte te gasove u atmosferu.
- Prilikom punjenja rashladnog sredstva, UVEK nosite zaštitne rukavice i bezbednosne naočare.



#### UPOZORENJE

Odvodne cevi iz sigurnosnih ventila MORAJU da se završe u sigurnom i vidljivom položaju, bez stvaranja rizika po osobe koje se mogu naći u blizini.

## Električna instalacija (pogledajte "9 Električna instalacija" [▶ 118])

**OPASNOST: OPASNOST OD UDARA STRUJE****UPOZORENJE**

Priključenje na električnu mrežu MORA biti izvedeno u skladu sa instrukcijama iz:

- Ovog priručnika. Pogledajte "9 Električna instalacija" [▶ 118].
- Šema električne instalacije spoljne jedinice, koja se isporučuje zajedno sa jedinicom, nalazi se sa unutrašnje strane servisnog poklopca. Objašnjenje znakova sa šeme potražite na legendi, u odeljku "17.3 Dijagram ožičenja: spoljna jedinica" [▶ 288].
- Šema električne instalacije unutrašnje jedinice, koja se isporučuje zajedno sa jedinicom, smeštena je sa unutrašnje strane poklopca razvodne kutije unutrašnje jedinice. Objašnjenje znakova sa šeme potražite na legendi, u odeljku "17.4 Šema električne instalacije: Unutrašnja jedinica" [▶ 290].

**UPOZORENJE**

UVEK koristite višezilni kabl za kablove električnog napajanja.

**UPOZORENJE**

- Sva ožičenja MORA da izvede ovlašćeni električar, i ona MORAJU biti u skladu sa primenljivim zakonima.
- Napravite električne veze sa fiksnim ožičenjem.
- Sve komponente nabavljene na terenu i sve električne konstrukcije MORAJU biti u skladu sa važećim zakonima.

**UPOZORENJE**

- Ako kod električnog napajanja nedostaje ili je pogrešna N faza, oprema može da se pokvari.
- Pravilno uradite uzemljenje. NEMOJTE uzemljiti jedinicu za cev komunalnih instalacija, apsorber prenapona ili telefonsko uzemljenje. Nepotpuno uzemljenje može dovesti do strujnog udara.
- Instalirajte potrebne osigurače ili automatske prekidače kola.
- Učvrstite električno ožičenje pomoću vezica za kablove, tako da kablovi NE dođu u kontakt sa oštrim ivicama ili cevovodom, naročito na strani sa visokim pritiskom.
- NEMOJTE koristiti žice oblepljene trakom, žice sa upredenim provodnikom, produžne kablove ili veze iz zvezdastog sistema. One mogu da izazovu pregrevanje, strujni udar ili požar.
- NEMOJTE instalirati kondenzator sa fazom pomenom unapred, jer je ova jedinica opremljena inverterom. Kondenzator sa fazom pomenom unapred će smanjiti učinak i može da izazove nezgode.

**UPOZORENJE**

Rezervni grejač MORA da ima namensko napajanje i MORA da bude zaštićen bezbednosnim uređajima potrebnim prema važećim zakonima.

**PAŽNJA**

NEMOJTE gurati ili postavljati nepotrebnu dužinu kabla u jedinicu.



#### PAŽNJA

Da biste bili sigurni da je uređaj u potpunosti i pravilno uzemljen, napajanje rezervnog grejača OBAVEZNO povežite s kablom za uzemljenje.



#### INFORMACIJE

Detalji o tipu i jačini osigurača ili o jačini automatskih prekidača navedeni su odeljku "9 Električna instalacija" [▶ 118].

#### Konfiguracija (videti "11 Konfiguracija" [▶ 153])



#### UPOZORENJE

Imajte na umu da će temperatura tople vode za domaćinstvo na slavini za toplu vodu biti jednaka vrednosti odabranoj u postavci polja [2-03] nakon postupka dezinfekcije.

Kada visoka temperatura tople vode za domaćinstvo može da predstavlja potencijalnu opasnost od povreda ljudi, ventil za mešanje (obezbeđuje se na terenu) mora da se instalira na toplu vodu za domaćinstvo van priključka rezervoara. Ovaj ventil za mešanje mora da osigura da temperatura tople vode na slavini za toplu vodu nikada ne poraste iznad zadate maksimalne vrednosti. Ova maksimalna dozvoljena temperatura tople vode biće izabrana u skladu sa važećim propisima.



#### PAŽNJA

Postavke funkcije dezinfekcije MORA da konfigurira instalater u skladu sa važećim propisima.



#### PAŽNJA

Uverite se da vreme početka funkcije dezinfekcije [5.7.3] sa definisanim trajanjem [5.7.5] NIJE prekinuto mogućom potrošnjom tople vode za domaćinstvo.

#### Puštanje u rad (pogledajte "12 Puštanje u rad" [▶ 251])



#### UPOZORENJE

Način puštanja u rad MORA biti u skladu sa instrukcijama iz ovog uputstva. Pogledajte "12 Puštanje u rad" [▶ 251].

#### Održavanje i servisiranje (pogledajte odeljak "14 Održavanje i servis" [▶ 264])



#### OPASNOST: OPASNOST OD UDARA STRUJE



#### OPASNOST: RIZIK OD OPEKOTINA/ŠURENJA



#### OPASNOST: RIZIK OD OPEKOTINA/ŠURENJA

Voda u rezervoaru solarnog sistema i svim povezujućim cevima može da bude veoma vruća.



#### UPOZORENJE

Ako su unutrašnji provodnici oštećeni, mora da ih zameni proizvođač, njegov servisier ili slično kvalifikovane osobe.

Otklanja je problema (pogledajte odeljak "15 Rešavanje problema" [▶ 267])



#### OPASNOST: OPASNOST OD UDARA STRUJE



#### OPASNOST: RIZIK OD OPEKOTINA/ŠURENJA



#### UPOZORENJE

- Pri vršenju provere na komandnoj tabli uređaja, UVEK proverite da li je jedinica isključena sa glavnog napajanja. Isključite odgovarajući automatski prekidač.
- Kada se aktivira neki bezbednosni uređaj, zaustavite jedinicu i pronađite uzrok njegovog aktiviranja pre nego što ga resetujete. NIKADA nemojte šentovati bezbednosne uređaje niti menjati vrednosti na neke druge sem fabričkih podešavanja. Ako ne možete da pronađete uzrok problema, obratite se svom dobavljaču.





#### UPOZORENJE

Sprečite opasnosti nastale usled nenamernog resetovanja toplotnog isključenja: električna energija za ovaj uređaj NE SME da se dovodi preko spoljašnjeg prekidača, kao što je tajmer, i on ne sme biti povezan u kolo koje se redovno UKLJUČUJE i ISKLJUČUJE u komunalnim instalacijama.



#### UPOZORENJE

**Ispuštanje vazduha iz emitera toplote ili kolektora.** Pre ispuštanja vazduha iz emitera toplote ili kolektora, proverite da li je ikonica  ili  prikazana na početnoj stranici korisničkog interfejsa.

- Ako nije, možete odmah započeti sa ispuštanjem vazduha.
- Ako jeste, postarajte se da prostorija u kojoj želite da obavite ispuštanje vazduha bude dovoljno provetrena. **Razlog:** Rashladno sredstvo može da prodre u kolo za vodu, a zatim i u prostoriju u kojoj vršite ispuštanje vazduha iz emitera toplote ili kolektora.

## 4 O kutiji

Imajte u vidu sledeće:

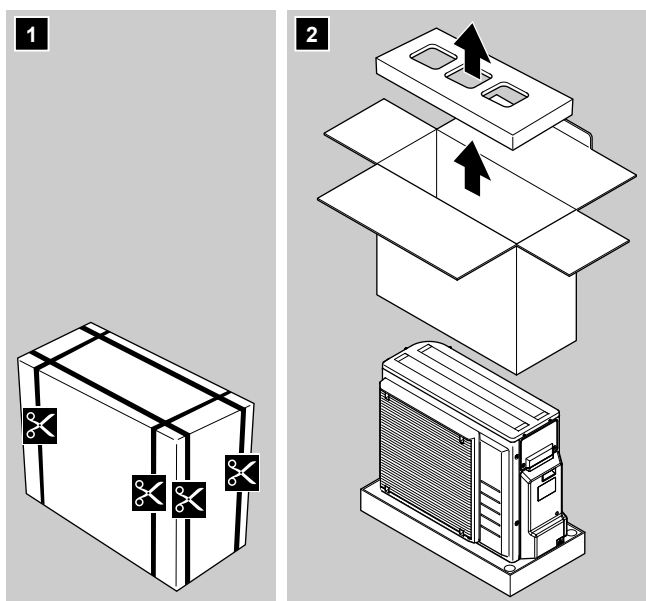
- Prilikom isporuke, **OBAVEZNO** proverite da li je uređaj oštećen, i da li je kompletan. Sva oštećenja ili delovi koji nedostaju **OBAVEZNO** odmah prijavite agentu za reklamacije isporučioaca.
- Donesite zapakovani uređaj što je bliže moguće mestu ugradnje da biste sprečili oštećenje tokom transporta.
- Unapred pripremite putanju po kojoj ćete uneti jedinicu na krajnju poziciju za montiranje.

### U ovom poglavlju

4.1	Spoljašnja jedinica .....	22
4.1.1	Da biste raspakovali spoljašnju jedinicu .....	22
4.1.2	Da biste rukovali spoljašnjom jedinicom .....	22
4.1.3	Da biste uklonili pribor sa spoljašnje jedinice .....	23
4.2	Unutrašnja jedinica .....	24
4.2.1	Raspakivanje unutrašnje jedinice .....	24
4.2.2	Da biste uklonili pribor sa unutrašnje jedinice .....	24
4.2.3	Rukovanje unutrašnjom jedinicom .....	25

### 4.1 Spoljašnja jedinica

#### 4.1.1 Da biste raspakovali spoljašnju jedinicu



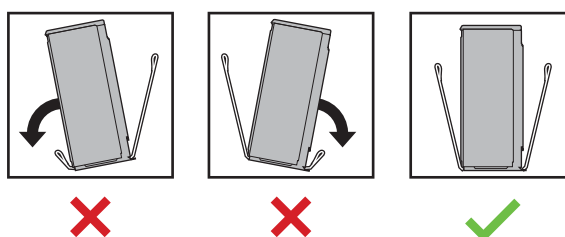
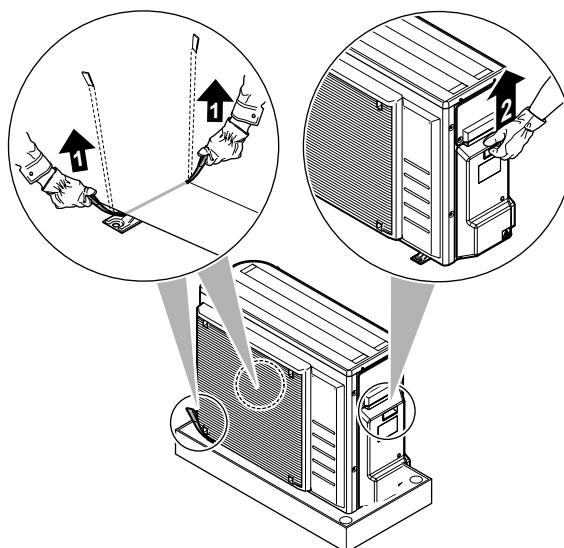
#### 4.1.2 Da biste rukovali spoljašnjom jedinicom



#### PAŽNJA

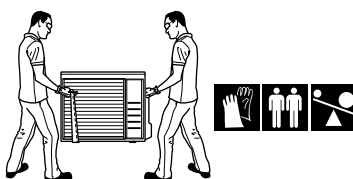
Da biste izbegli povređivanje, **NEMOJTE** dodirivati otvor za ulazak vazduha ili aluminijumska rebra uređaja.

- 1 Rukujte jedinicom koristeći kaiš sa leve strane i ručku sa desne strane. Povucite nagore obe strane kaiša istovremeno da biste sprečili odvajanje jednog kaiša od jedinice.



## 2 Tokom rukovanja jedinicom:

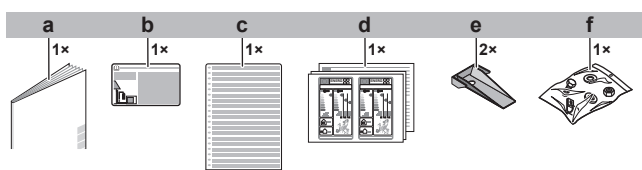
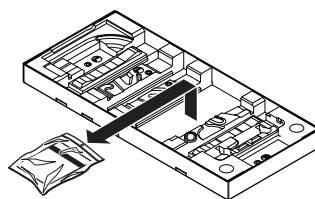
- Držite obe strane kaiša nivelisane.
- Držite prava leđa.



## 3 Nakon montaže jedinice, uklonite kaiš sa jedinice tako što ćete povući 1 njegovu stranu.

### 4.1.3 Da biste uklonili pribor sa spoljašnje jedinice

- 1 Podignite spoljnu jedinicu. Pogledajte "[4.1.2 Da biste rukovali spoljašnjom jedinicom](#)" [▶ 22].
- 2 Izvadite dodatnu opremu sa dna paketa.



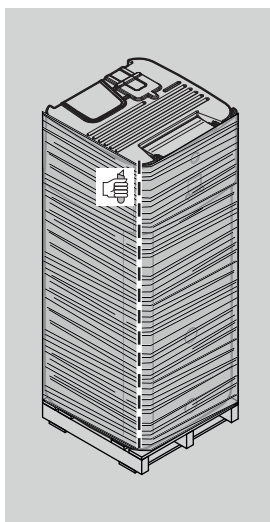
- a Uputstvo za ugradnju spoljne jedinice
- b Nalepnica o fluorisanim gasovima sa efektom staklene bašte
- c Višejezična nalepnica o fluorisanim gasovima sa efektom staklene bašte

- d Nalepnica sa podacima o energetskej efikasnosti
- e Ploča za montažu jedinice
- f Zavrtnji, navrtke, podloške, opružne podloške i stega za žicu

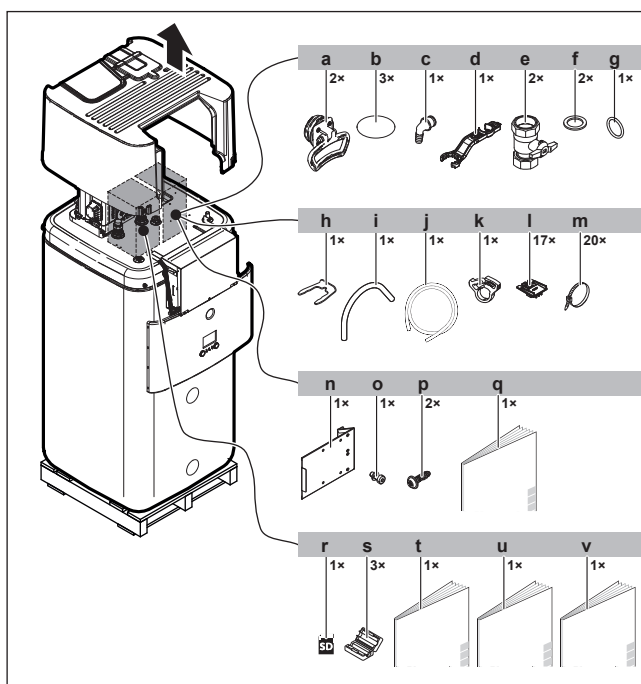
## 4.2 Unutrašnja jedinica

- Prilikom isporuke, OBAVEZNO proverite da li je uređaj oštećen, i da li je kompletan. Sva oštećenja ili delovi koji nedostaju OBAVEZNO odmah prijavite agentu za reklamacije isporučioaca.
- Donesite zapakovani uređaj što je bliže moguće mestu ugradnje da biste sprečili oštećenje tokom transporta.
- Kompletno raspakujte unutrašnju jedinicu prema uputstvu pomenutom u brošuri sa uputstvom za raspakivanje.

### 4.2.1 Raspakivanje unutrašnje jedinice



### 4.2.2 Da biste uklonili pribor sa unutrašnje jedinice



- a Ručke (potrebne samo za transport)
- b Poklopac navoja
- c Prelivni priključak
- d Ključ za montažu
- e Isključni ventil
- f Pljosnata zaptivka
- g Zaptivni prsten
- h Sigurnosna kopča
- i Crevo za ispuštanje vazduha
- j Crevo posude za oced
- k Spona creva posude za oced
- l Fiksiranje kabla za potporu
- m Vezica za kablove
- n Metalni umetak razvodne kutije
- o Vijak za metalni umetak razvodne kutije
- p Vijak gornjeg poklopca
- q Opšte bezbednosne mere predostrožnosti
- r Kertridž za WLAN
- s Feritna jezgra
- t Dodatak posvećen opcionalnoj opremi
- u Uputstvo za ugradnju unutrašnje jedinice
- v Uputstvo za rukovanje

### 4.2.3 Rukovanje unutrašnjom jedinicom

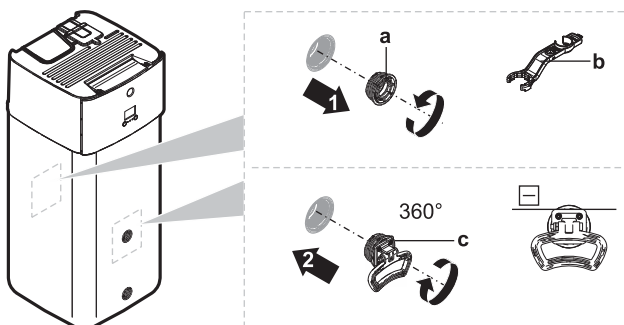
Prilikom prenošenja uređaja koristite ručke sa njegove zadnje i prednje strane.



#### OBAVEŠTENJE

Unutrašnja jedinica je teža u gornjem delu sve dok je rezervoar prazan. U skladu s tim osigurajte jedinicu i za transport koristite samo ručke.

Ako je instaliran opcioni rezervni grejač (EKECBU\*), pogledajte priručnik za instalaciju rezervnog grejača.



- a Uvrtni vijak
- b Ključ za montažu
- c Ručka

- 1 Otvorite uvrtnje vijke na prednjoj i zadnjoj strani rezervoara.
- 2 Pričvrstite ručke vodoravno i okrenite ih za 360°.
- 3 Za prenošenja jedinice koristite ručke.
- 4 Nakon nošenja jedinice, uklonite ručke, ponovo dodajte uvrtnje vijke i umetnite poklopce navoja na vijke.

# 5 O jedinicama i opcijama

U ovom poglavlju

5.1	Pregled: O jedinicama i opcijama .....	26
5.2	Identifikacija.....	26
5.2.1	Identifikaciona etiketa: Spoljašnja jedinica.....	26
5.2.2	Identifikaciona etiketa: Unutrašnja jedinica.....	27
5.3	Kombinovanje jedinica i opcija.....	27
5.3.1	Moguće kombinacije unutrašnje i spoljne jedinice.....	28
5.3.2	Moguće opcije za spoljašnju jedinicu.....	28
5.3.3	Moguće opcije za unutrašnju jedinicu.....	28

## 5.1 Pregled: O jedinicama i opcijama

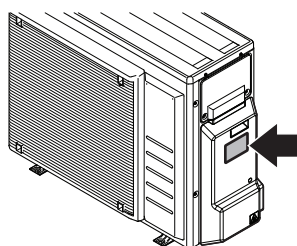
Ovo poglavlje sadrži informacije o sledećim temama:

- Identifikovanje spoljne jedinice
- Identifikovanje unutrašnje jedinice
- Kombinovanje spoljne jedinice sa opcionim uređajima
- Kombinovanje unutrašnje jedinice sa opcionim uređajima

## 5.2 Identifikacija

### 5.2.1 Identifikaciona etiketa: Spoljašnja jedinica

#### Lokacija



#### Identifikacija modela

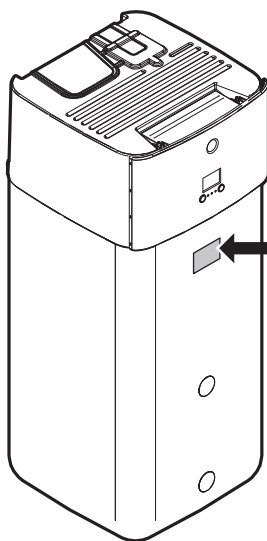
**Primer:** ER G A 08 EA V3 H 7

Šifra	Objašnjenje
ER	Split sistem spoljne toplotne pumpe usklađene sa evropskim zahtevima
G	Srednja temperatura vode – zona okruženja (pogledajte radni opseg)
A	Rashladno sredstvo R32
08	Klasa kapaciteta
EA	Seriya modela
V3	Napajanje

Šifra	Objašnjenje
H	[—]=Model koji nije za Austrijsko tržište H=Model koji nije za Austrijsko tržište (dozvoljena je razlika u visino od 30 m ako se spoljna jedinica nalazi na najvišem mestu) A=Model za Austrijsko tržište
7	Seriya modela

### 5.2.2 Identifikaciona etiketa: Unutrašnja jedinica

#### Lokacija



#### Identifikacija modela

**Primer:** E HS H B 04 P 30 EF

Šifra	Opis
E	Evropski model
HS	Split uređaj sa rashladnim sredstvom koji se postavlja na podu sa integrisanim rezervoarom za skladištenje bez pritiska
H	H=Samo grejanje X=Grejanje/hlađenje
B	Integrisani izmenjivač toplote za bivalentni generator toplote
04	Klasa kapaciteta
P	Materijal integrisanog rezervoara: plastika
30	Zapremina integrisanog rezervoara
EF	Seriya modela

## 5.3 Kombinovanje jedinica i opcija



#### INFORMACIJE

Neke opcije možda NISU dostupne u Vašoj zemlji.

## 5.3.1 Moguće kombinacije unutrašnje i spoljne jedinice

Unutrašnja jedinica	Spoljna jedinica		
	ERGA04	ERGA06	ERGA08
EHSX/X04	O	—	—
EHSX/X08	—	O	O

## 5.3.2 Moguće opcije za spoljašnju jedinicu

**Komplet posude za oced (EKDP008D)**

Komplet posude za oced je potreban za prikupljanje tečnosti ispuštene iz spoljne jedinice. Komplet posude za oced se sastoji od:

- Posuda za oced
- Konzola za ugradnju

Instrukcije za ugradnju potražite u uputstvu za ugradnju posude za oced.

**Grejač posude za oced (EKDPH008CA)**

Grejač posude za oced je neophodan da bi se izbeglo zamrzavanje posude za oced.

Ugradnja ove opcije se preporučuje u hladnijim regionima u kojima su moguće niske temperature okruženja ili jake snežne padavine.

Instrukcije za ugradnju potražite u uputstvu za ugradnju grejača posude za oced.

**U-grede (EKFT008D)**

U-grede su konzole za ugradnju na kojima može da se ugradi spoljna jedinica.

Ugradnja ove opcije se preporučuje u hladnijim regionima u kojima su moguće niske temperature okruženja ili jake snežne padavine.

Instrukcije za ugradnju potražite u uputstvu za ugradnju spoljne jedinice.

**Poklopac za utišanje zvuka (EKLN08A1)**

U oblastima koje treba da budu zaštićene od zvukova (npr. u blizini spavaće sobe) možete da ugradite poklopac za utišanje zvuka da biste smanjili buku od rada spoljne jedinice.

Poklopac za utišanje zvuka možete da ugradite:

- Na stopi za ugradnju na tlu. Ovaj sklop mora da bude u stanju da izdrži opterećenje od 200 kg.
- Na konzolama na zidu. Ovaj sklop mora da bude u stanju da izdrži opterećenje od 200 kg.

Ako ugradite poklopac za utišanje zvuka, treba da ugradite i jednu od sledećih opcija:

- Preporučuje se: komplet posude za oced (sa ili bez grejača posude za oced)
- U-grede

Instrukcije za ugradnju potražite u uputstvu za ugradnju poklopca za utišanje zvuka.

## 5.3.3 Moguće opcije za unutrašnju jedinicu

**Kontrole za više zona povezane provodnicima**

Možete da povežete sledeće kontrole za više zona sa provodnicima:

- Bazna jedinica za više zona 230 V (EKWUFHTA1V3)

- Digitalni termostat 230 V (EKWCTRD11V3)
- Analogni termostat 230 V (EKWCTRAN1V3)
- Aktuator 230 V (EKWCVATR1V3)

Instrukcije za ugradnju potražite u uputstvu za ugradnju daljinskog spoljnog senzora i dodatku o opcionalnoj opremi.

#### Sobni termostat (EKRTWA, EKTR1, EKTRB)

Na unutrašnju jedinicu možete da povežete opcioni sobni termostat. Taj termostat može da bude povezan kablom (EKRTWA) ili bežični (EKTR1, EKTRB).

Instrukcije za ugradnju potražite u uputstvu za ugradnju sobnog termostata i dodatku o opcionalnoj opremi.

#### Daljinski senzor za sobni termostat (EKRTETS)

Daljinski senzor unutrašnje temperature (EKRTETS) možete da koristite samo u kombinaciji sa bežičnim termostatom (EKTR1).

Instrukcije za ugradnju potražite u uputstvu za ugradnju sobnog termostata i dodatku o opcionalnoj opremi.

#### ŠP za potrebe (EKRP1AHTA)

Da biste omogućili kontrolu potrošnje uz štednju energije pomoću digitalnih ulaza, MORATE da ugradite ŠP za potrebe.

Instrukcije za ugradnju potražite u uputstvu za ugradnju štampane ploče za potrebe i dodatku o opcionalnoj opremi.

#### Daljinski unutrašnji senzor (KRCS01-1)

Unutrašnji senzor namenskog interfejsa za povećan komfor (BRC1HHDA koji se koristi kao sobni termostat) podrazumevano će se koristiti kao senzor sobne temperature.

Kao opcija može da se ugradi daljinski unutrašnji senzor za merenje sobne temperature na drugoj lokaciji.

Instrukcije za ugradnju potražite u uputstvu za ugradnju daljinskog unutrašnjeg senzora i dodatku o opcionalnoj opremi.



#### INFORMACIJE

- Daljinski unutrašnji senzor može da se koristi samo u slučaju da je korisnički interfejs konfigurisan sa funkcionalnošću sobnog termostata.
- Možete da povežete ili samo daljinski unutrašnji senzor ili samo daljinski spoljni senzor.

#### Daljinski spoljni senzor (EKRSKA1)

Senzor u spoljnoj jedinici će se podrazumevano koristiti za merenje spoljne temperature.

Kao opcija, može se ugraditi daljinski spoljni senzor za merenje spoljne temperature na drugoj lokaciji (npr. da bi se izbegla direktna sunčeva svetlost) radi poboljšanja ponašanja sistema.

Instrukcije za ugradnju potražite u uputstvu za ugradnju daljinskog spoljnog senzora i dodatku o opcionalnoj opremi.

**INFORMACIJE**

Možete da povežete ili samo daljinski unutrašnji senzor ili samo daljinski spoljni senzor.

**PC kabl (EKPCAB4)**

PC kabl povezuje razvodnu kutiju unutrašnje jedinice i računar. On omogućava ažuriranje softvera unutrašnje jedinice.

Instrukcije za ugradnju potražite u:

- uputstvu za ugradnju PC kabla
- "11.1.2 Povezivanje PC kabla na razvodnu kutiju" [▶ 156]

**Konvektor toplotne pumpe (FWX\*)**

Za zagrevanje/hlađenje prostora mogu da se koriste sledeći konvektori toplotne pumpe:

- FWXV: model koji stoji na podu
- FWXT: model koji se montira na zid
- FWXM: sakriveni model

Instrukcije za ugradnju potražite u:

- Uputstvu za ugradnju konvektora toplotne pumpe
- Uputstvo za ugradnju opcione opreme konvektora toplotne pumpe
- Dodatak o opcionalnoj opremi

**LAN adapter za kontrolu pomoću pametnog telefona (BRP069A62)**

Oval LAN adapter možete da ugradite da biste sistem kontrolisali preko aplikacije za mobilne telefone.

Instrukcije za ugradnju potražite u uputstvu za ugradnju LAN adaptera.

Instrukcije za ugradnju potražite u uputstvu za ugradnju LAN adaptera i dodatku o opcionalnoj opremi.

**Kertridž za WLAN (BRP069A78)**

Bežični kertridž za LAN adapter možete da ugradite da biste sistem kontrolisali preko aplikacije za mobilne telefone.

Instrukcije za ugradnju potražite u uputstvu za ugradnju kertridža za WLAN.

**WLAN modul (BRP069A71)**

Kertridž za WLAN (priključuje se u MMI) isporučuje se kao dodatna oprema unutrašnje jedinice. Kao alternativu (npr. u slučaju slabog signala), možete da ugradite opcioni bežični LAN modul BRP069A71.

Instrukcije za ugradnju potražite u uputstvu za ugradnju WLAN modula i dodatku o opcionalnoj opremi.

**Univerzalni centralizovani kontroler (EKCC8-W)**

Kontroler za kaskadnu kontrolu.

**Komplet za dve zone (EKMIKPOA ili EKMIKPHA)**

Možete da ugradite opcioni komplet za dve zone.

Instrukcije za ugradnju potražite u uputstvu za ugradnju kompleta za dve zone.

Pogledajte i:

- "6.2.3 Više prostorija – dve zone TIV" [▶ 44]
- "Komplet za dve zone" [▶ 243]

#### Interfejs za povećanje komfora (BRC1HHDA ) koji se koristi kao sobni termostat

- Interfejs za povećanje komfora (Human Comfort Interface - HCI) koji se koristi kao sobni termostat može da se koristi samo u kombinaciji sa korisničkim interfejsom povezanim na unutrašnju jedinicu.
- Interfejs za povećanje komfora (Human Comfort Interface -HCI) koji se koristi kao sobni termostat mora da se ugradi u prostoriji u kojoj želite da kontrolišete temperaturu.

Instrukcije za ugradnju potražite u uputstvu za ugradnju interfejsa za povećanje komfora (Human Comfort Interface - HCI) kao sobnog termostata i dodatku o opcionalnoj opremi.

#### Komplet releja pametne mreže (EKRELSG)

Ugradnja opcionalnog kompleta releja za pametnu mrežu je obavezna u slučaju visokonaponskih kontakata pametne mreže (EKRELSG).

Instrukcije za ugradnju potražite u odeljku "9.3.13 Priključenje pametne mreže" [▶ 144].

#### Rezervni grejač (EKECBU\*)

- Kod ugradnje bez bivalentnog izvora toplote (ulje ili gas), ugradnja rezervnog grejača je obavezna.
- Na unutrašnju jedinicu može da se poveže samo jedan rezervni grejač (3 kW, 6 kW ili 9 kW).
- Rezervni grejač može da se poveže samo na glavni uređaj sa odgovarajućim kompletom linijskih BUH konektora EKECBUCO\*.

Instrukcije za ugradnju potražite u uputstvu za ugradnju rezervnog grejača i pogledajte odeljke "9.3.3 Priključenje napajanja rezervnog grejača" [▶ 131] i "9.3.4 Za priključivanje rezervnog grejača na glavnu jedinicu" [▶ 134].

#### Komplet DB konektora (EKECDBCO\*)

Da biste lakše povezali solarni drainback sistem, možete da ugradite komplet drainback konektora.

Instrukcije za ugradnju potražite u uputstvu za ugradnju kompleta DB konektora.

#### Komplet BIV konektora (EKECBIVCO\*)

Da biste lakše povezali bivalentni izvor toplote sa bivalentnim izmenjivačem toplote, možete da ugradite komplet bivalentnih konektora.

Instrukcije za ugradnju potražite u uputstvu za ugradnju kompleta BIV konektora.

#### Pribor za punjenje i ispuštanje vode (165215)

Možete da ugradite pribor za punjenje i ispuštanje vode da biste pojednostavili proceduru punjenja i ispuštanja vode iz rezervoara za skladištenje.

Instrukcije za ugradnju potražite u uputstvu za ugradnju pribora za punjenje i ispuštanje vode.

#### Pribor za recirkulaciju (141554)

Kada se poveže pumpa za TVD, na slavini može trenutno da bude dostupna topla voda. Da biste smanjili gubitke toplote dok pumpa za TVD radi, možete da ugradite pribor za recirkulaciju.

Instrukcije za ugradnju potražite u uputstvu za ugradnju pribora za recirkulaciju.

### **Odvajač prljavštine (156021 ili 156023)**

Preporučuje se da se u sistem ugradi odvajач prljavštine.

### **Solarni drainback pribor (EKSRRPS4)**

Solarni drainback komplet koji se sastoji od solarne pumpe i solarnog kontrolera može direktno da se poveže na rezervoar za skladištenje bez pritiska u sklopu unutrašnje jedinice. Instrukcije za ugradnju potražite u uputstvu za ugradnju solarnog drainback kompleta.

# 6 Smernice za primenu



## INFORMACIJE

Hlađenje je primenljivo samo kod reverzibilnih modela.

### U ovom poglavlju

6.1	Pregled: Smernice za primenu .....	33
6.2	Podešavanje sistema za grejanje/hlađenje prostora .....	34
6.2.1	Jedna prostorija .....	35
6.2.2	Više prostorija – jedna zona TIV.....	39
6.2.3	Više prostorija – dve zone TIV.....	44
6.3	Podešavanje bivalentnih izvora toplote .....	49
6.3.1	Podešavanje direktnog pomoćnog izvora toplote za grejanje prostora .....	49
6.3.2	Podešavanje indirektnog pomoćnog izvora toplote za zagrevanje tople vode za domaćinstvo i prostora .....	52
6.3.3	Podešavanje solarnog sistema preko drainback priključka .....	54
6.3.4	Podešavanje solarnog sistema preko bivalentnog izmenjivača toplote .....	54
6.3.5	Podešavanje rezervnog električnog grejača .....	55
6.4	Podešavanje rezervoara za skladištenje.....	55
6.4.1	Raspored sistema – integrisani rezervoar za skladištenje.....	55
6.4.2	Izbor zapremine i željene temperature za rezervoar za skladištenje .....	56
6.4.3	Podešavanje i konfigurisanje – rezervoar za skladištenje .....	57
6.4.4	Pumpa za trenutno dobijanje tople vode za domaćinstvo.....	57
6.4.5	Pumpa za TVD za dezinfekciju.....	58
6.5	Podešavanje merenja energije .....	58
6.5.1	Proizvedena toplota .....	59
6.5.2	Potrošena energija .....	59
6.5.3	Napajanje po uobičajenoj ceni kWh .....	60
6.5.4	Snabdevanje strujom po povoljnijoj ceni kWh .....	61
6.6	Podešavanje kontrole potrošnje energije .....	62
6.6.1	Trajno ograničenje snage .....	63
6.6.2	Ograničenje snage koje se aktivira digitalnim ulazima .....	64
6.6.3	Postupak ograničavanja snage.....	65
6.6.4	Ograničenje snage BBR16 .....	66
6.7	Podešavanje spoljnog senzora temperature .....	66

## 6.1 Pregled: Smernice za primenu

Svrha smernica za primenu je da pruže uvid u mogućnosti sistema toplotne pumpe.



### OBAVEŠTENJE

- Ilustracije u smernicama za primenu su date samo za referencu i NE treba ih koristiti kao detaljne hidraulične dijagrame. Detaljne dimenzije i balansiranje hidraulike NISU prikazani i za njih je odgovoran instalater.
- Više informacija o postavkama konfiguracije za optimizaciju funkcionisanja toplotne pumpe potražite u odeljku "[11 Konfiguracija](#)" [[▶ 153](#)].

Ovo poglavlje sadrži smernice za primenu za:

- Podešavanje sistema za grejanje/hlađenje prostora
- Podešavanje pomoćnog izvora toplote za grejanje prostora
- Podešavanje rezervoara za skladištenje
- Podešavanje merenja energije
- Podešavanje kontrole potrošnje energije
- Podešavanje spoljnog senzora temperature

- Podešavanje bivalentnog izvora toplote za zagrevanje tople vode za domaćinstvo i prostora



#### OBAVEŠTENJE

Određeni tipovi jedinica sa kalemovima ventilatora – u ovom dokumentu se zovu "konvektori toplotnih pumpi"—mogu da primaju ulaz režima rada unutrašnje jedinice (hlađenje ili grejanje X12M/9 i X12M/10) i/ili da šalju izlaz termostatskog stanja konvektora toplotne pumpe (glavna zona: X12M/22 i X12M/15; dodatna zona: X12M/22 i X12M/19).

Smernice za primenu ilustruju mogućnost primanja ili slanja digitalnog ulaza/izlaza. Ova funkcionalnost može da se koristi samo u slučaju da konvektor toplotne pumpe ima funkcije i signale koji zadovoljavaju sledeće uslove:

- Izlaz unutrašnje jedinice (ulaz u konvektor toplotne pumpe): signal za hlađenje/grejanje=230 V (hlađenje=230 V, grejanje=0 V).
- Ulaz u unutrašnju jedinicu (izlaz konvektora toplotne pumpe): signal za UKLJUČIVANJE/ISKLUČIVANJE termostata=kontakt bez napona (zatvoren kontakt=termo UKLJUČEN, otvoren kontakt=termo ISKLJUČEN).

## 6.2 Podešavanje sistema za grejanje/hlađenje prostora

Sistem toplotne pumpe doprema vodu koja izlazi do emitera toplote u jednoj ili više prostorija.

Budući da sistem nudi veliku fleksibilnost za kontrolu temperature u svakoj prostoriji, potrebno je da prvo odgovorite na sledeća pitanja:

- Koliko se prostorija zagreva ili hladi pomoću sistema toplotne pumpe?
- Koji se tipovi emitera toplote koriste u svakoj prostoriji i koja je njihova projektovana temperatura izlazne vode?

Kada zahtevi u vezi sa grejanjem/hlađenjem prostora budu jasni, preporučujemo da pratite smernice za podešavanje u nastavku.



#### OBAVEŠTENJE

Ako se koristi spoljni sobni termostat onda će taj spoljni sobni termostat upravljati zaštitom prostorije od smrzavanja. Međutim, zaštita prostorije od smrzavanja moguća je samo ako [C.2] **Grejanje/hlađenje prostora=Uključeno**.



#### INFORMACIJE

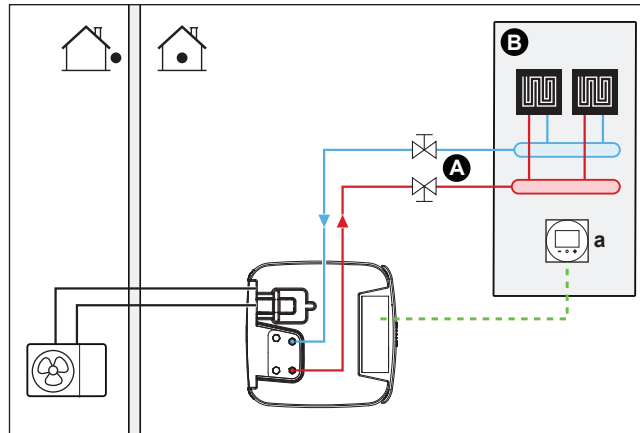
U slučaju da se koristi spoljni sobni termostat i da se u svim uslovima mora garantovati zaštita od mraza, morate da podesite stavku **Hitan slučaj** [9.5.1] na **Automatski**.



#### OBAVEŠTENJE

U sistemu može biti integrisan obilazni ventil prekomernog pritiska. Imajte na umu da ovaj ventil ne mora biti prikazan na crtežima.

## 6.2.1 Jedna prostorija

**Podno grejanje ili radijatori – sobni termostat povezan kablom****Podešavanje**

- A** Glavna zona temperature izlazne vode
- B** Jedna prostorija
- a** Namenski interfejs za povećanje komfora (BRC1HHDA koristi se kao sobni termostat)

- Više informacija o povezivanju električnih provodnika na jedinicu potražite u odeljku:
  - "9.2 Veze sa spoljnom jedinicom" [▶ 122]
  - "9.3 Veze sa unutrašnjom jedinicom" [▶ 124]
- Podno grejanje ili radijatori se povezuju direktno na unutrašnju jedinicu.
- Sobna temperatura se kontroliše namenskim interfejsom za povećanje komfora (BRC1HHDA koji se koristi kao sobni termostat).

**Konfigurisanje**

Postavka	Vrednost
Kontrola temperature na jedinici: <ul style="list-style-type: none"> <li>▪ #: [2.9]</li> <li>▪ Kod: [C-07]</li> </ul>	2 ( <b>Sobni termostat</b> ): Funkcionisanje jedinice se određuje na osnovu temperature okruženja na interfejsu za povećan komfor.
Broj zona temperature vode: <ul style="list-style-type: none"> <li>▪ #: [4.4]</li> <li>▪ Kod: [7-02]</li> </ul>	0 ( <b>Jednostruka zona</b> ): Glavna

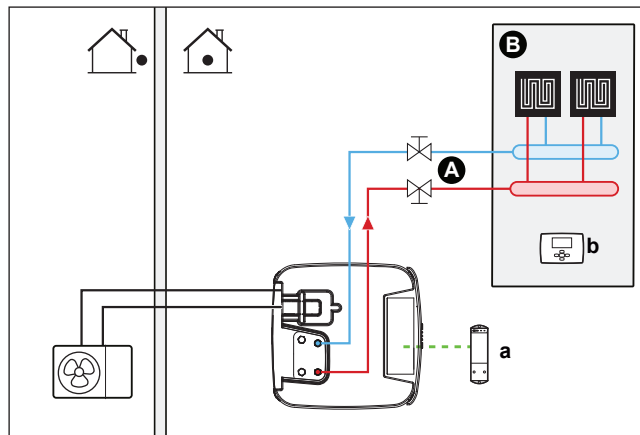
**Prednosti**

- **Najveći komfor i efikasnost.** Funkcionalnost pametnog sobnog termostata može da poveća ili smanji željenu temperaturu izlazne vode na osnovu stvarne sobne temperature (modulacija). Rezultat toga je:
  - Stabilna sobna temperatura koja se podudara sa željenom temperaturom (veći komfor)
  - Manji broj ciklusa UKLJUČIVANJA/ISKLJUČIVANJA (tiše, komfornije i efikasnije)
  - Najniža moguće temperatura izlazne vode (veća efikasnost)

- **Lako.** Željenu sobnu temperaturu možete lako da podesite pomoću korisničkog interfejsa:
  - Za svakodnevne potrebe možete da koristite unapred podešene vrednosti i rasporede.
  - Za odstupanje od dnevnih potreba, možete privremeno da odbacite unapred podešene vrednosti i rasporede ili da koristite režim odmora.

### Podno grejanje ili radijatori – bežični sobni termostat

#### Podešavanje



- A** Glavna zona temperature izlazne vode
- B** Jedna prostorija
- a** Prijemnik za bežični spoljni sobni termostat
- b** Bežični spoljni sobni termostat

- Više informacija o povezivanju električnih provodnika na jedinicu potražite u odeljku:
  - "9.2 Veze sa spoljnom jedinicom" [▶ 122]
  - "9.3 Veze sa unutrašnjom jedinicom" [▶ 124]
- Podno grejanje ili radijatori se povezuju direktno na unutrašnju jedinicu.
- Sobna temperatura se kontroliše bežičnim spoljnim sobnim termostatom (opciona oprema EKRR1).

#### Konfigurisanje

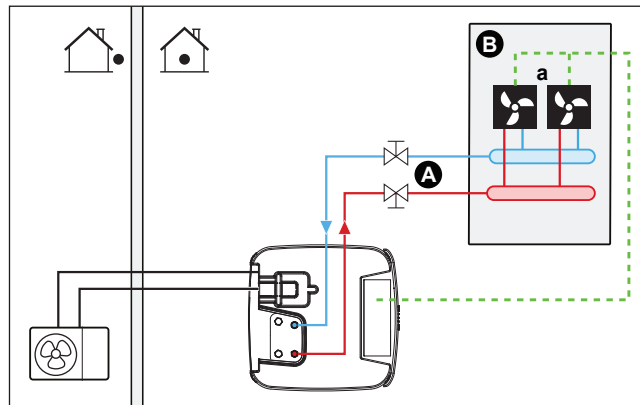
Postavka	Vrednost
Kontrola temperature na jedinici: <ul style="list-style-type: none"> <li>▪ #: [2.9]</li> <li>▪ Kod: [C-07]</li> </ul>	1 ( <b>Spoljašnji sobni termostat</b> ): O funkcionisanju jedinice odlučuje spoljni termostat.
Broj zona temperature vode: <ul style="list-style-type: none"> <li>▪ #: [4.4]</li> <li>▪ Kod: [7-02]</li> </ul>	0 ( <b>Jednostruka zona</b> ): Glavna
Spoljni sobni termostat za <b>glavnu</b> zonu: <ul style="list-style-type: none"> <li>▪ #: [2.A]</li> <li>▪ Kod: [C-05]</li> </ul>	1 ( <b>1 kontakt</b> ) Kada spoljni sobni termostat ili konvektor toplotne pumpe koji se koristi može da šalje samo signal termičkog stanja UKLJUČENO/ ISKLJUČENO. Nema razdvajanja između zahteva za grejanje ili hlađenje.

### Prednosti

- **Bežično.** Spoljni sobni termostat Daikin je dostupan u bežičnoj verziji.
- **Efikasnost.** Iako spoljni sobni termostat šalje samo signale za UKLJUČIVANJE/ ISKLJUČIVANJE, posebno je projektovan za sistem toplotne pumpe.
- **Komfor.** U slučaju podnog grejanja, bežični spoljni sobni termostat sprečava kondenzaciju na podu prilikom hlađenja tako što meri vlažnost u prostoriji.

## Konvektori toplotne pumpe

### Podešavanje



- A Glavna zona temperature izlazne vode
- B Jedna prostorija
- a Konvektori toplotne pumpe (+ kontroleri)

- Više informacija o povezivanju električnih provodnika na jedinicu potražite u odeljku:
  - "9.2 Veze sa spoljnom jedinicom" [▶ 122]
  - "9.3 Veze sa unutrašnjom jedinicom" [▶ 124]
- Konvektori toplotne pumpe se povezuju direktno na unutrašnju jedinicu.
- Željena sobna temperatura se podešava pomoću kontrolera konvektora toplotne pumpe. Postoje različiti kontroleri i moguća podešavanja za konvektore toplotne pumpe. Za više informacija, pogledajte:
  - Uputstvo za ugradnju konvektora toplotne pumpe
  - Uputstvo za ugradnju opcione opreme konvektora toplotne pumpe
  - Dodatak o opcionalnoj opremi
- Signal kojim se traži grejanje/hlađenje prostora se šalje u jedan digitalni ulaz na unutrašnjoj jedinici (X12M/15 i X12M/22).
- Prostorni režim rada u konvektore toplotne pumpe šalje jedan digitalni izlaz na unutrašnjoj jedinici (X12M/9 i X12M/10).

### Konfigurisanje

Postavka	Vrednost
Kontrola temperature na jedinici: <ul style="list-style-type: none"> <li>▪ #: [2.9]</li> <li>▪ Kod: [C-07]</li> </ul>	1 ( <b>Spoljašnji sobni termostat</b> ): O funkcionisanju jedinice odlučuje spoljni termostat.
Broj zona temperature vode: <ul style="list-style-type: none"> <li>▪ #: [4.4]</li> <li>▪ Kod: [7-02]</li> </ul>	0 ( <b>Jednostruka zona</b> ): Glavna

Postavka	Vrednost
Spoljni sobni termostat za <b>glavnu</b> zonu: <ul style="list-style-type: none"> <li>▪ #: [2.A]</li> <li>▪ Kod: [C-05]</li> </ul>	1 (1 kontakt) Kada spoljni sobni termostat ili konvektor toplotne pumpe koji se koristi može da šalje samo signal termičkog stanja UKLJUČENO/ ISKLJUČENO. Nema razdvajanja između zahteva za grejanje ili hlađenje.

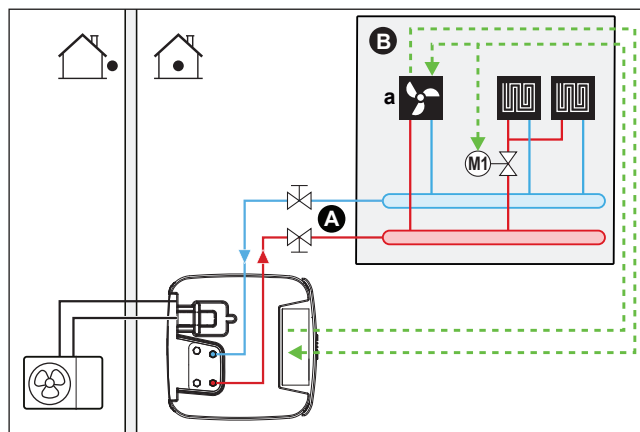
### Prednosti

- **Hlađenje.** Pored kapaciteta za grejanje, konvektori toplotne pumpe imaju i odličan kapacitet za hlađenje.
- **Efikasnost.** Optimalna energetska efikasnost zahvaljujući funkciji međusobne veze.
- **Elegancija.**

### Kombinacija: podno grejanje + konvektori toplotne pumpe

- Zagrevanje prostora se obezbeđuje na dva načina:
  - podnim grejanjem
  - konvektore toplotne pumpe
- Hlađenje prostora se obezbeđuje isključivo pomoću konvektora toplotne pumpe. Podno grejanje se isključuje isključnim ventilom.

### Podešavanje



- A** Glavna zona temperature izlazne vode
- B** Jedna prostorija
- a** Konvektori toplotne pumpe (+ kontroleri)

- Više informacija o povezivanju električnih provodnika na jedinicu potražite u odeljku:
  - "9.2 Veze sa spoljnom jedinicom" [▶ 122]
  - "9.3 Veze sa unutrašnjom jedinicom" [▶ 124]
- Konvektori toplotne pumpe se povezuju direktno na unutrašnju jedinicu.
- Isključni ventil (nabavlja se na licu mesta) se ugrađuje ispred podnog grejanja da bi se sprečila kondenzacija na podu prilikom hlađenja.

- Željena sobna temperatura se podešava pomoću kontrolera konvektora toplotne pume. Postoje različiti kontroleri i moguća podešavanja za konvektore toplotne pume. Za više informacija, pogledajte:
  - Uputstvo za ugradnju konvektora toplotne pume
  - Uputstvo za ugradnju opcione opreme konvektora toplotne pume
  - Dodatak o opcionalnoj opremi
- Signal kojim se traži grejanje/hlađenje prostora se šalje u jedan digitalni ulaz na unutrašnjoj jedinici (X12M/15 i X12M/22).
- Prostorni režim rada šalje jedan digitalni izlaz (X12M/ 9 X12M/ 10) na unutrašnjoj jedinici u:
  - konvektore toplotne pume
  - isključni ventil

### Konfigurisanje

Postavka	Vrednost
Kontrola temperature na jedinici: ▪ #: [2.9] ▪ Kod: [C-07]	1 ( <b>Spoljašnji sobni termostat</b> ): O funkcionisanju jedinice odlučuje spoljni termostat.
Broj zona temperature vode: ▪ #: [4.4] ▪ Kod: [7-02]	0 ( <b>Jednostruka zona</b> ): Glavna
Spoljni sobni termostat za <b>glavnu</b> zonu: ▪ #: [2.A] ▪ Kod: [C-05]	1 ( <b>1 kontakt</b> ) Kada spoljni sobni termostat ili konvektor toplotne pume koji se koristi može da šalje samo signal termičkog stanja UKLJUČENO/ ISKLJUČENO. Nema razdvajanja između zahteva za grejanje ili hlađenje.

### Prednosti

- **Hlađenje.** Pored kapaciteta za grejanje, konvektori toplotne pume imaju i odličan kapacitet za hlađenje.
- **Efikasnost.** Podno grejanje ima najbolje performanse sa sistemom toplotne pume.
- **Komfor.** Kombinacija dva tipa emitera toplote obezbeđuje:
  - izuzetnu ugodnost podnog grejanja
  - izuzetnu ugodnost hlađenja konvektorima toplotne pume

#### 6.2.2 Više prostorija – jedna zona TIV

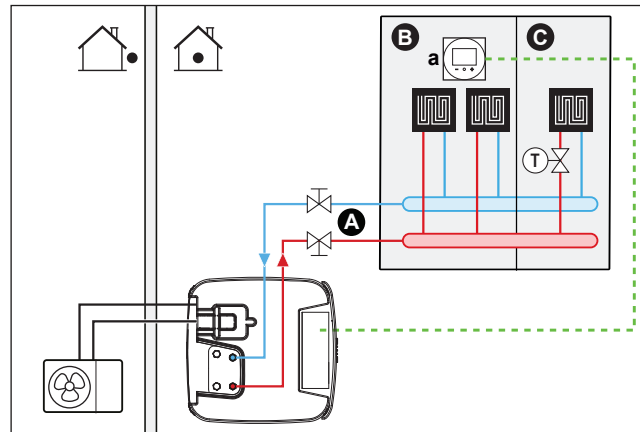
Ako je potrebna samo jedna zona temperature izlazne vode zbog toga što je projektovana temperatura izlazne vode ista za sve emitere toplote, NIJE vam potrebna ventilska stanica za mešanje (ekonomičnost).

**Primer:** Ako se sistem toplotne pume koristi za zagrevanje jednog poda, pri čemu sve prostorije imaju iste emitere toplote.

### Podno grejanje ili radiatori - termostatski ventili

Ako prostorije zagrevate podnim grejanje ili radiatorima, vrlo uobicajen način je da se temperatura u glavnoj prostoriji kontroliše pomoću termostata (to može da bude namenski interfejs za povećanje komfora (BRC1HHDA) ili spoljni sobni termostat), dok se temperatura u ostalim prostorijama kontroliše takozvanim termostatskim ventilima koji se otvaraju ili zatvaraju u zavisnosti od sobne temperature.

#### Podešavanje



- A** Glavna zona temperature izlazne vode
- B** Prostorija 1
- C** Prostorija 2
- a** Namenski interfejs za povećanje komfora (BRC1HHDA koristi se kao sobni termostat)

- Više informacija o povezivanju električnih provodnika na jedinicu potražite u odeljku:
  - "9.2 Veze sa spoljnom jedinicom" [▶ 122]
  - "9.3 Veze sa unutrašnjom jedinicom" [▶ 124]
- Podno grejanje u glavnoj prostoriji se povezuje direktno na unutrašnju jedinicu.
- Sobna temperatura u glavnoj prostoriji se kontroliše namenskim interfejsom za povećanje komfora (BRC1HHDA koji se koristi kao sobni termostat).
- Termostatski ventil se ugrađuje ispred podnog grejanja svake od ostalih prostorija.



#### INFORMACIJE

Obratite pažnju na situacije gde glavna prostorija može da se zagreva pomoću drugog izvora toplote. Primer: kamini.

#### Konfigurisanje

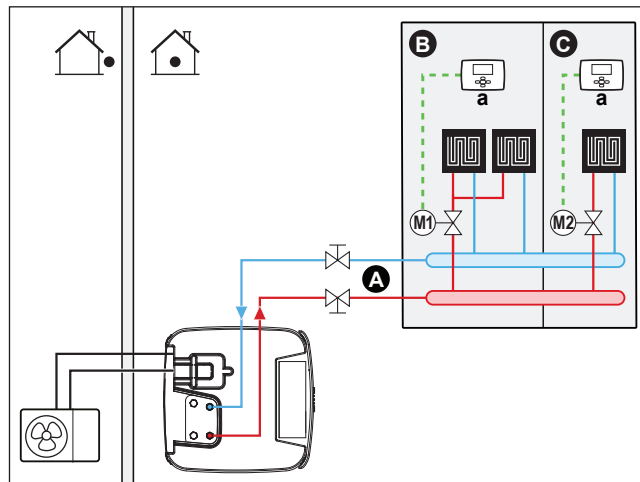
Postavka	Vrednost
Kontrola temperature na jedinici: <ul style="list-style-type: none"> <li>▪ #: [2.9]</li> <li>▪ Kod: [C-07]</li> </ul>	2 ( <b>Sobni termostat</b> ): Funkcionisanje jedinice se određuje na osnovu temperature okruženja na interfejsu za povećan komfor.
Broj zona temperature vode: <ul style="list-style-type: none"> <li>▪ #: [4.4]</li> <li>▪ Kod: [7-02]</li> </ul>	0 ( <b>Jednostruka zona</b> ): Glavna

### Prednosti

- **Lako.** Ista ugradnja kao za jednu prostoriju, ali sa termostatskim ventilima.

### Podno grejanje ili radijatori – više spoljnih sobnih termostata

#### Podešavanje



- A** Glavna zona temperature izlazne vode
- B** Prostorija 1
- C** Prostorija 2
- a** Spoljni sobni termostat

- Više informacija o povezivanju električnih provodnika na jedinicu potražite u odeljku:
  - "9.2 Veze sa spoljnom jedinicom" [▶ 122]
  - "9.3 Veze sa unutrašnjom jedinicom" [▶ 124]
- Za svaku prostoriju se ugrađuje isključni ventil (nabavlja se na licu mesta) kako bi se izbegao dovod izlazne vode kada nema potrebe za grejanjem ili hlađenjem.
- Obilazni ventil mora da se ugradi da bi se omogućila recirkulacija vode kada su svi isključni ventili zatvoreni. Da bi se garantovao pouzdan rad, obezbedite minimalni protok vode kao što je opisano u tabeli "Provera zapremine i brzine protoka vode" u odeljku "8.5 Priprema cevi za vodu" [▶ 106].
- Korisnički interfejs koji je ugrađen u unutrašnju jedinicu određuje prostorni režim rada. Imajte u vidu da režim rada na svakom sobnom termostatu mora da bude podešen tako da se podudara sa unutrašnjom jedinicom.
- Sobni termostati se povezuju sa isključnim ventilima, ali NE moraju da budu povezani sa unutrašnjom jedinicom. Unutrašnja jedinica će dopreмати izlazni vodu sve vreme, uz mogućnost programiranja rasporeda za izlaznu vodu.

#### Konfigurisanje

Postavka	Vrednost
Kontrola temperature na jedinici: <ul style="list-style-type: none"> <li>▪ #: [2.9]</li> <li>▪ Kod: [C-07]</li> </ul>	0 ( <b>Izlazna voda</b> ): Funkcionisanje jedinice se određuje na osnovu temperature izlazne vode.
Broj zona temperature vode: <ul style="list-style-type: none"> <li>▪ #: [4.4]</li> <li>▪ Kod: [7-02]</li> </ul>	0 ( <b>Jednostruka zona</b> ): Glavna

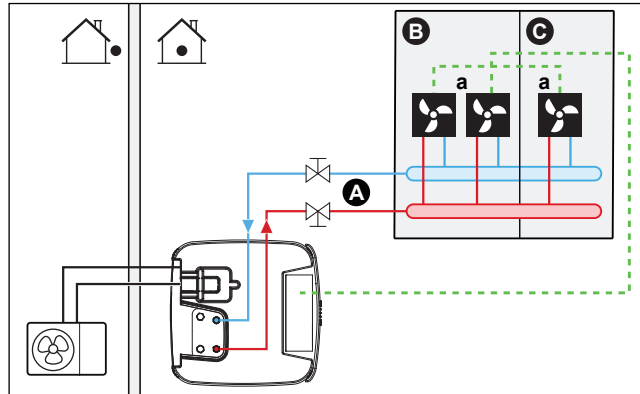
### Prednosti

U poređenju sa podnim grejanjem ili radiatorima za jednu prostoriju:

- **Komfor.** Možete da podesite željenu sobnu temperaturu, uključujući rasporede, za svaku prostoriju pomoću sobnih termostata.

### Konvektori toplotne pumpe – više prostorija

#### Podešavanje



- A Glavna zona temperature izlazne vode
- B Prostorija 1
- C Prostorija 2
- a Konvektori toplotne pumpe (+ kontroleri)

- Više informacija o povezivanju električnih provodnika na jedinicu potražite u odeljku:
  - "9.2 Veze sa spoljnom jedinicom" [▶ 122]
  - "9.3 Veze sa unutrašnjom jedinicom" [▶ 124]
- Željena sobna temperatura se podešava pomoću kontrolera konvektora toplotne pumpe. Postoje različiti kontroleri i moguća podešavanja za konvektore toplotne pumpe. Za više informacija, pogledajte:
  - Uputstvo za ugradnju konvektora toplotne pumpe
  - Uputstvo za ugradnju opcione opreme konvektora toplotne pumpe
  - Dodatak o opcionalnoj opremi
- Korisnički interfejs koji je ugrađen u unutrašnju jedinicu određuje prostorni režim rada.
- Signali kojima se traži grejanje ili hlađenje za svaki konvektor toplotne pumpe povezani su paralelno na digitalni ulaz unutrašnje jedinice (X12M/ 15 i X12M/ 22). Unutrašnja jedinica će dopremiti temperaturu izlazne vode samo kada postoji stvarna potreba.



#### INFORMACIJE

Za povećanje komfora i performansi, preporučujemo da se ugradi opcioni komplet ventila EKVKHPC na svakom konvektoru toplotne pumpe.

#### Konfigurisanje

Postavka	Vrednost
Kontrola temperature na jedinici: <ul style="list-style-type: none"> <li>▪ #: [2.9]</li> <li>▪ Kod: [C-07]</li> </ul>	1 (Spoljašnji sobni termostat): O funkcionisanju jedinice odlučuje spoljni termostat.

Postavka	Vrednost
Broj zona temperature vode: ▪ #: [4.4] ▪ Kod: [7-02]	0 (Jednostruka zona): Glavna

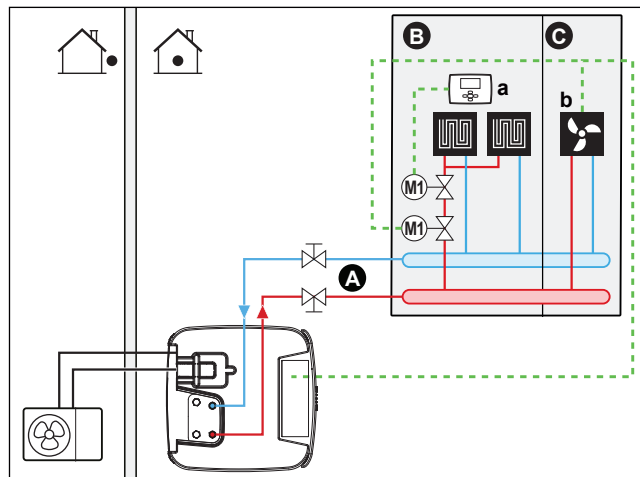
### Prednosti

U poređenju sa konvektorima toplotne pumpe za jednu prostoriju:

- **Komfor.** Možete da podesite željenu sobnu temperaturu, uključujući rasporede, za svaku prostoriju pomoću daljinskog upravljača konvektora toplotne pume.

## Kombinacija: podno grejanje + konvektori toplotne pumpe – više prostorija

### Podešavanje



- A Glavna zona temperature izlazne vode
- B Prostorija 1
- C Prostorija 2
- a Spoljni sobni termostat
- b Konvektori toplotne pumpe (+ kontroleri)

- Više informacija o povezivanju električnih provodnika na jedinicu potražite u odeljku:
  - "9.2 Veze sa spoljnom jedinicom" [▶ 122]
  - "9.3 Veze sa unutrašnjom jedinicom" [▶ 124]
- Za svaku prostoriju sa konvektorima toplotne pumpe: konvektori toplotne pumpe se povezuju direktno na unutrašnju jedinicu.
- Za svaku prostoriju sa podnim grejanjem: isključni ventili (nabavljaju se na licu mesta) se ugrađuju ispred podnog grejanja:
  - isključni ventil radi sprečavanja dovoda tople vode kada nema potrebe za zagrevanjem prostorije
  - isključni ventil radi sprečavanja kondenzacije na podu prilikom hlađenja prostorija pomoću konvektora toplotne pumpe.
- Za svaku prostoriju sa konvektorima toplotne pumpe: željena sobna temperatura se podešava pomoću kontrolera konvektora toplotne pume. Postoje različiti kontroleri i moguća podešavanja za konvektore toplotne pumpe. Za više informacija, pogledajte:
  - Uputstvo za ugradnju konvektora toplotne pumpe
  - Uputstvo za ugradnju opcione opreme konvektora toplotne pumpe
  - Dodatak o opcionalj opremi

- Za svaku prostoriju sa podnim grejanjem: željena sobna temperatura se podešava pomoću spoljnog sobnog termostata (sa kablom ili bežičnog).
- Korisnički interfejs koji je ugrađen u unutrašnju jedinicu određuje prostorni režim rada. Imajte u vidu da režim rada na svakom spoljnom sobnom termostatu i kontroleru konvektora toplotne pumpe mora da bude podešen tako da se podudara sa unutrašnjom jedinicom.

**INFORMACIJE**

Za povećanje komfora i performansi, preporučujemo da se ugradi opcioni komplet ventila EKVKHPC na svakom konvektoru toplotne pumpe.

**Konfigurisanje**

Postavka	Vrednost
Kontrola temperature na jedinici: ▪ #: [2.9] ▪ Kod: [C-07]	0 ( <b>Izlazna voda</b> ): Funkcionisanje jedinice se određuje na osnovu temperature izlazne vode.
Broj zona temperature vode: ▪ #: [4.4] ▪ Kod: [7-02]	0 ( <b>Jednostruka zona</b> ): Glavna

**6.2.3 Više prostorija – dve zone TIV**

Ako su emiteri toplote izabrani za svaku prostoriju projektovani za različite temperature izlazne vode, možete da koristite različite zone temperature izlazne vode (najviše 2).

U ovom dokumentu:

- Glavna zona = zona sa najnižom projektovanom temperaturom u režimu grejanja i najvišom projektovanom temperaturom u režimu hlađenja
- Dodatna zona = zona sa najvišom projektovanom temperaturom u režimu grejanja i najnižom projektovanom temperaturom u režimu hlađenja

**PAŽNJA**

Ako ima više zona izlaženja vode, UVEK ugradite stanicu sa ventilom za mešanje u glavnoj zoni kako biste smanjili (kod grejanja)/povećali (kod hlađenja) temperaturu izlazne vode kada postoji potreba u dodatnoj zoni.

Tipičan primer:

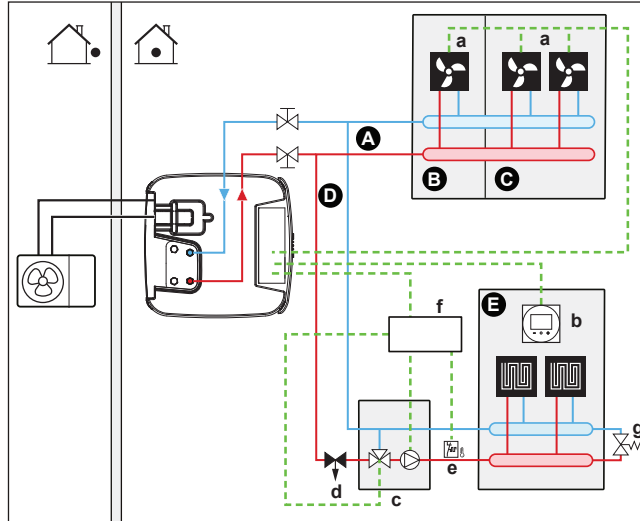
Prostorija (zona)	Emiteri toplote: projektovana temperatura
Dnevna soba (glavna zona)	Podno grejanje: ▪ Kod grejanja: 35°C ▪ Kod hlađenja <sup>(a)</sup> : 20°C (samo osveženje, bez dozvoljenog stvarnog hlađenja)
Spavaće sove (dodatna zona)	Konvektori toplotne pumpe: ▪ Kod grejanja: 45°C ▪ Kod hlađenja: 12°C

<sup>(a)</sup> Kod režima hlađenja, možete da dozvolite da podno grejanje (u glavnoj zoni) obezbeđuje osveženje (bez stvarnog hlađenja) ili ga ne NE dozvolite. Pogledajte postavljanje u nastavku.

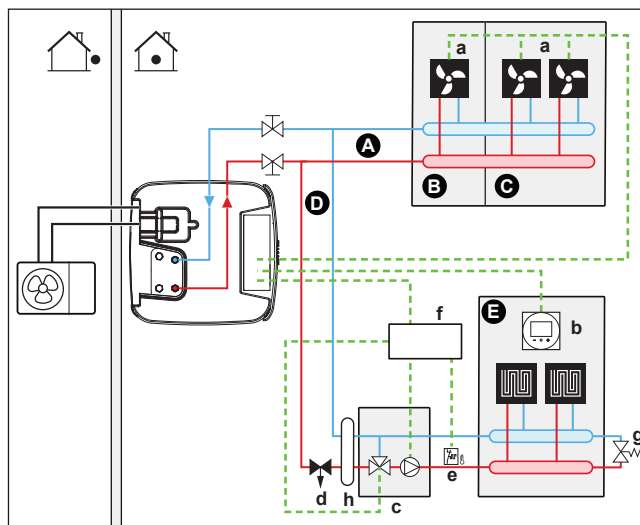
### Podešavanje

Moguće su varijacije sistema sa tri kompleta za dve zone:

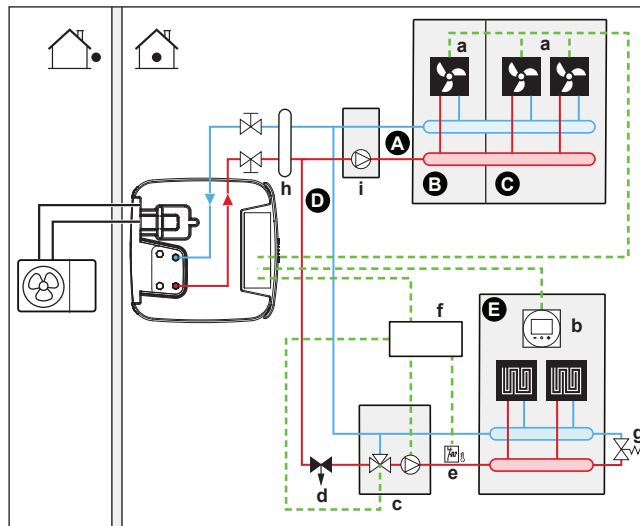
- 1 Sistem bez hidrauličnog separatora:



- 2 Sistem sa hidrauličnim separatorom za glavnu zonu:



- 3 Sistem sa hidrauličnim separatorom za obe zone:  
Kod ovog sistema, za dodatnu zonu je potrebna direktna pumpa.



- A** Dodatna zona temperature izlazne vode
- B** Prostorija 1
- C** Prostorija 2
- D** Glavna zona temperature izlazne vode
- E** Prostorija 3
- a** Konvektori toplotne pumpe (+ kontroleri)
- b** Namenski interfejs za povećanje komfora (BRC1HHDA koristi se kao sobni termostat)
- c** Ventilska stanica za mešanje
- d** Ventil za regulaciju pritiska (obezbeđuje se na terenu)
- e** Sigurnosni termostat (obezbeđuje se na terenu)
- f** Upravljačka kutija kompleta za dve zone (EKMIKPOA)
- g** Obilazni ventil
- h** Hidraulični separator (boca za balansiranje)
- i** Direktna pumpa (za dodatnu zonu) (npr. grupa sa nepomešanim pumpama EKMIKHUA)



#### INFORMACIJE

Ventil za regulaciju pritiska treba ugraditi ispred ventilske stanice za mešanje. Svrha toga je garantovanje odgovarajućeg balansa između temperature izlazne vode u glavnoj zoni i temperature izlazne vode u dodatnoj zoni u odnosu na potreban kapacitet obe zone temperature vode.

- Obilazni ventil mora da se ugradi da bi se omogućila recirkulacija vode kada su svi isključni ventili zatvoreni. Da bi se garantovao pouzdan rad, obezbedite minimalni protok vode kao što je opisano u tabeli "Provera zapremine i brzine protoka vode" u odeljku "8.5 Priprema cevi za vodu" [▶ 106].

- Za glavnu zonu:
  - Ventilna stanica za mešanje (uključuje pumpu + ventil za mešanje) ugrađuje se ispred podnog grejanja.
  - Ventilna stanica za mešanje se kontroliše kontrolerom kompleta za dve zone (EKMIKPOA) na osnovu potrebe za grejanjem prostorije.
  - Sobna temperatura se kontroliše namenskim interfejsom za povećanje komfora (BRC1HHDA koji se koristi kao sobni termostat).
  - Povedite računa da cirkulacija vode u glavnoj zoni bude moguća kada su isključni ventili zatvoreni
  - Kod režima hlađenja, možete da dozvolite da podno grejanje (u glavnoj zoni) obezbeđuje osveženje (bez stvarnog hlađenja) ili ga ne NE dozvolite.

**Ako ga dozvolite:**

NEMOJTE ugrađivati isključni ventil.

Podesite [F-OC]=0 da biste aktivirali ekran za zadavanje vrednosti za [2] **Glavna zona** i [1] **Prostorija**.

Podesite temperaturu izlazne vode za glavnu zonu tako da NE bude preniska (obično 20°C)

**Ako ga NE dozvolite**, ugradite isključni ventil (nabavlja se na terenu) i povežite ga na X12M/18 i X12M/14 za obično otvoren ventil ili X12M/18 i X12M/13 za obično zatvoren ventil.

- Za dodatnu zonu:
  - Konvektori toplotne pumpe se povezuju direktno na unutrašnju jedinicu.
  - Željena sobna temperatura se podešava pomoću kontrolera konvektora toplotne pume. Postoje različiti kontroleri i moguća podešavanja za konvektore toplotne pumpe. Za više informacija, pogledajte:
    - Uputstvo za ugradnju konvektora toplotne pumpe
    - Uputstvo za ugradnju opcione opreme konvektora toplotne pumpe
    - Dodatak o opcionoj opremi
  - Signali kojima se traži grejanje ili hlađenje za svaki konvektor toplotne pumpe povezani su paralelno na digitalni ulaz unutrašnje jedinice (X12M/ 19 i X12M/ 22). Unutrašnja jedinica će dopremiti željenu temperaturu izlazne vode za dodatnu zonu samo kada postoji stvarna potreba.
- Korisnički interfejs koji je ugrađen u unutrašnju jedinicu određuje prostorni režim rada. Imajte u vidu da režim rada na svakom kontroleru konvektora toplotne pumpe mora da bude podešen tako da se podudara sa unutrašnjom jedinicom.

## Konfigurisanje

Postavka	Vrednost
Kontrola temperature na jedinici: <ul style="list-style-type: none"> <li>▪ #: [2.9]</li> <li>▪ Kod: [C-07]</li> </ul>	2 ( <b>Sobni termostat</b> ): Funkcionisanje jedinice se određuje na osnovu temperature u okruženju na interfejsu za povećan komfor.  <b>Napomena:</b> <ul style="list-style-type: none"> <li>▪ Glavna prostorija = namenski interfejs za povećan komfor koji se koristi kao sobni termostat</li> <li>▪ Ostale prostorije = spoljni sobni termostat</li> </ul>
Broj zona temperature vode: <ul style="list-style-type: none"> <li>▪ #: [4.4]</li> <li>▪ Kod: [7-02]</li> </ul>	1 ( <b>Dvostruka zona</b> ): Glavna + dodatna
U slučaju konvektora toplotne pumpe: Spoljni sobni termostat za <b>dodatnu</b> zonu: <ul style="list-style-type: none"> <li>▪ #: [3.A]</li> <li>▪ Kod: [C-06]</li> </ul>	1 ( <b>1 kontakt</b> ) Kada spoljni sobni termostat ili konvektor toplotne pumpe koji se koristi može da šalje samo signal termičkog stanja UKLJUČENO/ ISKLJUČENO. Nema razdvajanja između zahteva za grejanje ili hlađenje.
<b>Dvozonski komplet instaliran:</b> <ul style="list-style-type: none"> <li>▪ #: [9.P.1]</li> <li>▪ Kod: [E-0B]</li> </ul>	2 ( <b>Da</b> ): Komplet za dve zone je ugrađen radi dodavanja dodatne temperaturne zone.
<b>Tip dvozonskog sistema:</b> <ul style="list-style-type: none"> <li>▪ #: [9.P.2]</li> <li>▪ Kod: [E-0C]</li> </ul>	0 ( <b>Bez hidrauličkog separatora / bez direktne pumpe</b> ) 1 ( <b>Sa hidrauličkim separatorom / bez direktne pumpe</b> ) 2 ( <b>Sa hidrauličkim separatorom / sa direktnom pumpom</b> ) (Pogledajte 3 gore opisane verzije sistema)
Izlaz isključnog ventila	Podesite ga tako da prati temperaturne potrebe u glavnoj zoni.
Isključni ventil	Ako glavna zona mora da se isključi tokom režima hlađenja da bi se sprečila kondenzacija na podu, podesite ga shodno tome.

Više informacija o konfigurisanju kompleta za dve zone potražite u odeljku "[Komplet za dve zone](#)" [▶ 243].

### Prednosti

#### ▪ Komfor.

- Funkcionalnost pametnog sobnog termostata može da poveća ili smanji željenu temperaturu izlazne vode na osnovu stvarne sobne temperature (modulacija).
- Kombinacija sistema sa dva emitera toplote obezbeđuje izuzetnu ugodnost podnog grejanja i izvanrednu ugodnost hlađenja konvektorima toplotne pumpe.

#### ▪ Efikasnost.

- U zavisnosti od potreba, unutrašnja jedinica doprema izlaznu vodu različitih temperatura koja se podudara sa projektovanom temperaturom različitih emitera toplote.
- Podno grejanje ima najbolje performanse sa sistemom toplotne pume.

## 6.3 Podešavanje bivalentnih izvora toplote

Jedinica sa integrisanim rezervoarom za skladištenje energije nudi različite mogućnosti za uključivanje pomoćnih i bivalentnih izvora toplote za zagrevanje tople vode za domaćinstvo i prostora. To omogućava optimizaciju sistema radi minimalne potrošnje energije i maksimalnog komfora korisnika kod svake pojedinačne instalacije.



### INFORMACIJE

Kod sistema bez indirektnog pomoćnog kotla povezanog sa rezervoarom za skladištenje, mora se ugraditi električni rezervni grejač kako bi se obezbedio siguran rad u svim uslovima.

#### Modeli sa vraćanjem tečnosti kada se sistem isključi

Kod modela sa vraćanjem tečnosti kada se sistem isključi, uvek mora da bude ugrađen rezervni grejač (EKECUBA\*).

Kod modela sa vraćanjem tečnosti kada se sistem isključi, fabrička postavka šifre polja [C-02] je podešena na 0.

#### Bivalentni modeli

Kod bivalentnih modela, fabrička postavka šifre polja [C-02] je podešena na 2. Pretpostavlja se da je povezan bivalentni spoljni izvor toplote koji može da se kontroliše ("6.3.2 Podešavanje indirektnog pomoćnog izvora toplote za zagrevanje tople vode za domaćinstvo i prostora" [▶ 52]).

Bez bivalentnog spoljnog izvora toplote koji može da se kontroliše, mora da se ugradi rezervni grejač (EKECUBA\*) a šifra polja [C-02] se podešava na 0.

**SAVET:** Ako se šifra polja [C-02] podesi na 0 a rezervni grejač nije povezan, na AL 3 \* ECH2O se pojavljuje greška UA 17.

### 6.3.1 Podešavanje direktnog pomoćnog izvora toplote za grejanje prostora



### INFORMACIJE

Direktan (SH) moguć je samo u slučaju 1 zone temperature izlazne vode:

- kontrolu pomoću sobnog termostata, ILI
- kontrolu pomoću spoljnog sobnog termostata.

- Grejanje prostora može da se obavlja pomoću:
  - unutrašnje jedinice
  - pomoćnog kotla (nabavlja se na terenu) povezanog na sistem
- Kada postoji potreba za grejanjem, počinje da radi unutrašnja jedinica ili pomoćni kotao. Koji će od ovih uređaja raditi, zavisi od spoljne temperature (status prebacivanja na spoljni izvor toplote). Kada se da dozvola za pomoćni kotao, zagrevanje prostora unutrašnjom jedinicom se ISKLJUČUJE.
- Bivalentan rad je moguć samo ako je:
  - zagrevanje prostora UKLJUČENO, i
  - rad rezervoara ISKLJUČEN
- Toplu vodu domaćinstvo uvek proizvodi rezervoar za skladištenje povezan na unutrašnju jedinicu.

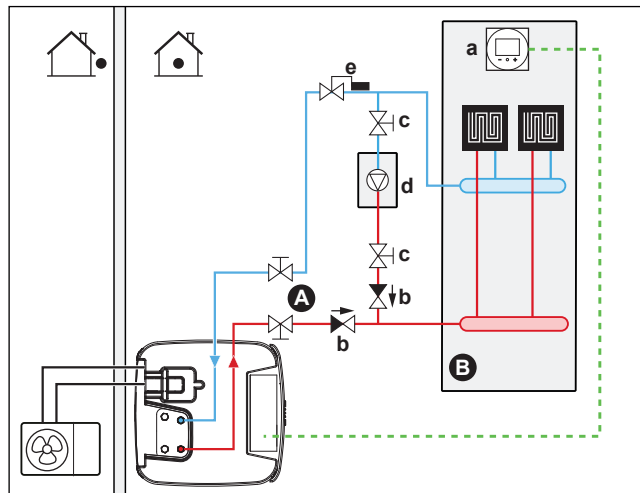


#### INFORMACIJE

- Tokom grejanja toplotnom pumpom, toplotna pumpa radi da bi se postigla željena temperatura podešena preko korisničkog interfejsa. Kada je aktivno funkcionisanje u zavisnosti od vremenskih uslova, temperatura u rezervoaru se određuje automatski na osnovu spoljne temperature.
- Tokom grejanja pomoću pomoćnog kotla, pomoćni kotao radi da bi se postigla željena temperatura vode podešena preko kontrolera pomoćnog kotla.

#### Podešavanje

- Integrišite direktan (SH) pomoćni kotao na sledeći način:



- A** Glavna zona temperature izlazne vode
- B** Jedna prostorija
- a** Namenski interfejs za povećanje komfora (BRC1HHDA koristi se kao sobni termostat)
- b** Nepovratni ventil (obezbeđuje se na terenu)
- c** Isključni ventil (obezbeđuje se na terenu)
- d** Pomoćni kotao (obezbeđuje se na terenu)
- e** Ventil akvastata (obezbeđuje se na terenu)



#### OBAVEŠTENJE

- Povedite računa da pomoćni kotao i njegova integracija u sistem budu u skladu sa važećim propisima.
- Daikin NIJE odgovoran za neodgovarajuće ili nebezbedne situacije u sistemu pomoćnog kotla.

- Povedite računa da temperatura vode koja se vraća u toplotnu pumpu NE premašuje 60°C. Da biste to ostvarili:
  - Podesite željenu temperaturu vode pomoću kontrolera pomoćnog kotla na najviše 60°C.
  - Ugradite ventil akvastata u povratni tok vode u toplotnoj pumpi. Podesite ventil akvastata da se zatvara pri temperaturi višoj od 60°C i da se otvara pri temperaturi nižoj od 60°C.
- Ugradite nepovratne ventile.
- Spoljni izvor toplote se kontroliše signalom za UKLUČIVANJE/ISKLJUČIVANJE na unutrašnjoj jedinici (X12M/3 i X12M/4). Pogledajte "9.3.10 Priklučenje preklopnika za spoljni izvor toplote" [▶ 140].
- Postavljanje emitera toplote potražite u odeljku "6.2 Podešavanje sistema za grejanje/hlađenje prostora" [▶ 34].

### Konfigurisanje

Pomoću korisničkog interfejsa (čarobnjaka za konfigurisanje):

- Podesite korišćenje direktnog (SH) bivalentnog sistema kao spoljnog izvora toplote.
- Podesite bivalentnu temperaturu i histerezu.

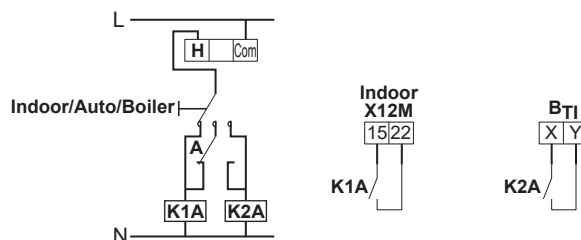


#### OBAVEŠTENJE

- Povedite računa da bivalentna histereza ima dovoljan diferencijal za sprečavanje čestog prebacivanja između unutrašnje jedinice i pomoćnog kotla.
- Budući da spoljnu temperaturu meri termistor spoljnog vazduha, ugradite spoljnu jedinicu u senci tako da na nju NE utiče i ne UKLUČUJE/ISKLJUČUJE je direktna sunčeva svetlost.
- Često prebacivanje može da dovede do korozije u pomoćnom kotlu. Za više informacija, obratite se proizvođaču pomoćnog kotla.

### Prebacivanje na spoljni izvor toplote koji određuje pomoćni kontakt

- Moguće je samo kod kontrole pomoću spoljnog sobnog termostata I jedne zone temperature izlazne vode (pogledajte odeljak "6.2 Podešavanje sistema za grejanje/hlađenje prostora" [▶ 34]).
- Pomoćni kontakt može da bude:
  - termostat spoljne temperature
  - kontakt tarife električne energije
  - ručni kontakt
  - ...
- Postavljanje: povežite sledeće provodnike koji se povezuju na terenu:



- B<sub>T1</sub>** ulaz termostata kotla
- A** pomoćni kontakt (obično zatvoren)
- H** zahtev za grejanje iz sobnog termostata (opciono)
- K1A** pomoćni relej za aktiviranje unutrašnje jedinice (nabavlja se na terenu)
- K2A** pomoćni relej za aktiviranje kotla (nabavlja se na terenu)

**Indoor** Unutrašnja jedinica  
**Auto** Automatski  
**Boiler** Kotlu

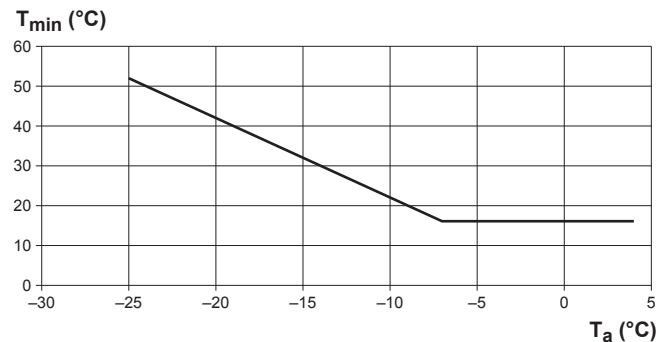


#### OBAVEŠTENJE

- Povedite računa da pomoćni kontakt ima dovoljan diferencijal ili vremensko odlaganje za sprečavanje čestog prebacivanja između unutrašnje jedinice i pomoćnog kotla.
- Ako je pomoćni kontakt termostat spoljašnje temperature, ugradite termostat u senci tako da na njega NE utiče i ne UKLJUČUJE/ISKLJUČUJE ga direktna sunčeva svetlost.
- Često prebacivanje može da dovede do korozije u pomoćnom kotlu. Za više informacija, obratite se proizvođaču pomoćnog kotla.

#### Zadata vrednost pomoćnog kotla na gas

Da biste sprečili zamrzavanje cevi za vodu, pomoćni kotao na gas mora da ima fiksnu zadata vrednost  $\geq 55^{\circ}\text{C}$ , ili zadata vrednost u zavisnosti od vremenskih uslova  $\geq T_{\min}$ .



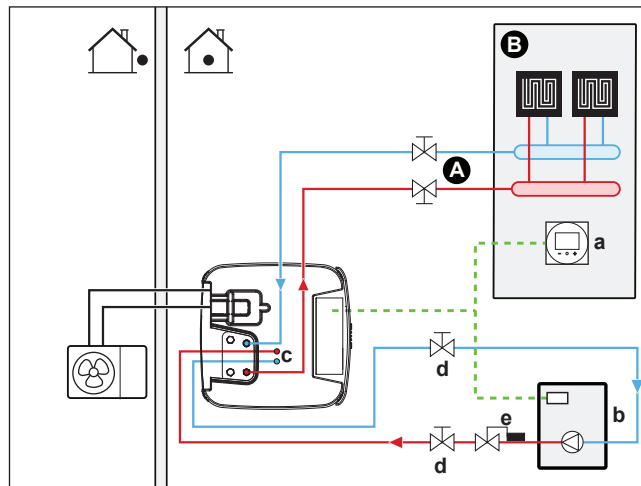
$T_a$  Spoljna temperatura  
 $T_{\min}$  Minimalna zadata vrednost u zavisnosti od vremenskih uslova za pomoćni kotao na gas

### 6.3.2 Podešavanje indirektnog pomoćnog izvora toplote za zagrevanje tople vode za domaćinstvo i prostora

Pomoćni kotao (nabavlja se na terenu) se povezuje na rezervoar za skladištenje i kontroliše se signalom za UKLJUČIVANJE/ISKLJUČIVANJE unutrašnje jedinice. On može da zagreva toplu vodu za domaćinstvo i, ako korisnik to omogući, da zagreva prostor preko podrške za zagrevanje rezervoara. To da li će raditi toplotna pumpa ili pomoćni kotao zavisi od spoljašnje i temperature u rezervoaru za skladištenje.

#### Podešavanje

- 1 Integrišite pomoćni kotao na sledeći način:



- A** Glavna zona temperature izlazne vode
- B** Jedna prostorija
- a** Namenski interfejs za povećanje komfora (BRC1HHDA koji se koristi kao sobni termostat)
- b** Pomoćni kotao (obezbeđuje se na terenu)
- c** Komplet BIV konektora (EKECBIVCOA) (opciono)
- d** Isključni ventil (obezbeđuje se na terenu)
- e** Ventil akvastata (obezbeđuje se na terenu)



#### OBAVEŠTENJE

- Povedite računa da pomoćni kotao i njegova integracija u sistem budu u skladu sa važećim propisima.
- Daikin NIJE odgovoran za neodgovarajuće ili nebezbedne situacije u sistemu pomoćnog kotla.

- Povedite računa da temperatura vode koja se vraća u rezervoar za skladištenje NE premašuje 95°C. Da biste to ostvarili:
  - Podesite željenu temperaturu vode pomoću kontrolera pomoćnog kotla na najviše 95°C.
  - Ugradite ventil akvastata u povratni tok vode u toplotnoj pumpi. Podesite ventil akvastata da se zatvara pri temperaturi višoj od 95°C i da se otvara pri temperaturi nižoj od 95°C.
- Spoljni izvor toplote se kontroliše signalom za UKLJUČIVANJE/ISKLUČIVANJE na unutrašnjoj jedinici (X12M/3 i X12M/4). Pogledajte "[9.3.10 Priklučenje preklopnika za spoljni izvor toplote](#)" [▶ 140].

#### Konfigurisanje

Pomoću korisničkog interfejsa (čarobnjaka za konfigurisanje):

- Podesite korišćenje indirektnog bivalentnog sistema kao spoljnog izvora toplote, bilo samo za zagrevanje tople vode za domaćinstvo ili i za zagrevanje prostora.
- Podesite histerezu kotla i rezervoara.

Više informacija o konfigurisanju potražite u odeljku "[Inteligentni uređaj za upravljanje rezervoarom](#)" [▶ 240].

**OBAVEŠTENJE**

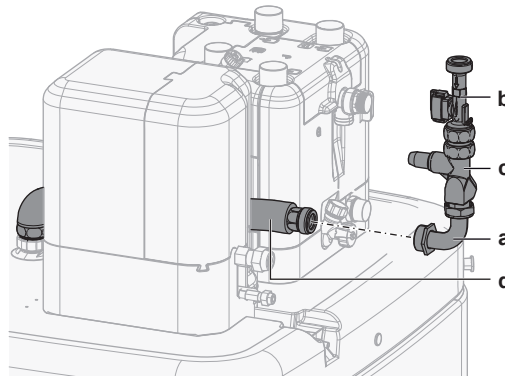
- Povedite računa da histereza kotla i rezervoara ima dovoljan diferencijal za sprečavanje čestog prebacivanja između unutrašnje jedinice i pomoćnog kotla.
- Budući da spoljnu temperaturu meri termistor vazduha u spoljnoj jedinici, ugradite spoljnu jedinicu u senci tako da na nju NE utiče i ne UKLJUČUJE/ ISKLJUČUJE je direktna sunčeva svetlost.
- Često prebacivanje može da dovede do korozije u pomoćnom kotlu.

## 6.3.3 Podešavanje solarnog sistema preko drainback priključka

Solarni sistem bez pritiska može da se poveže direktno na rezervoar za skladištenje preko drainback priključka.

**Podešavanje**

- 1 Integrišite solarni sistem na sledeći način:



- a Drainback priključak za solarni protok (opcionalni solarni drainback komplet)
- b Senzor protoka (opcionalni solarni drainback komplet)
- c Limiter brzine protoka (opcionalni)
- d Drainback priključak

**PAŽNJA**

Solarni paneli MORAJU da se ugrade na većoj visini nego unutrašnja jedinica. MORA se garantovati nakrenutost solarnih cevi sa minimalnim gradijentom. Svrha toga je da se omogući potpun odvod vode iz solarnog sistema i tako izbegne oštećenje usled mraza.

**Konfigurisanje**

Preko korisničkog interfejsa:

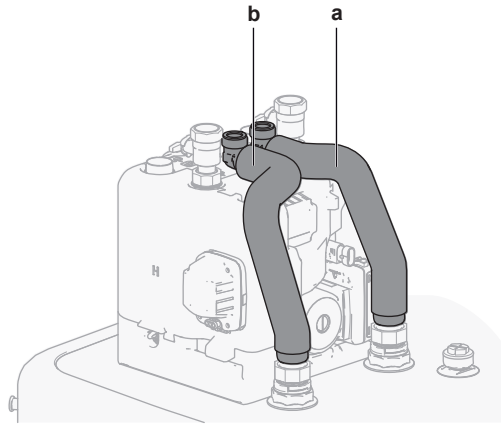
- Izaberite da li će se svi drugi izvori toplote zaustavljati kada je obezbeđena solarna energija.
- Izaberite temperaturu u rezervoaru iznad koje će se svi drugi izvori toplote zaustavljati kada je obezbeđena solarna energija.

Više informacija o konfigurisanju potražite u odeljku "[Inteligentni uređaj za upravljanje rezervoarom](#)" [▶ 240].

## 6.3.4 Podešavanje solarnog sistema preko bivalentnog izmenjivača toplote

**Podešavanje**

- 1 Integrišite solarni sistem na sledeći način:



- a ULAZ bivalentnog izmenjivača toplote (crven)
- b IZLAZ bivalentnog izmenjivača toplote (plav)

### Konfigurisanje

Preko korisničkog interfejsa:

- Izaberite da li će se svi drugi izvori toplote zaustavljati kada je obezbeđena solarna energija.
- Izaberite temperaturu u rezervoaru iznad koje će se svi drugi izvori toplote zaustavljati kada je obezbeđena solarna energija.

Više informacija o konfigurisanju potražite u odeljku "[Inteligentni uređaj za upravljanje rezervoarom](#)" [▶ 240].

### 6.3.5 Podešavanje rezervnog električnog grejača



#### INFORMACIJE

Kod sistema bez indirektnog pomoćnog kotla povezanog sa rezervoarom za skladištenje, mora se ugraditi električni rezervni grejač kako bi se obezbedio siguran rad u svim uslovima.

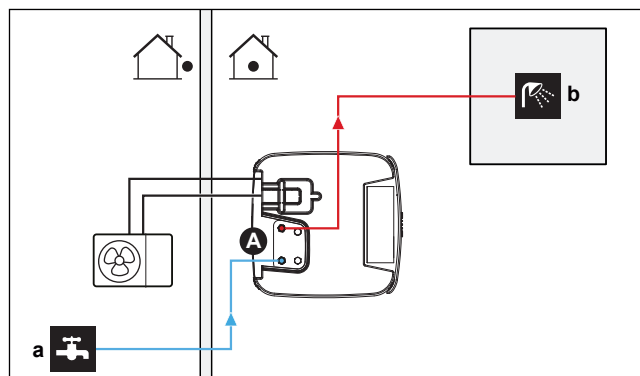
### Konfigurisanje

Pomoću korisničkog interfejsa (čarobnjaka za konfigurisanje):

- Podesite napon rezervnog grejača
- Podesite korake kapaciteta, ako je primenljivo

## 6.4 Podešavanje rezervoara za skladištenje

### 6.4.1 Raspored sistema – integrisani rezervoar za skladištenje



- A** Topla voda za domaćinstvo
- a** ULAZ hladne vode
- b** IZLAZ hladne vode

#### 6.4.2 Izbor zapremine i željene temperature za rezervoar za skladištenje

Ljudi vodu doživljavaju kao toplu kada je njena temperatura 40°C. Zbog toga se potrošnja TVD uvek izražava kao ekvivalent zapremini tople vode na 40°C. Međutim, temperaturu u rezervoaru za skladištenje možete da podesite na višu vrednost (primer: 53°C), koja se zatim meša sa hladnom vodom (primer: 15°C). Dobijena temperatura tople vode za domaćinstvo zavisi od ove zadate vrednosti, kao i od stvarne temperature rezervoara.

#### Utvrđivanje potrošnje TVD

Odgovorite na sledeća pitanja i izračunajte potrošnju TVD (ekvivalenta zapremine tople vode na 40°C) koristeći uobičajene zapremine vode:

Pitanje	Uobičajena zapremina vode
Koliko je tuširanja dnevno potrebno?	1 tuširanje = 10 min×10 l/min = 100 l
Koliko je kupanja dnevno potrebno?	1 kupanje = 150 l
Koliko je vode dnevno potrebno u kuhinjskoj sudoperi?	1 sudopera = 2 min×5 l/min = 10 l
Da li postoje druge potrebe za toplom vodom za domaćinstvo?	—

**Primer:** Ako je dnevna potrošnja TVD porodice (4 osobe) sledeća:

- 3 tuširanja
- 1 kupanje
- 3 zapremine sudopere

Onda je potrošnja TVD = (3×100 l)+(1×150 l)+(3×10 l)=480 l

#### Moguće zapremine rezervoara za skladištenje

Tip	Ekvivalentna zapremina tople vode na 40°C
Integrirani rezervoar za skladištenje	<p>Približne vrednosti ekvivalentne zapremine tople vode na 40°C za različite zadate vrednosti rezervoara za skladištenje u prosečnim klimatskim uslovima</p> <ul style="list-style-type: none"> <li>▪ 300           <ul style="list-style-type: none"> <li>- 48°C: ~140 l mešane vode na 40°C</li> <li>- 55°C: ~218 l mešane vode na 40°C</li> </ul> </li> <li>▪ 500           <ul style="list-style-type: none"> <li>- 48°C: ~228 l mešane vode na 40°C</li> <li>- 55°C: ~372 l mešane vode na 40°C</li> </ul> </li> </ul>

#### Saveti za štednju energije

- Ako se potrošnja TVD razlikuje iz dana u dan, možete da programirate nedeljni raspored sa različitim željenim temperaturama u rezervoaru za skladištenje za svaki dan.

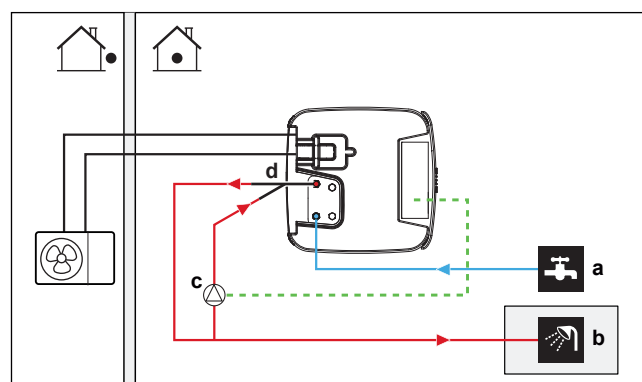
- Što je niže željena temperatura u rezervoaru za skladištenje, to je ekonomičnost veća. Izborom većeg rezervoara za skladištenje možete da smanjite željenu temperaturu u rezervoaru za skladištenje.
- Sama toplotna pumpa može da proizvodi toplu vodu za domaćinstvo temperature najviše 55°C (50°C ako je spoljna temperatura niska). Električni otpor opcionog rezervnog grejača (EKECBU\*) može da poveća ovu temperaturu ako se on instalira i aktivira. Međutim, na taj način se troši više energije. Preporučujemo da se željena temperatura u rezervoaru za skladištenje podesi na vrednost manju od 55°C kako bi se izbeglo korišćenje električnog otpora.
- Što je spoljna temperatura viša, to je bolji učinak toplotne pumpe.
  - Ako je cena energije ista tokom dana i noći, preporučujemo da se rezervoar za skladištenje zagreva tokom dana.
  - Ako je cena energije niža tokom noći, preporučujemo da se rezervoar za skladištenje zagreva tokom noći.
- Kada toplotna pumpa proizvodi toplu vodu za domaćinstvo, ona ne može da zagreva prostor. U slučaju da su vam topla voda za domaćinstvo i grejanje prostora potrebni istovremeno, preporučujemo da toplu vodu proizvodite noću kada je manje potrebno zagrevanje prostora.

#### 6.4.3 Podešavanje i konfigurisanje – rezervoar za skladištenje

- Kod velikih potrošnja TVD, rezervoar za skladištenje možete da zagrevate nekoliko puta dnevno.
- Za zagrevanje rezervoara za skladištenje na željenu temperaturu možete da koristite sledeće izvore energije:
  - termodinamički ciklus toplotne pumpe
  - rezervni električni grejač (opciono)
  - bivalentni izvor toplote, pogledajte odeljak "[6.3 Podešavanje bivalentnih izvora toplote](#)" [▶ 49]
- Više informacija o optimizaciji potrošnje energije za proizvodnju tople vode za domaćinstvo potražite u odeljku "[11 Konfiguracija](#)" [▶ 153].

#### 6.4.4 Pumpa za trenutno dobijanje tople vode za domaćinstvo

##### Podešavanje



- a ULAZ hladne vode
- b IZLAZ tople vode (tuš (nabavlja se na terenu))
- c Pumpa za TVD (nabavlja se na terenu)
- d Priključak za recirkulaciju (opciono)

- Kada se poveže pumpa za TVD, na slavini može trenutno da bude dostupna topla voda.

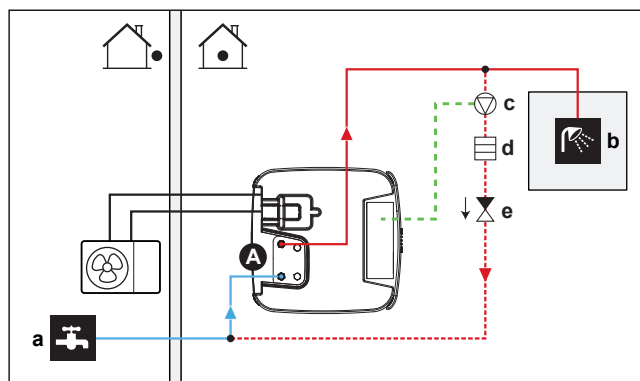
- Pumpa za TVD i instalacija se nabavljaju na terenu i za njih je odgovoran instalater. Način povezivanja električnih provodnika potražite u odeljku "9.3.7 Priključivanje pumpe za toplu vodu za domaćinstvo" [▶ 137].
- Instrukcije za ugradnju opcionog priključka za recirkulaciju potražite u uputstvu za ugradnju pribora za recirkulaciju (141554).

### Konfigurisanje

- Više informacija potražite u odeljku "11 Konfiguracija" [▶ 153].
- Raspored za kontrolu pumpe za TVD možete da programirate pomoću korisničkog interfejsa. Više informacija potražite u referentnom korisničkom uputstvu.

## 6.4.5 Pumpa za TVD za dezinfekciju

### Podešavanje



- a ULAZ hladne vode
- b IZLAZ tople vode (tuš (nabavlja se na terenu))
- c Pumpa za TVD (nabavlja se na terenu)
- d Element grejača (nabavlja se na terenu)
- e Nepovratni ventil (nabavlja se na terenu)

- Pumpa za TVD se nabavlja na terenu i za njenu ugradnju je odgovoran instalater. Način povezivanja električnih provodnika potražite u odeljku "9.3.7 Priključivanje pumpe za toplu vodu za domaćinstvo" [▶ 137].
- Ako važeći propisi zahtevaju višu temperaturu od maksimalne zadate vrednosti za rezervoar prilikom dezinfekcije (pogledajte stavku [2-03] u tabeli podešavanja na terenu), možete da povežete pumpu za TVD i element grejača kao što je gore prikazano.
- Ako važeći propisi zahtevaju dezinfekciju cevi za vodu do mesta isticanja, možete da povežete pumpu za TVD i element grejača (po potrebi) kao što je gore prikazano.

### Konfigurisanje

Unutrašnja jedinica može da kontroliše rad pumpe za TVD. Više informacija potražite u odeljku "11 Konfiguracija" [▶ 153].

## 6.5 Podešavanje merenja energije

- Pomoću korisničkog interfejsa možete da očitavate sledeće podatke o energiji:
  - Proizvedena toplota
  - Potrošena energija

- Možete da očitajte podatke o energiji:
  - za grejanje prostora
  - za hlađenje prostora
  - za proizvodnju tople vode za domaćinstvo
- Možete da očitajte podatke o energiji:
  - mesečne
  - godišnje

**INFORMACIJE**

Izračunata proizvedena toplota i potrošnja energije se procenjuju i njihova preciznost se ne može garantovati.

## 6.5.1 Proizvedena toplota

**INFORMACIJE**

Senzori koji se koriste za izračunavanje proizvedene toplote automatski se kalibrišu.

**INFORMACIJE**

Ako je u sistemu prisutan glikol ([E-OD]=1]), proizvedena toplota se NEĆE izračunavati ili se neće prikazivati na korisničkom interfejsu.

- Proizvedena toplota se izračunava interno na osnovu:
  - temperature ulazne i izlazne vode
  - brzine protoka
- Podešavanje i konfigurisanje: Dodatna oprema nije potrebna.

## 6.5.2 Potrošena energija

Za utvrđivanje potrošnje energije možete da koristite sledeće načine:

- izračunavanje
- merenje

**INFORMACIJE**

Izračunavanje potrošene energije (primer: za rezervni grejač) i merenje potrošene energije (primer: za spoljnu jedinicu) ne možete da kombinujete. Ako to uradite, podaci o energiji će biti nevažeći.

**Izračunavanje potrošene energije**

- Potrošena energija se izračunava interno na osnovu:
  - stvarnog ulaza snage u spoljnu jedinicu
  - podešenog kapaciteta rezervnog grejača
  - napona
- Podešavanje i konfigurisanje: Da biste dobili tačne podatke o energiji, izmerite kapacitet (merenje otpora) i podesite kapacitet pomoću korisničkog interfejsa za rezervni grejač (1. korak).

**Merenje potrošene energije**

- Poželjan način zbog veće tačnosti.

- Potrebni su spoljni merači energije.
- Podešavanje i konfigurisanje: Kada koristite merače električne snage, podesite broj impulsa/kWh za svaki merač snage pomoću korisničkog interfejsa.

**INFORMACIJE**

Kada merite potrošnju električne energije, postarajte se da SVI ulazi snage u sistemu budu pokriveni meračima električne snage.

## 6.5.3 Napajanje po uobičajenoj ceni kWh

**Opšte pravilo**

Dovoljan je jedan merač snage koji pokriva kompletan sistem.

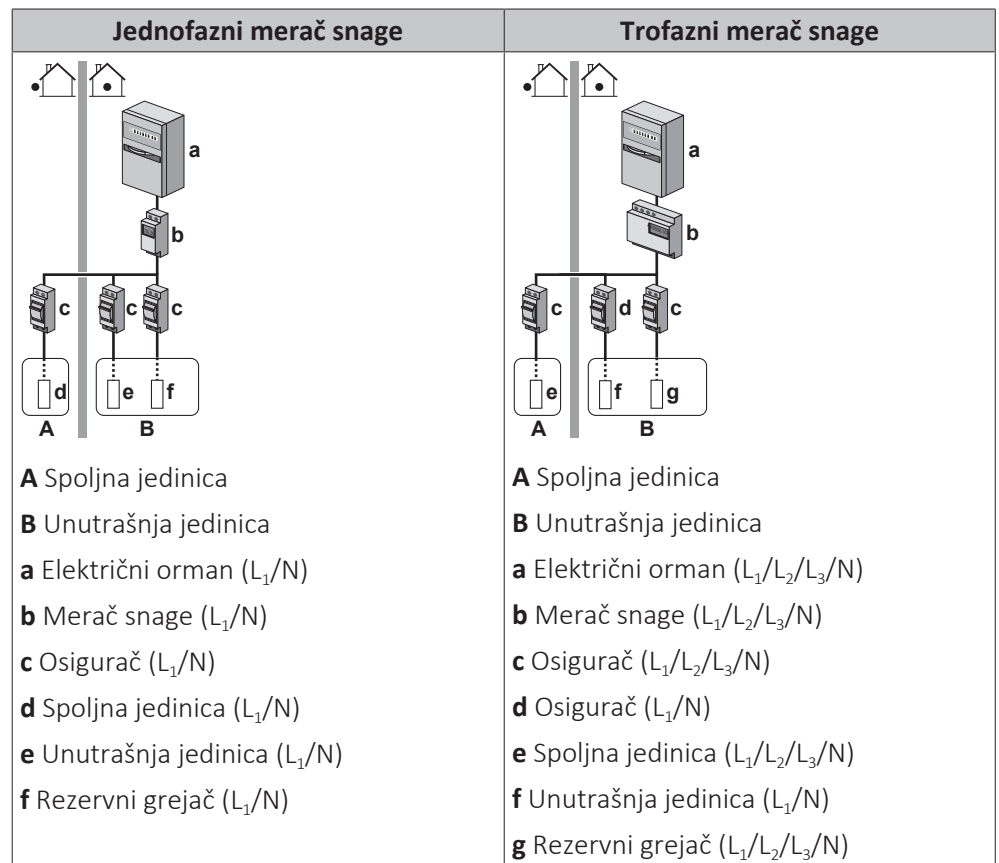
**Podešavanje**

Povežite merač snage na X15M/5 i X15M/6. Pogledajte "[9.3.6 Priključenje brojača potrošnje struje](#)" [▶ 136].

**Tip merača snage**

Ako je ugrađeno...	Koristite... merač snage
<ul style="list-style-type: none"> <li>▪ Jednofazna spoljna jedinica</li> <li>▪ Rezervni grejač koji se napaja iz jednofazne mreže (tj. model rezervnog grejača je od *3V ili *6V povezan na jednofaznu mrežu)</li> </ul>	Jednofazni (*3V, *6V (6V): 1N~ 230 V)
<ul style="list-style-type: none"> <li>▪ Trofazna spoljna jedinica</li> <li>▪ Rezervni grejač koji se napaja iz trofazne mreže (tj. model rezervnog grejača je *9W)</li> </ul>	Trofazni (*9W: 3N~ 400 V)

## Primer



## Izuzetak

- Možete da koristite drugi merač snage u sledećim slučajevima:
  - Opseg snage jednog merača nije dovoljan.
  - Merač električne energije ne može lako da se ugradi u električni orman.
  - Kombinovane su trofazne mreže napona 230 V i 400 V (vrlo neuobičajeno) zbog tehničkih ograničenja merača snage.
- Povezivanje i podešavanje:
  - Povežite drugi merač snage na X15M/ 9 i X15M/ 10. Pogledajte "9.3.6 Priključenje brojača potrošnje struje" [▶ 136].
  - U softveru se podaci o potrošnji energije iz oba merača sabiraju, tako da NE morate da podešavate koji merač pokriva koju potrošnju. Potrebno je samo da podesite broj impulsa za svaki merač snage.
- Primer sa dva merača snage potražite u odeljku "6.5.4 Snabdevanje strujom po povoljnijoj ceni kWh" [▶ 61].

## 6.5.4 Snabdevanje strujom po povoljnijoj ceni kWh

## Opšte pravilo

- Merač snage 1: Meri na spoljnoj jedinici.
- Merač snage 2: Meri na ostalim uređajima (tj. na unutrašnjoj jedinici i rezervom grejaču).

## Podešavanje

- Povežite 1. merač snage na X15M/5 i X15M/6.

- Povežite 2. merač snage na X15M/ 9 i X15M/ 10.

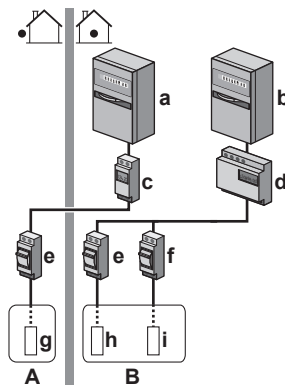
Pogledajte "9.3.6 Priključenje brojača potrošnje struje" [▶ 136].

### Tipovi merača snage

- 1. merač snage: jednofazni ili trofazni merač snage u skladu sa napajanjem spoljne jedinice.
- 2. merač snage:
  - U slučaju konfiguracije sa jednofaznim rezervnim grejačem, koristite jednofazni merač snage.
  - U drugim slučajevima, koristite trofazni merač snage.

### Primer

Jednofazna spoljna jedinica sa trofaznim rezervnim grejačem:



- A Spoljna jedinica
- B Unutrašnja jedinica
- a Električni orman (L<sub>1</sub>/N): Napajanje energijom po povoljnijoj ceni kWh
- b Električni orman (L<sub>1</sub>/L<sub>2</sub>/L<sub>3</sub>/N): Napajanje energijom po uobičajenoj ceni kWh
- c Merač snage (L<sub>1</sub>/N)
- d Merač snage (L<sub>1</sub>/L<sub>2</sub>/L<sub>3</sub>/N)
- e Osigurač (L<sub>1</sub>/N)
- f Osigurač (L<sub>1</sub>/L<sub>2</sub>/L<sub>3</sub>/N)
- g Spoljna jedinica (L<sub>1</sub>/N)
- h Unutrašnja jedinica (L<sub>1</sub>/N)
- i Rezervni grejač (L<sub>1</sub>/L<sub>2</sub>/L<sub>3</sub>/N)

## 6.6 Podešavanje kontrole potrošnje energije

Možete da podesite sledeće kontrole potrošnje energije. Više informacija o odgovarajućim postavkama potražite u odeljku "Kontrola potrošnje energije" [▶ 229].

#	Kontrola potrošnje energije
1	<p>"6.6.1 Trajno ograničenje snage" [▶ 63]</p> <ul style="list-style-type: none"> <li>▪ Omogućava vam da ograničite potrošnju energije kompletnog sistema toplotne pumpe (zbir potrošnje unutrašnje jedinice i rezervnog grejača) jednom trajnom postavkom.</li> <li>▪ Ograničenje snage u kW ili struje u A.</li> </ul>

#	Kontrola potrošnje energije
2	<p>"6.6.2 Ograničenje snage koje se aktivira digitalnim ulazima" [▶ 64]</p> <ul style="list-style-type: none"> <li>Omogućava vam da ograničite potrošnju energije kompletnog sistema toplotne pumpe (zbir potrošnje unutrašnje jedinice i rezervnog grejača) pomoću 4 digitalna ulaza.</li> <li>Ograničenje snage u kW ili struje u A.</li> </ul>
3	<p>"6.6.4 Ograničenje snage BBR16" [▶ 66]</p> <ul style="list-style-type: none"> <li><b>Ograničenje:</b> Dostupno samo na švedskom jeziku.</li> <li>Omogućava vam da postupate u skladu sa BBR16 propisima (švedski energetske propisi).</li> <li>Ograničenje snage u kW.</li> <li>Može da se kombinuje sa drugim kontrolama potrošnje energije u kW. U slučaju kombinovanja, jedinica koristi najrestriktivniju kontrolu.</li> </ul>



#### OBAVEŠTENJE

Na mestu instalacije se može ugraditi osigurač za snagu manju od preporučene za toplotnu pumpu. Za to je neophodno da izmenite postavku na terenu [2-OE] u skladu sa maksimalnom dozvoljenom strujom za toplotnu pumpu.

Imajte u vidu da podešavanje na terenu [2-OE] poništava sve postavke kontrole potrošnje energije. Ograničavanje snage toplotne pumpe će smanjiti njen učinak.



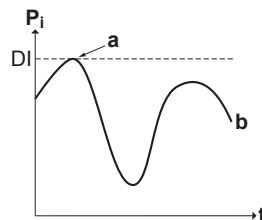
#### OBAVEŠTENJE

Podesite minimalnu potrošnju energije od  $\pm 3,6$  kW da biste obezbedili:

- Odmrzavanje. U protivnom, ako se odmrzavanje prekine nekoliko puta, izmenjivač toplote će se zamrznuti.
- Zagrevanje prostora i proizvodnju TVD tako što ćete omogućiti 1. korak za rezervni grejač.
- Funkcija protiv legionele.

### 6.6.1 Trajno ograničenje snage

Trajno ograničenje snage je korisno kada treba obezbediti maksimalnu snagu ili trenutni ulaz sistema. U nekim zemljama, propisi ograničavaju maksimalnu potrošnju energije za zagrevanje prostora i proizvodnju TVD.



- $P_i$  Ulaz energije
- $t$  Vreme
- $DI$  Digitalni ulaz (nivo ograničenja snage)
- $a$  Ograničenje snage je aktivno
- $b$  Stvarni ulaz snage

#### Podešavanje i konfigurisanje

- Dodatna oprema nije potrebna.

- Podesite postavke kontrole potrošnje u [9.9] pomoću korisničkog interfejsa (pogledajte odeljak "[Kontrola potrošnje energije](#)" [▶ 229]):
  - Izaberite neprekidni režim ograničenja
  - Izaberite tip ograničenja (snage u kW ili struje u A)
  - Podesite željeni nivo ograničenja snage

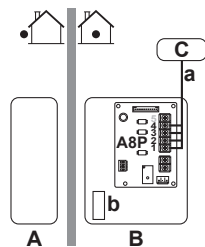
### 6.6.2 Ograničenje snage koje se aktivira digitalnim ulazima

Ograničenje snage je korisno i u kombinaciji sa sistemom za upravljanje energijom.

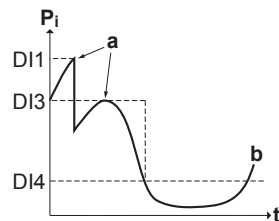
Snaga ili struja kompletnog Daikin sistema se ograničava dinamički digitalnim ulazima (najviše četiri koraka). Svaki nivo ograničenja snage se podešava putem korisničkog interfejsa tako što se ograniči jedno od sledećeg:

- struja (u A)
- ulaz snage (u kW)

Sistem za upravljanje energijom (nabavlja se na terenu) određuje aktiviranje određenog nivoa ograničenja snage. **Primer:** Da biste ograničili maksimalnu snagu za celu kuću (osvetljenje, kućni aparati, zagrevanje prostora...).



- A** Spoljna jedinica
- B** Unutrašnja jedinica
- C** Sistem za upravljanje energijom
- a** Aktiviranje ograničenja snage (4 digitalna ulaza)
- b** Rezervni grejač (opciono)



- P<sub>i</sub>** Ulaz energije
- t** Vreme
- DI** Digitalni ulazi (nivoi ograničenja snage)
- a** Ograničenje snage je aktivno
- b** Stvarni ulaz snage

#### Podešavanje

- Potrebna je ŠP za potrebe (opcija EKRP1AHTA).
- Za aktiviranje odgovarajućeg nivoa ograničenja snage koriste se maksimalno četiri digitalna ulaza:
  - DI1 = najjače ograničenje (najmanja potrošnja energije)
  - DI4 = najslabije ograničenje (najveća potrošnja energije)

- Specifikacija digitalnih ulaza:
  - DI1: S9S (ograničenje 1)
  - DI2: S8S (ograničenje 2)
  - DI3: S7S (ograničenje 3)
  - DI4: S6S (ograničenje 4)
- Više informacija potražite u uputstvu šemi električne instalacije.

### Konfigurisanje

- Podesite postavke kontrole potrošnje u [9.9] pomoću korisničkog interfejsa (opis svih postavki potražite u odeljku "[Kontrola potrošnje energije](#)" [▶ 229]):
  - Izaberite ograničenje snage koje digitalnim ulazima.
  - Izaberite tip ograničenja (snage u kW ili struje u A).
  - Podesite željeni nivo ograničenja snage koji odgovara svakom digitalnom ulazu.



#### INFORMACIJE

U slučaju da se zatvora više digitalnih ulaza (istovremeno), prioritet digitalnih ulaza je utvrđen: DI4 prioritet>...>DI1.

### 6.6.3 Postupak ograničavanja snage

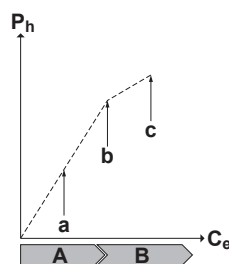
Spoljna jedinica ima bolju efikasnost nego električni grejač. Zbog toga se električni grejač prvi ograničava i ISKLJUČUJE. Sistem ograničava potrošnju energije sledećim redosledom:

- 1 ISKLJUČUJE rezervni grejač.
- 2 Ograničava spoljnu jedinicu.
- 3 ISKLJUČUJE spoljnu jedinicu.

#### Primer

Ako je konfiguracija ovakva: Nivo ograničenja snage NE dozvoljava rad rezervnog grejača (1. korak).

Potrošnja energije je ograničena na sledeći način:



- $P_h$  Proizvedena toplota
- $C_e$  Potrošena energija
- A** Spoljna jedinica
- B** Rezervni grejač
- a** Ograničen rad spoljne jedinice
- b** Pun rad spoljne jedinice
- c** Rezervni grejač iz 1. koraka UKLJUČEN

## 6.6.4 Ograničenje snage BBR16

**INFORMACIJE**

Podešavanja **Ograničenje**: BBR16 su vidljiva samo kada je jezik korisničkog interfejsa podešen na švedski.

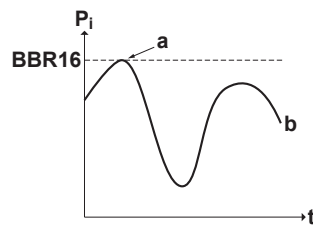
**OBAVEŠTENJE**

**Dve nedelje do promene.** Nakon što ste aktivirali BBR16, imate samo 2 nedelje da promenite postavke (**BBR16 aktivacija** i **BBR16 ograničenje snage**). Posle 2 nedelje, uređaj trajno zadržava te postavke.

**Napomena:** Ovo se razlikuje od trajnog ograničenja snage, koje uvek može da se promeni.

Koristite BBR16 ograničenje snage kada morate da ispoštujete propise BBR16 (švedski energetske propisi).

BBR16 ograničenje snage možete da kombinujete sa drugim kontrolama za potrošnju energije u kW. U slučaju kombinovanja, jedinica koristi najrestriktivniju kontrolu.



- $P_i$  Ulaz energije
- $t$  Vreme
- BBR16** Nivo BBR16 ograničenja
- a** Ograničenje snage je aktivno
- b** Stvarni ulaz snage

**Podešavanje i konfigurisanje**

- Dodatna oprema nije potrebna.
- Podesite postavke kontrole potrošnje u [9.9] pomoću korisničkog interfejsa (pogledajte odeljak "[Kontrola potrošnje energije](#)" [▶ 229]):
  - Aktivirajte BBR16
  - Podesite željeni nivo ograničenja snage

## 6.7 Podešavanje spoljnog senzora temperature

Možete da povežete spoljni senzor temperature. On meri unutrašnju i spoljašnju temperaturu okruženja. Preporučujemo da spoljni senzor temperature koristite u sledećim slučajevima:

### Unutrašnja temperatura okruženja

- Pti termostatskoj kontroli, namenski interfejs za veći komfor (BRC1HHDA koji se koristi kao sobni termostat) meri unutrašnju temperaturu okruženja. Zato se interfejs za veći komfor mora ugraditi na mestu:
  - gde se može detektovati prosečna sobna temperatura
  - koje NIJE izloženo direktnoj sunčevoj svetlosti
  - koje se NE nalazi u blizini izvora toplote
  - koje NIJE pod uticajem spolnog vazduha ili strujanja vazduha usled, na primer, otvaranja/zatvaranja vrata
- Ako to NIJE moguće, preporučujemo povezivanje daljinskog unutrašnjeg senzora (opcija KRCS01-1).
- Postavljanje: Instrukcije za ugradnju potražite u uputstvu za ugradnju daljinskog unutrašnjeg senzora i dodatak o opcionalnoj opremi.
- Konfigurisanje; Izaberite sobni senzor [9.B].

### Spoljna temperatura okruženja

- U spoljnoj jedinici se meri spoljna temperatura okruženja. Zato se spoljna jedinica mora ugraditi na mestu:
  - na severnoj strani kuće ili na strani kuće na kojoj se nalazi većina emitera toplote
  - koje NIJE izloženo direktnoj sunčevoj svetlosti
- Ako to NIJE moguće, preporučujemo povezivanje daljinskog spolnog senzora (opcija EKRSCA1).
- Postavljanje: Instrukcije za ugradnju potražite u uputstvu za ugradnju daljinskog spolnog senzora i dodatak o opcionalnoj opremi.
- Konfigurisanje; Izaberite spoljni senzor [9.B].
- Kada je na spoljnoj jedinici aktivna funkcionalnost štednje energije (pogledajte odeljak "[Funkcija uštede snage](#)" [▶ 238]), spoljna jedinica prelazi na manju snagu radi smanjenje gubitaka energije u režimu pripravnosti. Kao posledica toga, spoljna temperatura okruženja se NE očitava.
- Ako željena temperatura izlazne vode zavisi od vremenskih uslova, važno je merenje spoljne temperature sve vreme. To je još jedan razlog za ugradnju opcionog senzora spoljne temperature okruženja.



#### INFORMACIJE

Podaci iz senzora spoljne temperature okruženja (bilo uprosečeni ili trenutni) koriste se u krivama kontrole u zavisnosti od vremena i u logici za automatsko prebacivanje na grejanje/hlađenje. Da bi se zaštitila spoljna jedinica, uvek se koristi unutrašnji senzor spoljne jedinice.

# 7 Instalacija jedinice

## U ovom poglavlju

7.1	Priprema mesta za instalaciju.....	68
7.1.1	Zahtevi koje mora da zadovolji lokacija spoljašnje jedinice .....	68
7.1.2	Dodatni zahtevi koje mora da zadovolji lokacija spoljašnje jedinice u hladnom podneblju .....	71
7.1.3	Zahtevi koje mora da zadovolji lokacija unutrašnje jedinice.....	72
7.1.4	Posebni zahtevi za R32 uređaje .....	73
7.1.5	Šabloni ugradnje.....	75
7.2	Otvaranje i zatvaranje jedinica.....	81
7.2.1	O otvaranju jedinice .....	81
7.2.2	Da biste otvorili spoljnu jedinicu.....	81
7.2.3	Da biste zatvorili spoljnu jedinicu .....	82
7.2.4	Otvaranje unutrašnje jedinice.....	82
7.2.5	Da biste spustili razvodnu kutiju unutrašnje jedinice i uklonili gornji poklopac.....	83
7.2.6	Zatvaranje unutrašnje jedinice .....	85
7.3	Montiranje spoljašnje jedinice .....	85
7.3.1	O montiranju spoljašnje jedinice .....	85
7.3.2	Mere predostrožnosti prilikom montiranja spoljašnje jedinice .....	85
7.3.3	Da biste obezbedili ugradnu strukturu .....	85
7.3.4	Da biste ugradili spoljnu jedinicu .....	88
7.3.5	Da biste obezbedili odvod.....	89
7.3.6	Da biste sprečili pad spoljne jedinice.....	91
7.4	Montiranje unutrašnje jedinice.....	92
7.4.1	O montaži unutrašnje jedinice .....	92
7.4.2	Mere predostrožnosti prilikom montaže unutrašnje jedinice .....	92
7.4.3	Ugradnja unutrašnje jedinice.....	92
7.4.4	Priključenje ocednog creva na otvor za oced .....	92

## 7.1 Priprema mesta za instalaciju

Izaberite mesto za ugradnju gde ima dovoljno prostora za transport jedinice na njega i sa njega.

NEMOJTE ugrađivati jedinicu na mestima koja se često koriste kao mesto za rad. U slučaju građevinskih radova (npr. brušenje) pri kojima nastaje mnogo prašine, jedinica MORA da se pokrije.



### UPOZORENJE

Aparat mora da se skladišti u prostoriji bez izvora paljenja koji konstantno rade (primer: otvoreni plamen, aparat na gas koji radi ili električni grejač koji radi).



### UPOZORENJE

NEMOJTE ponovo koristiti cevovod rashladnog sredstva u kojem je korišćeno neko drugo rashladno sredstvo. Zamenite ili temeljno isperite cevi za rashladno sredstvo.

### 7.1.1 Zahtevi koje mora da zadovolji lokacija spoljašnje jedinice

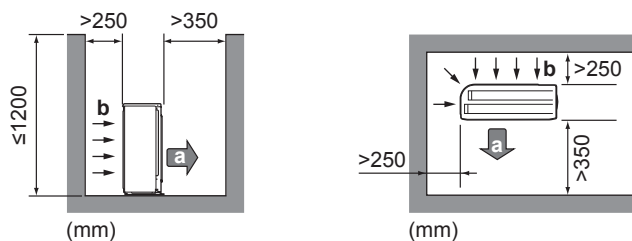


### INFORMACIJE

Takođe, pročitajte sledeće zahteve:

- Opšti zahtevi za lokaciju uređaja. Pogledajte poglavlje "Opšte bezbednosne mere".
- Zahtevi koje treba da ispuni rashladni cevovod (dužina, visinska razlika). Pogledajte više u poglavlju "Priprema".

Imajte na umu sledeće smernice u vezi sa rastojanjem:

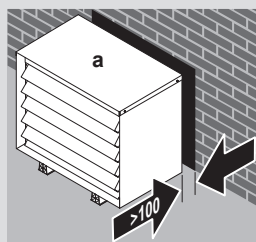


- a Izlaz za vazduh  
b Ulaz za vazduh

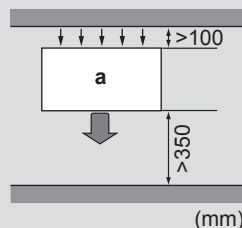


#### INFORMACIJE

U oblastima koje treba da budu zaštićene od zvukova (npr. u blizini spavaće sobe) možete da ugradite poklopac za utišanje zvuka (EKLNO8A1) da biste smanjili buku od rada spoljne jedinice. Ako ga ugradite, imajte u vidu sledeće smernice za rastojanje:



a Poklopac za utišanje zvuka



#### OBAVEŠTENJE

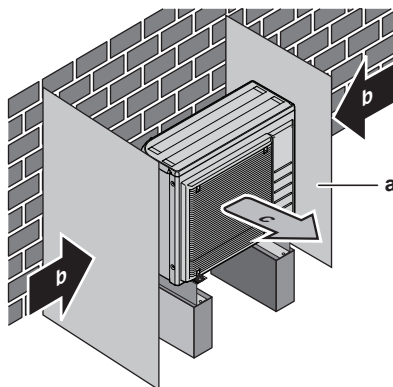
- NEMOJTE slagati jedinice jednu na drugu.
- NEMOJTE vešati jedinicu o plafon.

Jak vetar ( $\geq 18$  km/h) koji duva ka izlazu vazduha spoljašnje jedinice izazvaće kratak spoj (usisavanje izbačenog vazduha). To može da dovede do sledećeg:

- oštećenje radnog kapaciteta;
- često ubrzavanje mržnjenja kod operacije grejanja;
- prekid rada usled smanjenja niskog pritiska ili povećanja visokog pritiska;
- lomljenje ventilatora (ako jak vetar stalno duva ka ventilatoru, on može da počne da se okreće veoma brzo, dok se ne slomi).

Preporučuje se postavljanje pregradne ploče kada je izlaz vazduha izložen vetru.

Preporučuje se postavljanje spoljašnje jedinice sa izlazom vazduha prema zidu a NE direktno izloženim vetru.



- a Odbojna ploča  
b Pretežni smer vetrova

## c Izlaz za vazduh

NEMOJTE postavljati jedinicu na sledećim mestima:

- Oblasti osetljive na buku (npr. pored spavaće sobe), tako da buka prilikom rada ne predstavlja smetnju.

**Napomena:** Ako se jačina zvuka meri pri stvarnim uslovima instalacije, izmerena vrednost može biti veća od nivoa zvučnog pritiska pomenutog u Spekturu zvuka u knjizi sa podacima, usled buke okoline i odbijanja zvuka.

- Na mestima gde izmaglica, sprej ili para mineralnog ulja mogu biti prisutni u atmosferi. Plastični delovi mogu da propadnu i da otpadnu ili da izazovu curenje vode.

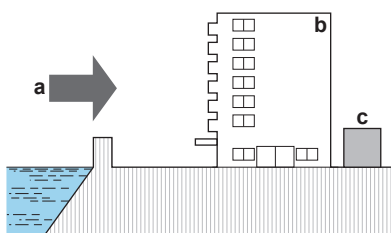
NE preporučuje se instaliranje jedinice na sledećim mestima, jer to može da skрати radni vek jedinice:

- Tamo gde su velike fluktuacije napona
- Na vozilima ili plovilima
- Tamo gde su prisutne kisele ili alkalne pare

**Instalacija pored mora.** Proverite da spoljašnja jedinica NIJE direktno izložena morskome vetru. Tako će se sprečiti korozija usled velike koncentracije soli u vazduhu, što može skratiti vek jedinice.

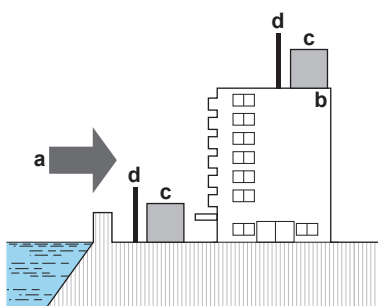
Instalirajte spoljašnju jedinicu dalje od direktnog morskog vetra.

**Primer:** Iza zgrade.



Ako je spoljašnja jedinica izložena direktnom morskome vetru, instalirajte vetrobran.

- Visina vetrobrana  $\geq 1,5 \times$  visina spoljašnje jedinice
- Imajte u vidu potreban radni prostor kada instalirate vetrobran.



- a Morski vetar
- b Zgrada
- c Spoljašnja jedinica
- d Vetrobran

Spoljna jedinica namenjena je isključivo za ugradnju sa spoljne strane i za sledeće temperature okruženja:

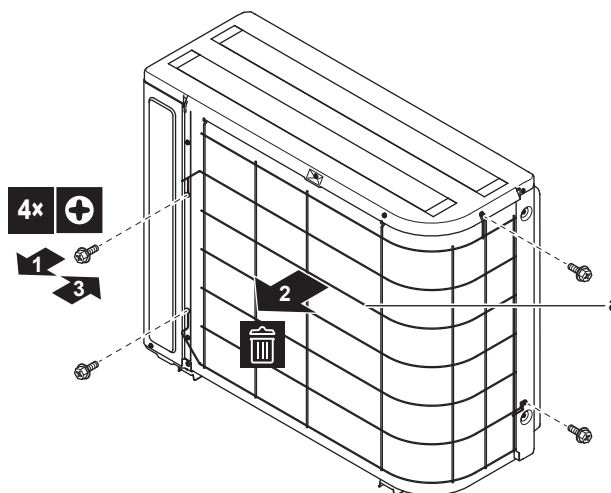
Režim hlađenja	10~43°C
Režim grejanja	-25~25°C

## 7.1.2 Dodatni zahtevi koje mora da zadovolji lokacija spoljašnje jedinice u hladnom podneblju

U oblastima sa niskim temperaturama okruženja i velikom vlažnošću, ili oblastima sa jakim snežnim padavinama, uklonite usisnu rešetku da biste obezbedili ispravno funkcionisanje.

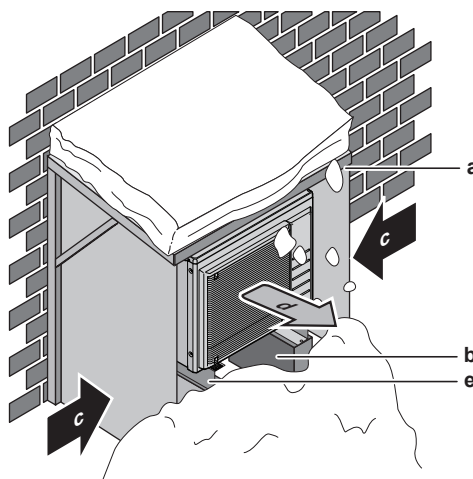
Nedefinitivna lista oblasti: Austrija, Češka Republika, Danska, Estonija, Finska, Nemačka, Mađarska, Letonija, Litvanija, Norveška, Poljska, Rumunija, Srbija, Slovačka, Švedska...

- 1 Uklonite vijke koji drže usisnu rešetku.
- 2 Uklonite usisnu rešetku i odbacite je.
- 3 Ponovo pričvrstite vijke na jedinicu.



a Usisna rešetka

Zaštite spoljašnju jedinicu od direktnih snežnih padavina i vodite računa da spoljašnja jedinica NIKAD ne bude prekrivena snegom.



- a Poklopac za zaštitu od snega ili šupa
- b Postolje
- c Pretežni smer vetrova
- d Izlaz za vazduh
- e Opcioni komplet EKFT008D

U svakom slučaju, ostavite najmanje 300 mm slobodnog prostora ispod jedinice. Osim toga, postarajte se da uređaj bude postavljen najmanje 100 mm iznad maksimalno očekivanog nivoa snega. Više detalja potražite u odeljku ["7.3 Montiranje spoljašnje jedinice"](#) [▶ 85].

U područjima sa velikim snežnim padavinama vrlo je važno da izaberete mesto za ugradnju tamo gde sneg NEĆE uticati na uređaj. Ako su bočne snežne padavine moguće, uverite se da sneg NE utiče na kalem izmenjivača toplote. Ako je potrebno, instalirajte poklopac ili šupu i postolje za zaštitu od snega.

### 7.1.3 Zahtevi koje mora da zadovolji lokacija unutrašnje jedinice



#### INFORMACIJE

Takođe, pročitajte mere predostrožnosti i zahteve u poglavlju "[2 Opšte bezbednosne mere](#)" [▶ 10].

- Unutrašnja jedinica namenjena je isključivo za ugradnju sa unutrašnje strane i za sledeće temperature okruženja:
  - Grejanje prostora: 5~30°C
  - Hlađenje prostora: 5~35°C
  - Proizvodnja tople vode za domaćinstvo: 5~35°C. Ako je instaliran EKECBUAF6V, temperatura okruženja je ograničena na 5~32°C.



#### INFORMACIJE

Hlađenje je primenljivo samo kod reverzibilnih modela.

- Imajte na umu sledeće smernice u vezi sa merenjima:

Maksimalna dužina cevi za rashladno sredstvo <sup>(a)</sup> između unutrašnje i spoljne jedinice	30 m
Minimalna dužina cevi za rashladno sredstvo <sup>(a)</sup> između unutrašnje i spoljne jedinice	3 m
Maksimalna visinska razlika između unutrašnje i spoljne jedinice:	
Kada je spoljna jedinica (ERGA06E ▲V3H ▼ ili ERGA08E ▲V3H ▼) na najvišem mestu	30 m
Kada je spoljna jedinica (ERGA04E ▲V3 ▼ ili ERGA04~08E ▲V3A ▼) na najvišem mestu	20 m
Kada je unutrašnja jedinica na najvišem mestu	20 m

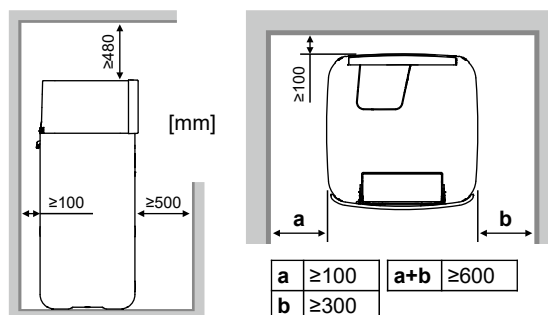
<sup>(a)</sup> Dužina cevi za rashladno sredstvo je dužina u jednom smeru cevovoda za tečnost.

- Imajte na umu sledeće smernice u vezi sa rastojanjem:



#### PAŽNJA

Instalirajte unutrašnju jedinicu na minimalnoj udaljenosti od 1 m od drugih izvora toplote (>80°C) (npr. električnog grejača, grejača ulja, dimnjaka) i zapaljivih materijala. U suprotnom, jedinica može da se ošteti, a u ekstremnim slučajevima i da se zapali.

**INFORMACIJE**

Ako nije moguće održavanje naznačenih rastojanja, to može da utiče na mogućnost servisiranja.

**INFORMACIJE**

Ako je prostor za ugradnju ograničen, pre nego što uređaj instalirate u konačni položaj uradite sledeće: "[7.4.4 Priklučenje ocednog creva na otvor za oced](#)" [▶ 92].

- Osnova mora da bude dovoljno jaka da nosi težinu uređaja. Uzmite u obzir težinu uređaja sa rezervoarom za skladištenje punim vode.

Povedite računa sa, u slučaju curenja vode, voda ne može da izazove bilo kakvo oštećenje u prostoru u kom je uređaj ugrađen i u okolini.

- Podloga mora da bude ravna i glatka.

NEMOJTE ugrađivati uređaj na mestima kao što su:

- Na mestima gde izmaglica, sprej ili para mineralnog ulja mogu biti prisutni u atmosferi. Plastični delovi mogu da propadnu i da otpadnu ili da izazovu curenje vode.
- Oblasti osetljive na zvukove (npr. u blizini spavaće sobe), tako da zvuk pri radu ne izaziva probleme.
- Mesta sa velikom vlažnošću (maks. RH=85%) kao što je kupatilo.
- Mesta gde je moguća pojava mraza. Temperatura u okruženju unutrašnjeg uređaja mora da bude  $>5^{\circ}\text{C}$ .
- Na mestima gde je jedinica tokom dužih vremenskih perioda izložena direktnoj sunčevoj svetlosti, prekomerno UV zračenje može da ošteti jedinicu.

### 7.1.4 Posebni zahtevi za R32 uređaje

Dodatno uz smernice u vezi sa rastojanjem: Budući da je ukupna količina rashladnog sredstva u sistemu  $\geq 1,84$  kg, prostorija u kojoj ugrađujete unutrašnju jedinicu mora da ispunjava i uslove opisane u odeljku "[7.1.5 Šablone ugradnje](#)" [▶ 75].

**UPOZORENJE**

- NEMOJTE probijati ili paliti delove kroz koje prolazi rashladno sredstvo.
- NEMOJTE koristiti sredstva za ubrzavanje procesa odmrzavanja ili čišćenje opreme koja proizvođač nije naveo.
- Budite svesni da rashladno sredstvo R32 NEMA miris.



### UPOZORENJE

Aparat mora da se skladišti tako da se spreči mehaničko oštećenje i u dobro provetrenoj prostoriji bez izvora paljenja koji konstantno rade (primer: otvoreni plamen, aparat na gas koji radi ili električni grejač koji radi) i njegove gabaritne dimenzije moraju biti kao što je navedeno u nastavku.



### OBAVEŠTENJE

- NEMOJTE ponovo koristiti spojeve i bakarne zaptivke koji su već ranije korišćeni.
- Spojevi između delova rashladnog sistema, napravljeni za vreme instalacije, moraju da budu pristupačni zbog održavanja.



### UPOZORENJE

Proverite da li se instalacija, servisiranje, održavanje i popravka izvode u skladu sa uputstvima iz Daikin i odgovarajućim zakonskim propisima, i da ih izvode SAMO za to ovlašćene osobe.



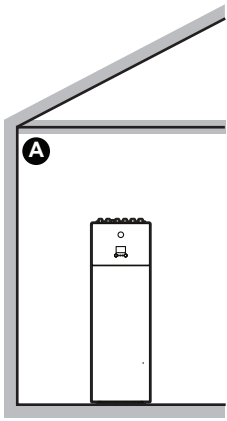
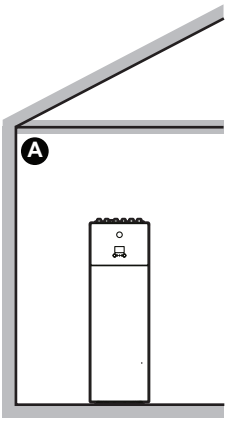
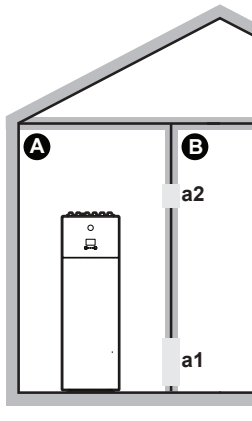
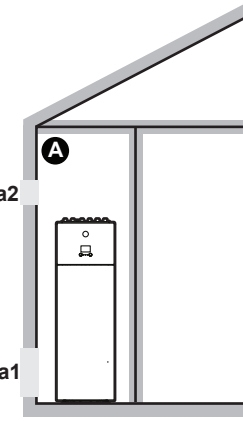
### OBAVEŠTENJE

- Zaštitite cevovod od fizičkih oštećenja.
- Instalaciju cevovoda svedite na minimum.

## 7.1.5 Šabloni ugradnje

U zavisnosti od ukupne količine rashladnog sredstva u sistemu i tipa prostorije u kojoj ugrađujete unutrašnju jedinicu, dozvoljeni su sledeći šabloni ugradnje:

Ako...		Onda...
Ukupna količina rashladnog sredstva u sistemu	Tip prostorije	Dozvoljeni šabloni
<1,84 kg (tj. ako je dužina cevi <27 m)	Sve	1 (2, 3 i 4 su nepotrebni. Nema potrebe da se proverava minimalna površina prostorije niti da se obezbeđuju otvori za ventilaciju.)
≥1,84 kg (tj. ako je dužina cevi ≥27 m)	Dnevna soba, kuhinja, garaža, potkrovlje, podrum, ostava	2, 3
	Tehnička prostorija (tj. prostorija u kojoj ljudi NIKADA ne borave)	2, 3, 4

	ŠABLON 1	ŠABLON 2	ŠABLON 3	ŠABLON 4
				
<b>Ventilacioni otvori</b>	N/A	N/A	Između prostorije A i B	Između prostorije A i spoljašnjosti
<b>Minimalna površina poda</b>	N/A	Prostorija A	Prostorija A + prostorija B	N/A
<b>Ograničenja</b>	Pogledajte "ŠABLON 1" [▶ 75]	Pogledajte "ŠABLON 2 i 3" [▶ 76], i "Tabele za ŠABLON 2 i 3" [▶ 78]		Pogledajte "ŠABLON 4" [▶ 80]

<b>A</b>	Prostorija A (= prostorija u kojoj je instalirana unutrašnja jedinica)
<b>B</b>	Prostorija B (= susedna prostorija)
<b>a1</b>	Donji otvor za prirodnu ventilaciju
<b>a2</b>	Gornji otvor za prirodnu ventilaciju

**ŠABLON 1**

Kod ŠABLONA 1 potrebno je samo da poštujuete smernice u vezi sa rastojanjem opisane u odeljku "7.1.3 Zahtevi koje mora da zadovolji lokacija unutrašnje jedinice" [▶ 72].

### ŠABLON 2 i 3

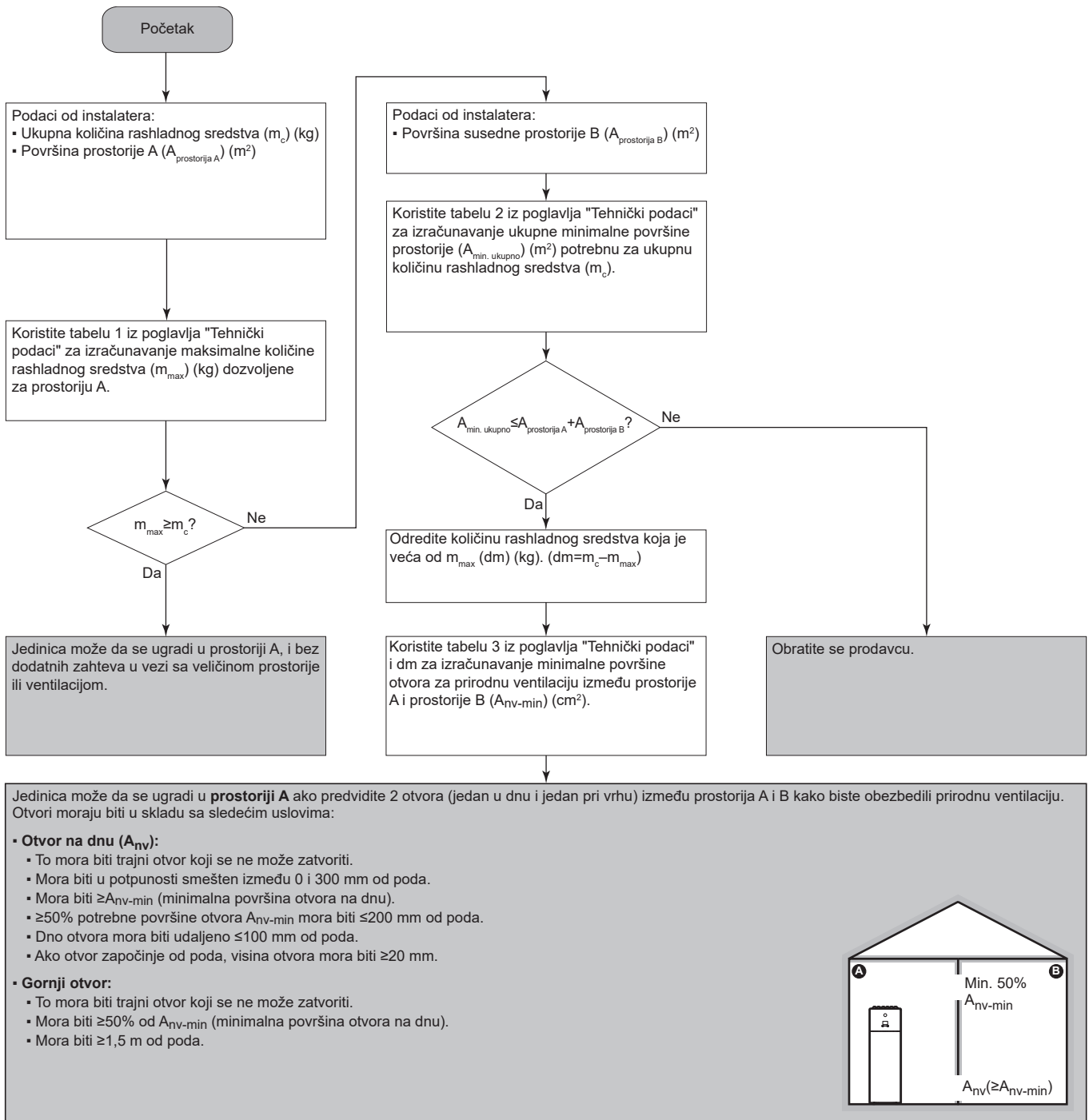
Kod ŠABLONA 2 i 3, pored smernica u vezi sa rastojanjem iz odeljka "7.1.3 Zahtevi koje mora da zadovolji lokacija unutrašnje jedinice" [▶ 72], potrebno je da imate u vidu i zahteve u vezi sa minimalnom površinom prostorije kao što je prikazano u sledećem dijagramu toka. Za dijagram toka se koriste sledeće tabele: "Tabela 1: Maksimalna količina rashladnog sredstva dozvoljena u prostoriji: unutrašnja jedinica" [▶ 78], "Tabela 2: Minimalna površina prostorije: unutrašnja jedinica" [▶ 79] i "Tabela 3: Minimalna površina ventilacionog otvora za prirodnu ventilaciju" [▶ 79].



#### INFORMACIJE

**Više unutrašnjih jedinica.** Ako su u prostoriji ugrađene dve ili više unutrašnjih jedinica, neophodno je da uzmete u obzir maksimalnu količinu rashladnog sredstva koje može da bude ispušteno u prostoriju kada dođe do POJEDINAČNOG curenja.

**Primer:** Ako su u prostoriji ugrađene dve unutrašnje jedinice, svaka sa svojom spoljnom jedinicom, neophodno je da uzmete u obzir količinu rashladnog sredstva najveće kombinacije unutrašnje i spoljne jedinice.



## Tabele za ŠABLON 2 i 3

Tabela 1: Maksimalna količina rashladnog sredstva dozvoljena u prostoriji: unutrašnja jedinica

A <sub>prostorija</sub> (m <sup>2</sup> )	Maksimalna količina rashladnog sredstva u prostoriji (m <sub>max</sub> ) (kg)
	H=600 mm
1	0,138
2	0,276
3	0,414
4	0,553
5	0,691
6	0,829
7	0,907
8	0,970
9	1,028
10	1,084
11	1,137
12	1,187
13	1,236
14	1,283
15	1,328
16	1,371
17	1,413
18	1,454
19	1,494
20	1,533
21	1,571
22	1,608
23	1,644
24	1,679
25	1,714
26	1,748
27	1,781
28	1,814
29	1,846
30	1,877
31	1,909

**INFORMACIJE**

- Kod HPSU modela, smatra se da je vrednost "visine ugradnje (H)" od 600 mm u skladu sa IEC 60335-2-40:2013 A1 2016 klauzula GG2.
- Kod srednjih vrednosti  $A_{\text{room}}$  (tj. kada je  $A_{\text{prostorija}}$  između dve vrednosti u tabeli), uzmite vrednost koja odgovara nižoj vrednosti  $A_{\text{prostorija}}$  iz tabele. Ako je  $A_{\text{room}}=12,5 \text{ m}^2$ , uzmite vrednost koja odgovara vrednosti " $A_{\text{prostorija}}=12 \text{ m}^2$ ".

**Tabela 2: Minimalna površina prostorije: unutrašnja jedinica**

$m_c$ (kg)	Minimalna površina poda ( $\text{m}^2$ )
	H=600 mm
1,84	28,81
1,86	29,44
1,88	30,08
1,90	30,72

**INFORMACIJE**

- Kod HPSU modela, smatra se da je vrednost "visine ugradnje (H)" od 600 mm u skladu sa IEC 60335-2-40:2013 A1 2016 klauzula GG2.
- Kod srednjih vrednosti  $m_c$  (tj. kada je  $m_c$  između dve vrednosti u tabeli), uzmite vrednost koja odgovara višoj vrednosti  $m_c$  iz tabele. Ako je  $m_c=1,87 \text{ kg}$ , uzmite vrednost koja odgovara vrednosti " $m_c=1,88 \text{ kg}$ ".
- Sistemi sa ukupnom količinom rashladnog sredstva ( $m_c$ ) <1,84 kg (tj. ako je dužina cevi <27 m) NE podležu bilo kakvim zahtevima u vezi sa prostorijom ugradnje.
- Količine >1,9 kg NISU dozvoljene u jedinici.

**Tabela 3: Minimalna površina ventilacionog otvora za prirodnu ventilaciju**

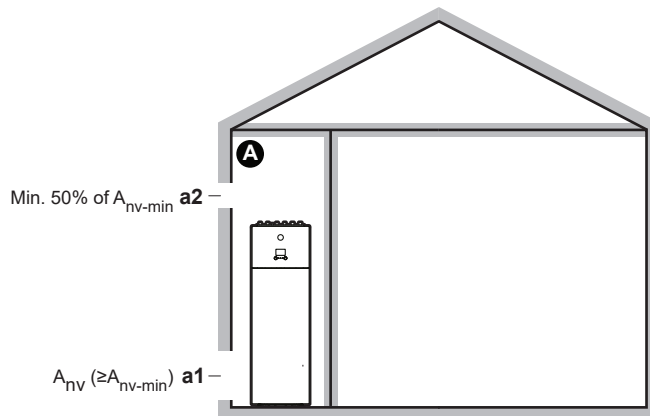
$m_c$	$m_{\text{max}}$	$dm=m_c-m_{\text{max}}$ (kg)	Minimalna površina donje otvora ( $\text{cm}^2$ )
			H=600 mm
1,9	0,1	1,80	729
1,9	0,3	1,60	648
1,9	0,5	1,40	567
1,9	0,7	1,20	486
1,9	0,9	1,00	418
1,9	1,1	0,80	370
1,9	1,3	0,60	301
1,9	1,5	0,40	216
1,9	1,7	0,20	115

**INFORMACIJE**

- Kod podnih modela, smatra se da je vrednost "visine ugradnje (H)" od 600 mm u skladu sa IEC 60335-2-40:2013 A1 2016 klauzula GG2.
- Kod srednjih vrednosti  $dm$  (tj. kada je  $dm$  između dve vrednosti  $dm$  u tabeli), uzmite vrednost koja odgovara višoj vrednosti  $dm$  iz tabele. Ako je  $dm=1,55 \text{ kg}$ , uzmite vrednost koja odgovara vrednosti " $dm=1,6 \text{ kg}$ ".

## ŠABLON 4

ŠABLON 4 je dozvoljen samo za ugradnju u tehničkim prostorijama (tj. prostorijama u kojima ljudi NIKADA ne borave). Kod ovog šablona nema nikakvih zahteva u vezi sa minimalnom površinom poda, pod uslovom da obezbedite 2 otvora (jedan dole i jedan gore) između prostorije i spoljašnjosti kako biste omogućili prirodnu ventilaciju. Prostorija mora biti zaštićena od mraza.



<b>A</b>	Prostorija bez ljudi, u kojoj je instalirana unutrašnja jedinica. Mora biti zaštićena od mraza.
<b>a1</b>	<p><math>A_{nv}</math>: <b>Donji otvor</b> za prirodnu ventilaciju između prostorije bez ljudi i okoline.</p> <ul style="list-style-type: none"> <li>▪ Otvor mora biti stalnog tipa i ne sme se zatvarati.</li> <li>▪ Mora se nalaziti iznad nivoa tla.</li> <li>▪ Mora u celosti biti smešten između 0 i 300 mm od površine poda prostorije u kojoj ne borave ljudi.</li> <li>▪ Mora biti <math>\geq A_{nv-min}</math> (minimalna površina donjeg otvora, koja je data u donjoj tabeli).</li> <li>▪ <math>\geq 50\%</math> potrebne površine otvora <math>A_{nv-min}</math> mora se nalaziti na <math>\leq 200</math> mm od površine poda prostorije u kojoj ne borave ljudi.</li> <li>▪ Donja ivica otvora mora se nalaziti na <math>\leq 100</math> mm od površine poda prostorije u kojoj ne borave ljudi.</li> <li>▪ Ako je donja ivica otvora u ravni poda, visina otvora mora biti <math>\geq 20</math> mm.</li> </ul>
<b>a2</b>	<p><b>Gornji otvor</b> za prirodnu ventilaciju između prostorije A i okoline.</p> <ul style="list-style-type: none"> <li>▪ Otvor mora biti stalnog tipa i ne sme se zatvarati.</li> <li>▪ Mora iznositi <math>\geq 50\%</math> <math>A_{nv-min}</math> (minimalna površina donjeg otvora, koja je data u donjoj tabeli).</li> <li>▪ Mora biti udaljen <math>\geq 1,5</math> m od površine poda prostorije u kojoj ne borave ljudi.</li> </ul>

### $A_{nv-min}$ (minimalna površina donjeg otvora za prirodnu ventilaciju)

Minimalna površina donjeg otvora za prirodnu ventilaciju između prostorije u kojoj ne borave ljudi i okoline zavisiće od ukupne količine rashladnog sredstva u sistemu. Ako je količina rashladnog sredstva između dveju vrednosti datih u tabeli, usvojite površinu otvora koja se odnosi na prvu veću količinu. **Primer:** Ako je količina rashladnog sredstva 4,3 kg, usvojite vrednost za 4,4 kg.

Ukupna količina rashladnog sredstva (kg)	A <sub>nv-min</sub> (dm <sup>2</sup> )
2	7,2
2,2	7,5
2,4	7,8
2,6	8,2
2,8	8,5
3	8,8
3,2	9,1
3,4	9,3
3,6	9,6
3,8	9,9
4	10,1
4,2	10,4
4,4	10,6
4,6	10,9
4,8	11,1
5	11,3
5,2	11,5
5,4	11,8
5,6	12,0
5,8	12,2

## 7.2 Otvaranje i zatvaranje jedinica

### 7.2.1 O otvaranju jedinice

Ponekad je potrebno otvoriti jedinicu. **Primer:**

- Kada se povezuje cev za rashladno sredstvo
- Kada se povezuje električno ožičenje
- Tokom održavanja ili opravke uređaja



#### **OPASNOST: OPASNOST OD UDARA STRUJE**

NEMOJTE ostavljati jedinicu bez nadzora kada je uklonjen servisni poklopac.

### 7.2.2 Da biste otvorili spoljnu jedinicu



#### **OPASNOST: OPASNOST OD UDARA STRUJE**

**OPASNOST: RIZIK OD OPEKOTINA/ŠURENJA**

Pogledajte "8.2.8 Da biste povezali cev za rashladno sredstvo na spoljašnju jedinicu" [▶ 101] i "9.2.2 Da biste priključili električne instalacije na spoljnu jedinicu" [▶ 123].

## 7.2.3 Da biste zatvorili spoljnu jedinicu

- 1 Zatvorite poklopac kutije sa prekidačima.
- 2 Zatvorite servisni poklopac.

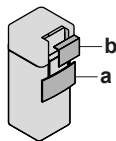
**OBAVEŠTENJE**

Prilikom zatvaranja poklopca spoljne jedinice, vodite računa da moment pritezanja NE BUDE veći od 4,1 N•m.

## 7.2.4 Otvaranje unutrašnje jedinice

**OBAVEŠTENJE**

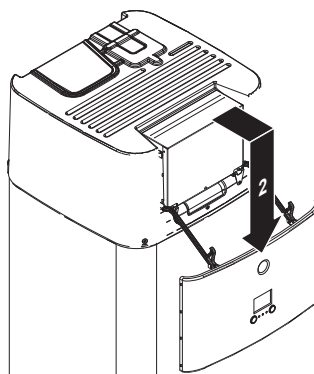
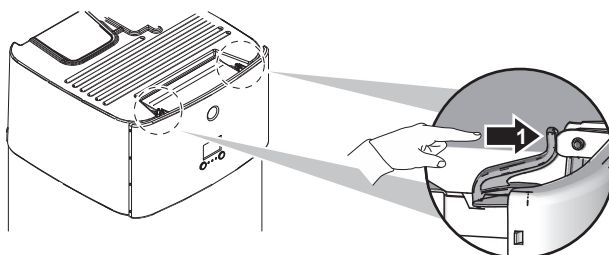
Gornji poklopac može biti uklonjen samo ako je razvodna kutija spuštena.

**Pregled**

- a Panel korisničkog interfejsa
- b Poklopac razvodne kutije

**Otvoren**

- 1 Skinite panel korisničkog interfejsa. Otvorite šarke na vrhu i povucite panel interfejsa nadole.

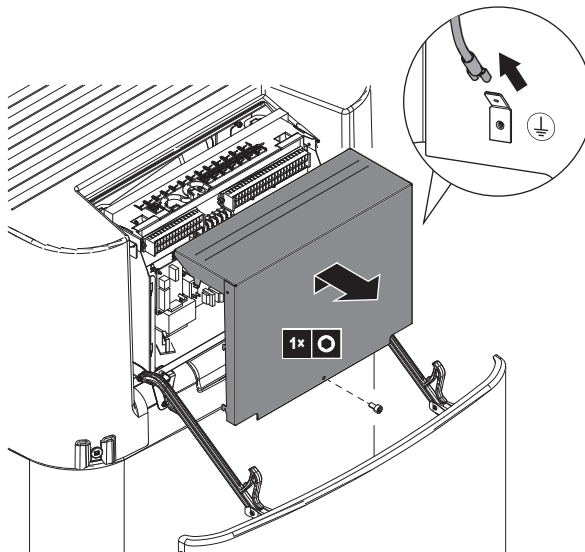


- 2 Skinite poklopac razvodne kutije.

**OBAVEŠTENJE**

NEMOJTE da oštetite niti da uklanjate zaptivnu penu sa razvodne kutije.

- 3 Odvojite priključak uzemljenja od gornjeg poklopca razvodne kutije.

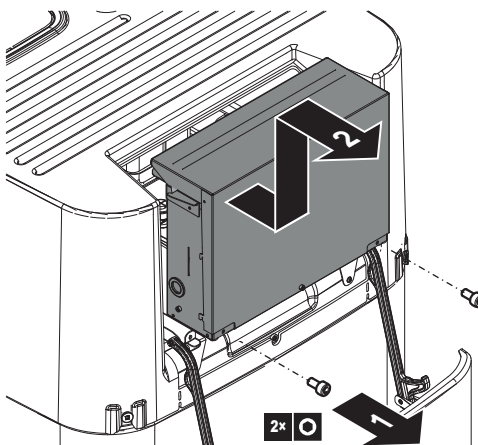


### 7.2.5 Da biste spustili razvodnu kutiju unutrašnje jedinice i uklonili gornji poklopac

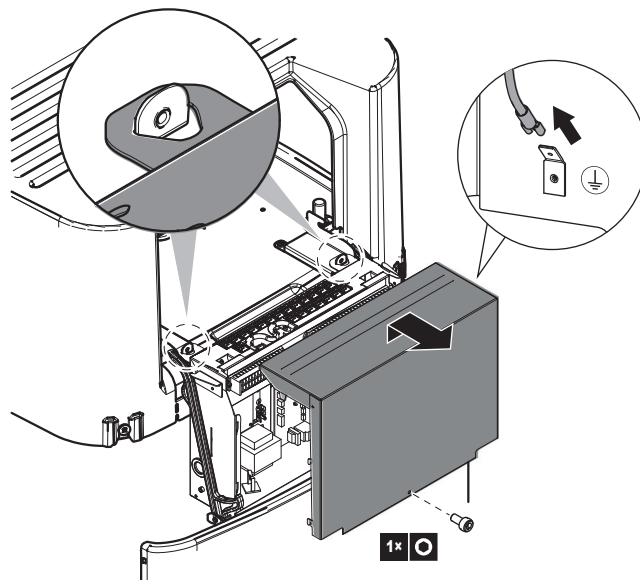
Tokom ugradnje, biće vam potreban pristup unutrašnjosti unutrašnje jedinice. Da biste joj lakše pristupili s prednje strane, spustite razvodnu kutiju na sledeći način:

**Preduslovi:** Panel korisničkog interfejsa je uklonjen.

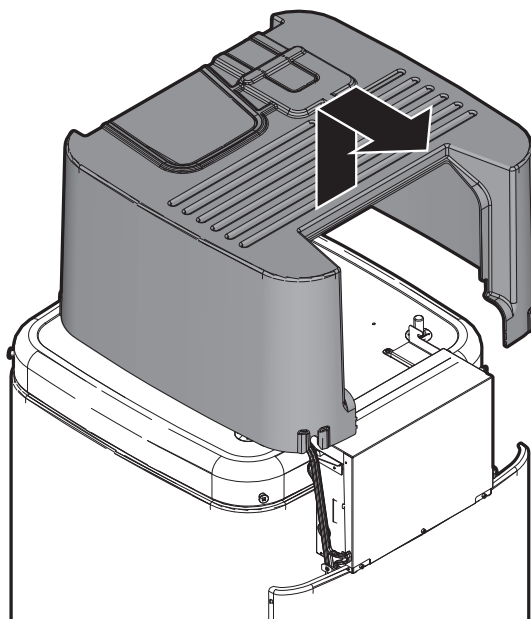
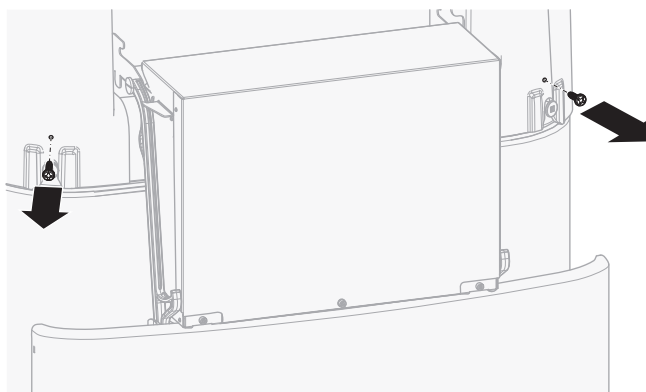
- 1 Odvijte vijke.
- 2 Podignite razvodnu kutiju.



- 3 Spustite razvodnu kutiju.



- 4 Razvodna kutija je otvorena. Odvojite priključak uzemljenja od gornjeg poklopca razvodne kutije.
- 5 Ako je neophodno, uklonite gornji poklopac. Ovo je neophodno uraditi u sledećim slučajevima:
  - Spajanje cevovoda za vodu
  - Priključivanje BIV ili DB-kompleta
  - Priključivanje rezervnog grejača



### 7.2.6 Zatvaranje unutrašnje jedinice

- 1 Ponovo povežite priključak uzemljenja na gornji poklopac razvodne kutije.
- 2 Zatvorite poklopac razvodne kutije.
- 3 Vratite gornji poklopac na mesto.
- 4 Proverite da li je gornji poklopac pravilno postavljen.
- 5 Zavrните vijke gornjeg poklopca da biste ga učvrstili.
- 6 Vratite razvodnu kutiju na mesto.
- 7 Vratite panel korisničkog interfejsa na mesto.



#### OBAVEŠTENJE

Prilikom zatvaranja unutrašnje jedinice, vodite računa da moment pritezanja NE BUDE veći od 4,1 N•m.

## 7.3 Montiranje spoljašnje jedinice

### 7.3.1 O montiranju spoljašnje jedinice

#### Kada

Da biste mogli da povežete cevi za rashladno sredstvo i vodu, prvo morate da montirate spoljnu i unutrašnju jedinicu.

#### Tipičan proces rada

Montiranje spoljašnje jedinice se tipično sastoji od sledećih faza:

- 1 Priprema instalacione strukture.
- 2 Instaliranje spoljašnje jedinice.
- 3 Sprečavanje pada jedinice.
- 4 Zaštita jedinice od snega i vetra putem postavljanja nadstrešnice za sneg i pregradnih ploča. Pogledajte "7.1 Priprema mesta za instalaciju" [▶ 68].

### 7.3.2 Mere predostrožnosti prilikom montiranja spoljašnje jedinice



#### INFORMACIJE

Pročitajte i mere predostrožnosti i zahteve u sledećim poglavljima:

- "2 Opšte bezbednosne mere" [▶ 10]
- "7.1 Priprema mesta za instalaciju" [▶ 68]

### 7.3.3 Da biste obezbedili ugradnu strukturu

Proverite čvrstoću i ravninu podloge za instalaciju, kako jedinica ne bi izazivala vibracije ili pravila buku tokom rada.

Bezbedno fiksirajte jedinicu pomoću temeljnih vijaka prema skici osnove.

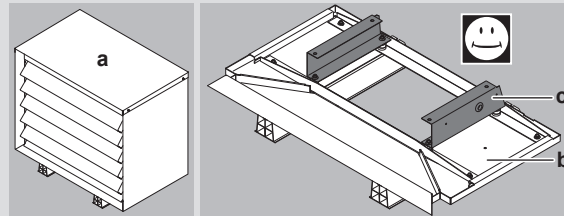
U ovoj temi su prikazane različite konstrukcije ugradnje. Kod svih njih, koristite 4 kompleta vijaka za ankerisanje M8 i M10, navrtki i podloški. U svakom slučaju, ostavite najmanje 300 mm slobodnog prostora ispod jedinice. Osim toga, postarajte se da uređaj bude postavljen najmanje 100 mm iznad maksimalno očekivanog nivoa snega.

**INFORMACIJE**

Maksimalna visina gornjeg dela zavrtnja koji štrči je 15 mm.

**INFORMACIJE**

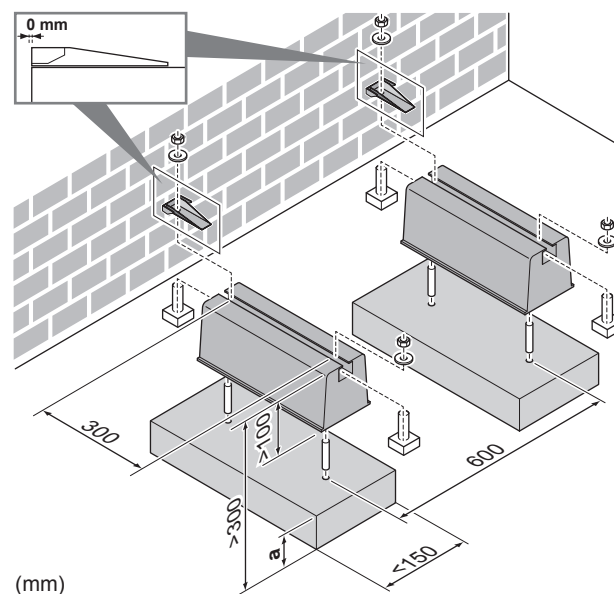
Ako ugrađujete U-grede u kombinaciji sa poklopcem za utišanje zvuka (EKLN08A1), mogu da važe drugačije instrukcije za ugradnju U-greda. Pogledajte uputstvo za ugradnju poklopcu za utišanje zvuka.



**a** Poklopac za utišanje zvuka

**b** Donji delovi poklopcu za utišanje zvuka

**c** U-grede

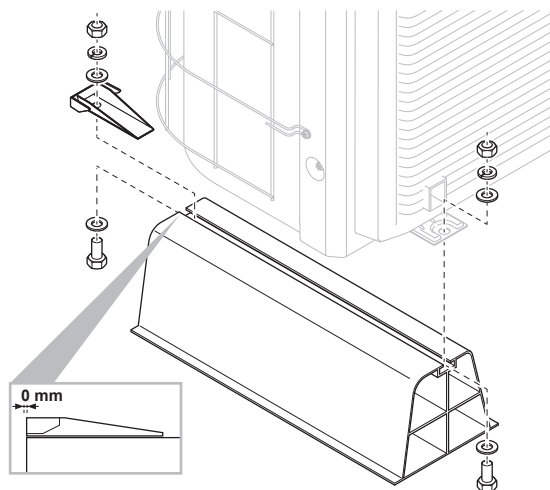
**Opcija 1: Na stopi za montažu "fleksibilna stopa sa podupiračem"**

(mm)

**a** Maksimalna visina snežnog pokrivača

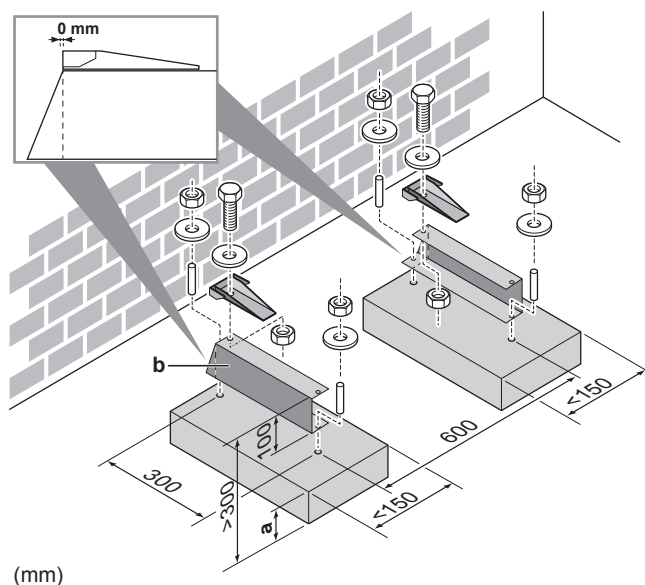
**Opcija 2: Na plastičnoj stopi za montažu**

U ovom slučaju možete da koristite zavrtnje, navrtke, podloške i opružne podloške isporučene uz uređaj kao dodatni pribor.



### Opcija 3: Na postolju sa opcionim kompletom EKFT008D

Opcioni komplet EKFT008D se preporučuje u oblastima sa jakim snežnim padavinama.

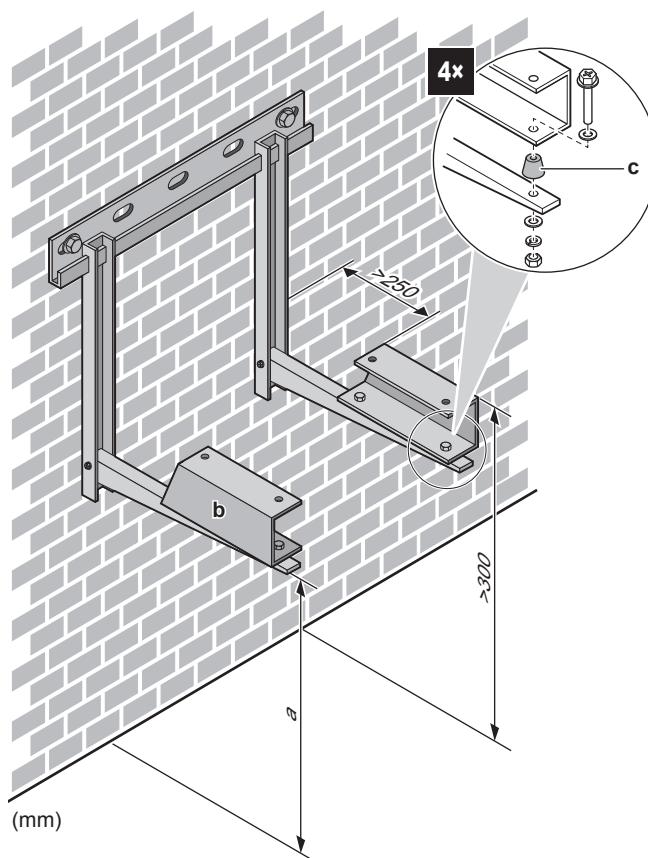


(mm)

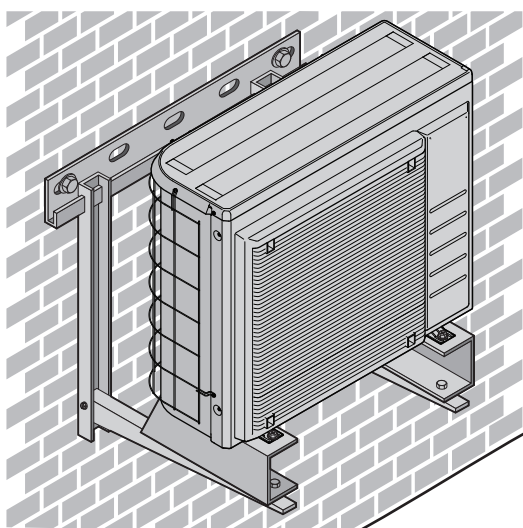
- a Maksimalna visina snežnog pokrivača
- b Opcioni komplet EKFT008D

### Opcija 4: Na konzolama na zidu pomoću opcionog kompleta EKFT008D

Opcioni komplet EKFT008D se preporučuje u oblastima sa jakim snežnim padavinama.



- a Maksimalna visina snežnog pokrivača
- b Opcioni komplet EKFT008D
- c Guma protiv vibracija (nabavlja se na terenu)



### 7.3.4 Da biste ugradili spoljnu jedinicu

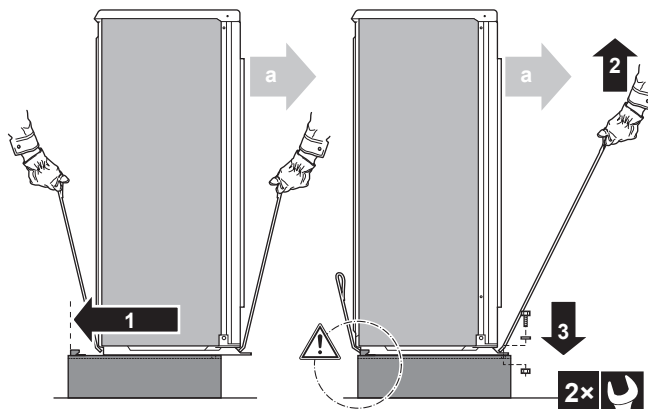


#### PAŽNJA

NEMOJTE uklanjati zaštitni karton pre nego što pravilno ugradite jedinicu.

- 1 Podignite spoljnu jedinicu kao što je opisano u odeljku "[4.1.2 Da biste rukovali spoljašnjom jedinicom](#)" [▶ 22].
- 2 Ugradite spoljnu jedinicu na sledeći način:

- (1) Postavite jedinicu na mesto (koristeći kaiš sa leve strane i ručku sa desne strane).
- (2) Uklonite kaiš (tako što ćete povući 1 njegovu stranu).
- (3) Učvrstite jedinicu.



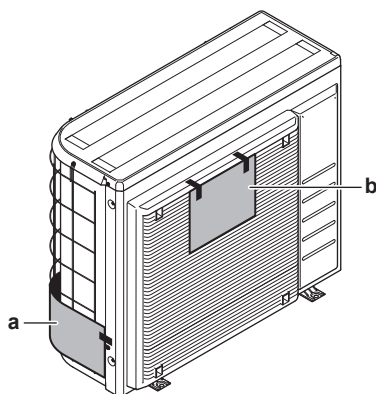
a Izlaz za vazduh



### OBAVEŠTENJE

Pravilno poravnajte jedinicu. Povedite računa da zadnja strana jedinice NE štrči.

- 3 Uklonite zaštitni karton i list sa uputstvima.



a Zaštitni karton  
b List sa uputstvima

#### 7.3.5 Da biste obezbedili odvod

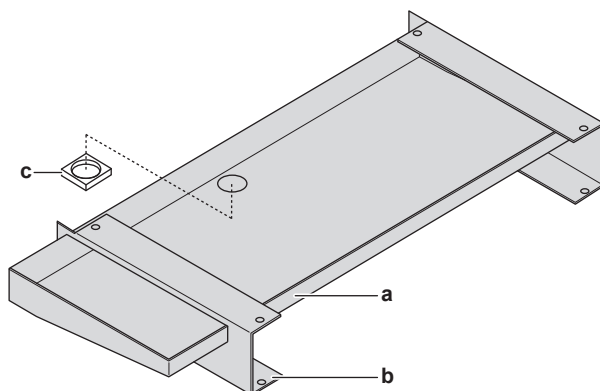
- Proverite da kondenzovana voda može da otiče na odgovarajući način.
- Instalirajte jedinicu na osnovi, kako biste obezbedili da postoji pravilan odvod, da bi se izbeglo nakupljanje leda.
- Pripremite kanal za odvod vode oko temelja, kako bi se otpadna voda odvodila od jedinice.
- Izbegavajte da odvodna voda teče preko staza, kako NE bi postale klizave u slučaju da su spoljašnje temperature ispod nule.
- Ako instalirate jedinicu na ram, instalirajte vodootporna ploču na 150 mm od donje strane jedinice, kako bi se sprečilo prodiranje vode u jedinicu i kapanje odvodne vode (pogledajte sledeću sliku).



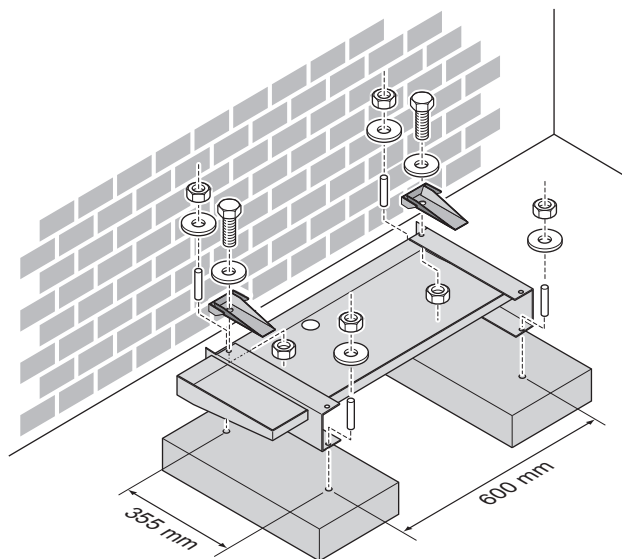
### OBAVEŠTENJE

Ako su otvori za oced na spoljnoj jedinici blokirani, obezbedite prostor od najmanje 300 mm ispod spoljne jedinice.

- **Posuda za oced.** Možete da koristite opcionu posudu za oced (EKDP008D) za prikupljanje ocedene vode. Kompletne instrukcije za ugradnju potražite u uputstvu za ugradnju posude za oced. Ukratko, posuda za oced mora da se ugradi nivelisana (sa tolerancijom od 1° na svim stranama) i na sledeći način:



- a Posuda za oced
- b U-grede
- c Izolacija otvora za oced

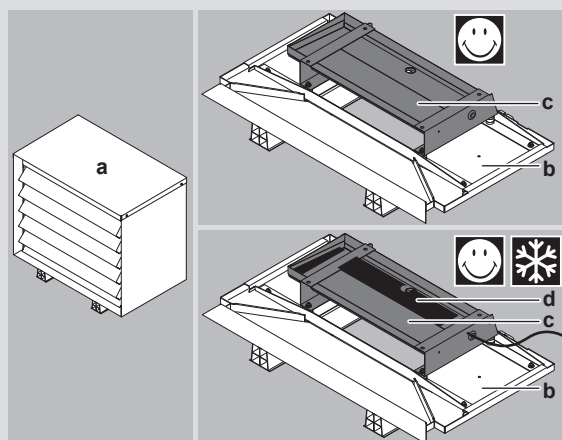


- **Grejač posude za oced.** Možete da koristite opcioni grejač posude za oced (EKDPH008CA) da biste sprečili zamrzavanje posude za oced. Instrukcije za ugradnju potražite u uputstvu za ugradnju grejača posude za oced.
- **Ocedna cev bez grejača.** Kada koristite grejač posude za oced bez ocedne cevi ili sa ocednom cevju koja nema grejač, uklonite izolaciju otvora za oced (stavka c na ilustraciji).



### INFORMACIJE

Ako ugradite komplet posude za oced (sa ili bez grejača posude za oced) u kombinaciji sa poklopcem za utišanje zvuka (EKLN08A1), za komplet posude za oced važe drugačije instrukcije za ugradnju. Pogledajte uputstvo za ugradnju poklopca za utišanje zvuka.

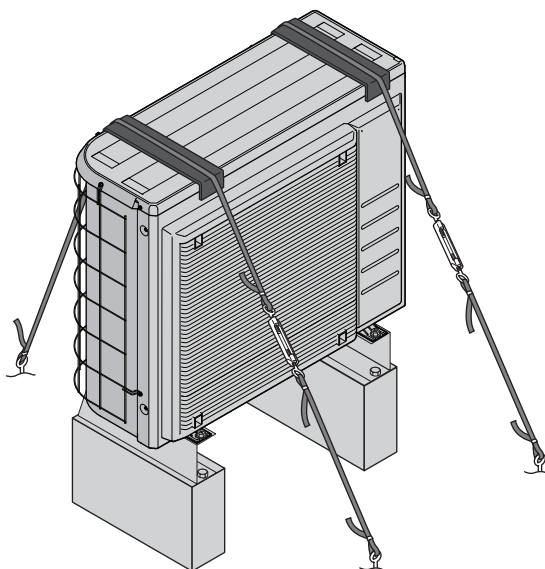


- a** Poklopac za utišanje zvuka
- b** Donji delovi poklopca za utišanje zvuka
- c** Komplet posude za oced
- d** Grejač posude za oced

### 7.3.6 Da biste sprečili pad spoljne jedinice

U slučaju da se jedinica ugrađuje na mestima gde jaki vetrovi mogu da je nakrenu, preduzmite sledeću meru:

- 1** Pripremite 2 kabla kao što je naznačeno na sledećoj ilustraciji (nabavljaju se na terenu).
- 2** Stavite 2 kabla preko spoljne jedinice.
- 3** Ubacite gumeni list između kablova i spoljne jedinice da biste sprečili da kablovi ogrebu farbu (nabavlja se na terenu).
- 4** Pričvrstite krajeve kablova.
- 5** Zategnite kablove.



### 7.4 Montiranje unutrašnje jedinice

#### 7.4.1 O montaži unutrašnje jedinice

##### Kada

Da biste mogli da povežete cevi za rashladno sredstvo i vodu, prvo morate da montirate spoljnu i unutrašnju jedinicu.

##### Tipičan proces rada

Montaža unutrašnje jedinice se obično sastoji od sledećih faza:

- 1 Ugradnja unutrašnjeg uređaja.

#### 7.4.2 Mere predostrožnosti prilikom montaže unutrašnje jedinice



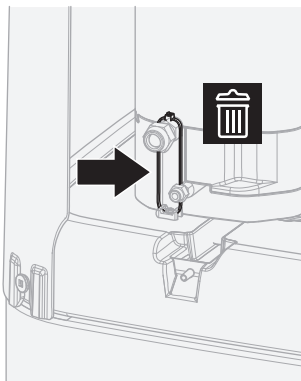
##### INFORMACIJE

Pročitajte i mere predostrožnosti i zahteve u sledećim poglavljima:

- "2 Opšte bezbednosne mere" [▶ 10]
- "7.1 Priprema mesta za instalaciju" [▶ 68]

#### 7.4.3 Ugradnja unutrašnje jedinice

- 1 Podignite unutrašnju jedinicu sa palete i postavite je na pod. Pogledajte takođe "4.2.3 Rukovanje unutrašnjom jedinicom" [▶ 25].
- 2 Uklonite kablovsku vezicu (sigurnost prilikom transporta). Pogledajte takođe "7.2.4 Otvaranje unutrašnje jedinice" [▶ 82].



- 3 Priključite ocedno crevo na otvor za oced. Pogledajte "7.4.4 Priklučenje ocednog creva na otvor za oced" [▶ 92].
- 4 Gurnite unutrašnju jedinicu na mesto.



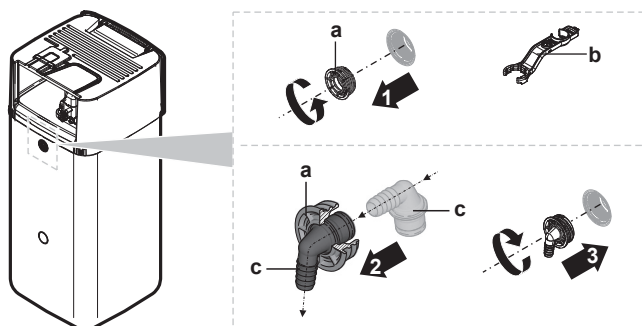
##### OBAVEŠTENJE

**Nivelisanje.** Vodite računa da uređaj bude nivelisan.

#### 7.4.4 Priklučenje ocednog creva na otvor za oced

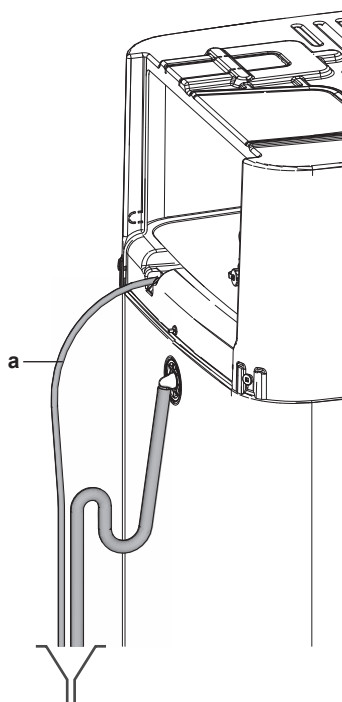
Prelivna voda iz rezervoara za vodu, kao i voda koja se skuplja u posudi za oced mora da se ispusti. Ocedna creva morate priključiti na odgovarajući odvod u skladu sa važećim propisima.

- 1 Otvorite uvrtni vijak.



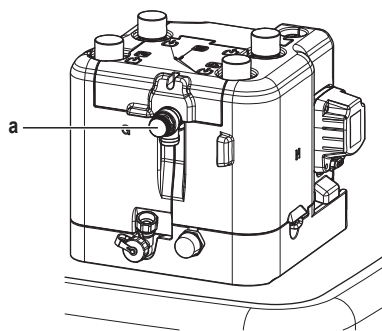
- a Uvrtni vijak
- b Ključ za montažu
- c Prelivni priključak

- 2 Ubacite prelivni priključak u uvrtni vijak.
- 3 Montirajte prelivni priključak.
- 4 Priključite ocedno crevo na prelivni priključak.
- 5 Priključite ocedno crevo na odgovarajući odvod. Uverite se da voda može da prolazi kroz ocedno crevo. Uverite se da nivo vode ne može da se podigne iznad nivoa preliivanja.
- 6 Priključite crevo posude za oced na priključak posude za oced i spojite na odgovarajući odvod.



- a Crevo posude za oced

- 7 Priključite sigurnosni ventil na odgovarajući odvod u skladu sa važećim propisima. Uverite se da para ili voda koje mogu da isteku bude ispuštene na način koji je zaštićen od smrzavanja, bezbedan i uočljiv.



a Sigurnosni ventil

# 8 Instalacija cevododa

## U ovom poglavlju

8.1	Priprema cevododa za rashladno sredstvo .....	95
8.1.1	Zahtevi koji se odnose na cevi za rashladno sredstvo .....	95
8.1.2	Izolacija cevi za rashladno sredstvo .....	96
8.2	Povezivanje cevi za rashladno sredstvo .....	96
8.2.1	O povezivanju cevi za rashladno sredstvo .....	96
8.2.2	Mere predostrožnosti prilikom povezivanja cevi za rashladno sredstvo .....	97
8.2.3	Smernice za povezivanje cevi za rashladno sredstvo .....	98
8.2.4	Smernice za savijanje cevi .....	98
8.2.5	Da biste napravili konus na kraju cevi .....	98
8.2.6	Tvrdo lemljenje kraja cevi .....	99
8.2.7	Korišćenje zaustavnog ventila i servisnog porta .....	100
8.2.8	Da biste povezali cev za rashladno sredstvo na spoljašnju jedinicu .....	101
8.2.9	Da biste povezali cevovod za rashladno sredstvo sa unutrašnjom jedinicom .....	101
8.3	Provera cevi za rashladno sredstvo .....	102
8.3.1	O proveri cevi za rashladno sredstvo .....	102
8.3.2	Mere predostrožnosti prilikom provere cevi za rashladno sredstvo .....	102
8.3.3	Da biste proverili curenje .....	103
8.3.4	Da biste obavili vakuum sušenje .....	103
8.4	Punjenje rashladnog sredstva .....	104
8.4.1	O punjenju rashladnog sredstva .....	104
8.4.2	Mere predostrožnosti prilikom punjenja rashladnog sredstva .....	105
8.4.3	Pričvršćivanje etiketa za fluorovane gasove sa efektom staklene bašte .....	105
8.5	Priprema cevi za vodu .....	106
8.5.1	Zahtevi u vezi sa kolom za vodu .....	106
8.5.2	Provera količine i brzine protoka vode .....	109
8.6	Spajanje cevododa za vodu .....	110
8.6.1	Povezivanje cevi za vodu .....	110
8.6.2	Mere predostrožnosti prilikom povezivanja cevi za vodu .....	110
8.6.3	Način priključenja cevi za vodu .....	110
8.6.4	Za priključivanje suda pod pritiskom .....	114
8.6.5	Za punjenje sistema grejanja .....	114
8.6.6	Za punjenje izmenjivača toplote unutar rezervoara .....	116
8.6.7	Za punjenje rezervoara .....	116
8.6.8	Izolovanje cevi za vodu .....	117

## 8.1 Priprema cevododa za rashladno sredstvo

### 8.1.1 Zahtevi koji se odnose na cevi za rashladno sredstvo



#### INFORMACIJE

Takođe, pročitajte mere predostrožnosti i zahteve u poglavlju "2 Opšte bezbednosne mere" [▶ 10].

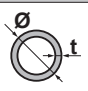
Videti takođe "7.1.4 Posebni zahtevi za R32 uređaje" [▶ 73] u vezi sa dodatnim zahtevima.

- **Dužina cevododa:** Videti "7.1.3 Zahtevi koje mora da zadovolji lokacija unutrašnje jedinice" [▶ 72].
- **Materijal za cevi:** bešavni bakar dezoksidisan fosfornom kiselinom
- **Cevni spojevi:** Dozvoljeni su samo pertlovani i lemljeni spojevi. Unutrašnja i spoljna jedinica imaju pertlovane spojeve. Spojite oba kraja bez lemljenja. Ako se javi potreba za lemljenjem, uzmite u obzir smernice date u referentnom vodiču za ugradnju spoljne jedinica.
- **Konusne veze:** Koristite samo kaljeni materijal.

- **Prečnik cevi:**

Cevovod za tečnost	Ø6,4 mm (1/4")
Cevovod za gas	Ø15,9 mm (5/8")

- **Stepen temperovanja i debljina cevi:**

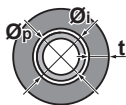
Spoljni prečnik (Ø)	Stepen zakaljenosti	Debljina (t) <sup>(a)</sup>	
6,4 mm (1/4")	Žareno (O)	≥0,8 mm	
15,9 mm (5/8")	Žareno (O)	≥1,0 mm	

<sup>(a)</sup> U zavisnosti od važećeg zakona i maksimalnog radnog pritiska jedinice (vidite "PS High" na nazivnoj ploči jedinice), može biti potrebna veća debljina cevi.

### 8.1.2 Izolacija cevi za rashladno sredstvo

- Koristite polietilensku penu kao izolacioni materijal:
  - sa brzinom prenosa toplote između 0,041 i 0,052 W/mK (0,035 i 0,045 kcal/mh °C)
  - sa otpornošću na toplotu od najmanje 120°C
- Debljina izolacije

Spoljni prečnik cevi (Ø <sub>p</sub> )	Unutrašnji prečnik izolacije (Ø <sub>i</sub> )	Debljina izolacije (t)
6,4 mm (1/4")	8~10 mm	10 mm
15,9 mm (5/8")	16~20 mm	13 mm



Ako je temperatura viša od 30°C a vlažnost veća od RV 80%, debljina izolacionog materijala treba da bude najmanje 20 mm da bi se sprečila kondenzacija na površini izolacije.

## 8.2 Povezivanje cevi za rashladno sredstvo

### 8.2.1 O povezivanju cevi za rashladno sredstvo

#### Pre povezivanja cevi za rashladno sredstvo

Proverite da li je montirana spoljašnja i unutrašnja jedinica.

#### Tipičan proces rada

Povezivanje cevi za rashladno sredstvo uključuje:

- Povezivanje cevi za rashladno sredstvo sa spoljašnjom jedinicom
- Povezivanje cevi za rashladno sredstvo sa unutrašnjom jedinicom
- Izolovanje cevi za rashladno sredstvo

- Imajte u vidu smernice za:
  - Savijanje cevi
  - Konusne krajeve cevi
  - Tvrdo lemljenje
  - Upotrebu zaustavnih ventila

### 8.2.2 Mere predostrožnosti prilikom povezivanja cevi za rashladno sredstvo



#### INFORMACIJE

Takođe, pročitajte mere predostrožnosti i zahteve u sledećim poglavljima:

- "2 Opšte bezbednosne mere" [▶ 10]
- "8.1 Priprema cevovoda za rashladno sredstvo" [▶ 95]



#### OPASNOST: RIZIK OD OPEKOTINA/ŠURENJA



#### OBAVEŠTENJE

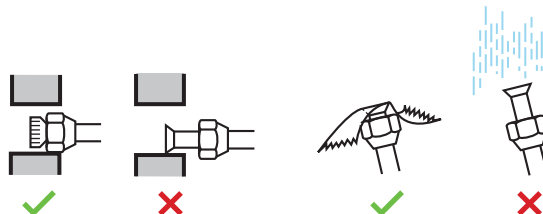
- NEMOJTE koristiti mineralno ulje na konusnim delovima.
- NEMOJTE ponovo koristiti cevi sa prethodnih instalacija.
- NIKADA nemojte da instalirate sušač na ovu jedinicu sa rashladnim sredstvom R32, kako bi njen rok trajanja bio zagarantovan. Materijal koji se suši može da se rastvori i da ošteti sistem.



#### OBAVEŠTENJE

Uzmite u obzir sledeće mere opreza vezane za cevi za rashladno sredstvo:

- Izbegavajte da se bilo koje sredstvo osim naznačenog rashladnog sredstva meša u rashladnom ciklusu (npr. vazduh).
- Koristite samo R32 kada dodajete rashladno sredstvo.
- Koristite samo alate za instalaciju (npr. komplet različitih manometara) koji se isključivo koriste za R32 instalacije, kako bi izdržali pritisak i sprečili strane materije (npr. mineralna ulja i vlagu) da dospeju u sistem.
- Instalirajte cevovod tako da konus NE bude izložen mehaničkom naprezanju.
- NE ostavljajte cevi bez nadzora na lokaciji. Ako se montiranje NE obavi u roku od 1 dana, zaštitite cevovod kao što je opisano u sledećoj tabeli, kako biste sprečili da prljavština, tečnost ili prašina uđu u cevi.
- Pažljivo provlačite bakarne cevi kroz zidove (vidite sliku dole).



Jedinica	Period instalacije	Način zaštite
Spoljašnja jedinica	>1 mesec	Pričvrstite cev
	<1 mesec	Pričvrstite cev ili je učvrstite trakom
Unutrašnja jedinica	Nezavisno od perioda	

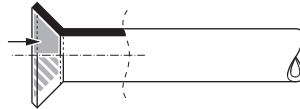
**OBAVEŠTENJE**

NEMOJTE otvarati zaustavni ventil za rashladno sredstvo pre provere cevi za rashladno sredstvo. Kada treba da dopunite rashladno sredstvo, preporučuje se da otvorite zaustavni ventil za rashladno sredstvo nakon punjenja.

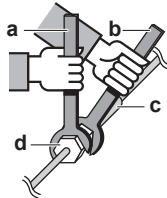
## 8.2.3 Smernice za povezivanje cevi za rashladno sredstvo

Uzmite u obzir sledeće smernice kada povezujete cevi:

- Premažite unutrašnju površinu konusa etarskim uljem ili estarskim uljem kada povezujete konusnu navrtku. Zategnite 3 ili 4 kruga ručno, a zatim čvrsto pritegnite.



- UVEK koristite 2 ključa zajedno kada odvrćete konusnu navrtku.
- UVEK koristite zajedno ključ za navrtke i momentni ključ za pritezanje konusne navrtke kada povezujete cevi. Tako se sprečava lom navrtke i curenje.



- a Momentni ključ
- b Ključ za navrtke
- c Cevni spoj
- d Konusna navrtka

Veličina cevi (mm)	Moment pritezanja (N•m)	Dimenzije cevnog spoja (A) (mm)	Oblik cevnog spolja (mm)
Ø6,4	15~17	8,7~9,1	
Ø15,9	62~75	19,3~19,7	

## 8.2.4 Smernice za savijanje cevi

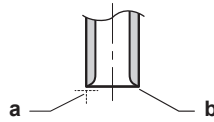
Koristite savijač za cevi. Sva savijanja cevi treba da budu što pažljivija (poluprečnik savijanja treba da bude 30~40 mm ili veći).

## 8.2.5 Da biste napravili konus na kraju cevi

**PAŽNJA**

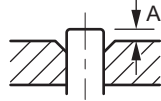
- Nepotpuno urađen konus može da izazove curenje rashladnog gasa.
- NEMOJTE ponovo koristiti upotrebljene konuse. Koristite nove konuse da biste sprečili curenje rashladnog gasa.
- Koristite konusne navrtke koje su uključene uz jedinicu. Korišćenje različitih konusnih navrtki može da izazove curenje rashladnog gasa.

- 1 Odsecite kraj cevi pomoću sekača cevi.
- 2 Uklonite neravnine dok je isečena površina okrenuta nadole, tako da opiljci NE uđu u cev.



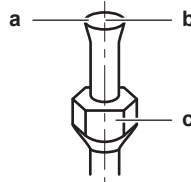
- a Secite tačno pod pravim uglom.
- b Uklonite neravnine.

- 3 Uklonite konusnu navrtku sa zaustavnog ventila, i stavite konusnu navrtku na cev.
- 4 Konusno proširite cev. Postavite tačno u položaj prikazan na sledećoj slici.



	Alat za pravljenje konusa za R32 (tipa spojnice)	Klasičan alat za pravljenje konusa	
		Tip spojnice (tip Ridgid)	Tip krilne navrtke (Tip Imperial)
A	0~0,5 mm	1,0~1,5 mm	1,5~2,0 mm

- 5 Proverite da li je konus dobro napravljen.

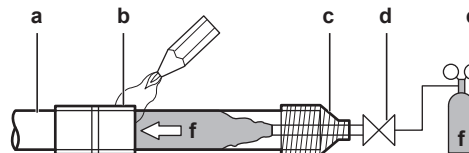


- a Unutrašnja površina konusa MORA biti besprekorna.
- b Kraj cevi MORA da ima ravnomerni konus u savršenom krugu.
- c Proverite da li je konusna navrtka podešena.

### 8.2.6 Tvrdo lemljenje kraja cevi

Unutrašnja i spoljna jedinica imaju cevne spojeve. Spojite oba kraja bez lemljenja. Ako je lemljenje neophodno, uzmite u obzir sledeće:

- Prilikom lemljenja, produvajte cevi azotom da biste sprečili nastanak velikih količina oksidisanog filma na unutrašnjosti cevi. Ovaj film ima negativan uticaj na ventile i kompresore u rashladnom sistemu i sprečava pravilan rad.
- Podesite pritisak azota na 20 kPa (0,2 bar) (tek dovoljno da može da se oseti na koži) pomoću ventila za smanjenje pritiska.



- a Cevovod rashladnog sredstva
- b Deo koji se lemi
- c Ispuštanje vode
- d Ručni ventil
- e Ventil za smanjenje pritiska
- f Azot

- NEMOJTE koristiti antioksidante prilikom lemljenja spojeva cevi. Ostaci mogu da začepe cevi i dovedu do kvara u opremi.

- NEMOJTE koristiti prašak prilikom međusobnog lemljenja bakarnih cevi za rashladno sredstvo. Koristite fosfornu leguru za lemljenje bakra (BCuP) za koju NIJE potreban prašak.

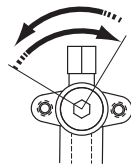
Prašak ima izuzetno štetan uticaj na sisteme cevovoda za rashladno sredstvo. Na primer, ako se koristi prašak na bazi hlora, izazvaće koroziju cevi ili, pogotovo ako prašak sadrži fluor, doći će do promene svojstava rashladnog ulja.

- UVEK zaštitite okolne površine (npr. izolacionom penom) od toplote prilikom lemljenja.

### 8.2.7 Korišćenje zaustavnog ventila i servisnog porta

#### Da biste otvorili/zatvorili zaustavni ventil

- 1 Uklonite poklopac zaustavnog ventila.
- 2 Ubacite šestougao ni ključ (na strani tečnosti: 4 mm, na strani gasa: 4 mm) u vreteno ventila i okrenite vreteno ventila:



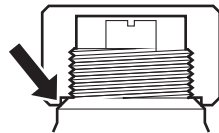
U smeru suprotnom od kazaljke na satu da biste ga otvorili  
U smeru kazaljke na satu da biste ga zatvorili

- 3 Kada zaustavni ventil NE MOŽE više da se okreće, prekinite okretanje.
- 4 Postavite poklopac zaustavnog ventila.

**Rezultat:** Ventil je sada otvoren/zatvoren.

#### Da biste rukovali poklopcem vretena

- Poklopac vretena je zaptiven na mestu koje pokazuje strelica. NEMOJTE da ga oštetite.



- Nakon rukovanja zaustavnim ventilom, pritegnite poklopac vretena, i proverite da li rashladno sredstvo curi.

Stavka	Obrtni moment pritezanja (Nm)
Čep vretena, strana tečnosti	13,5~16,5
Čep vretena, strana gasa	22,5~27,5

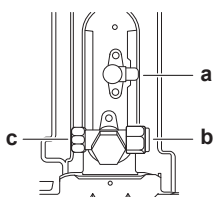
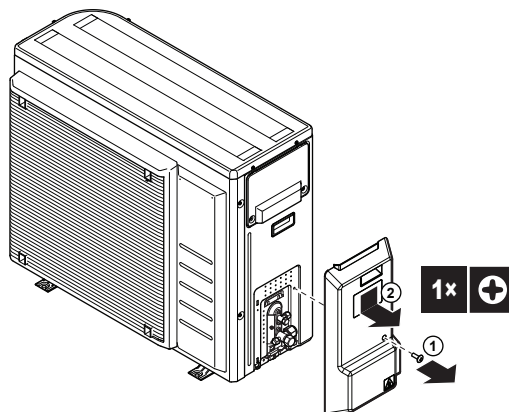
#### Da biste rukovali servisnim poklopcem

- UVEK koristite crevo za punjenje opremljeno pritiskom osovinom za ventil, jer je servisni port Šrederov ventil.
- Nakon rukovanja servisnim portom, pritegnite poklopac servisnog porta, i proverite ima li curenja rashladnog sredstva.

Stavka	Obrtni moment pritezanja (Nm)
Čep otvora za servisiranje	11,5~13,9

## 8.2.8 Da biste povezali cev za rashladno sredstvo na spoljašnju jedinicu

- 1 Povežite vezu za tečno rashladno sredstvo unutrašnje jedinice sa zaustavnim ventilom za tečnost spoljašnje jedinice.



- a Zaustavni ventil za tečnost
- b Zaustavni ventil za gas
- c Servisni port

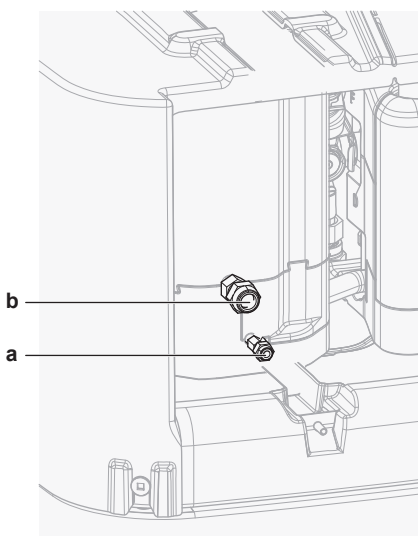
- 2 Povežite vezu za gasovito rashladno sredstvo unutrašnje jedinice sa zaustavnim ventilom za gas spoljašnje jedinice.

**OBAVEŠTENJE**

Preporučuje se da cev za rashladno sredstvo između unutrašnje i spoljašnje jedinice bude instalirana u zaštitnoj cevi, ili da se cev za rashladno sredstvo obmota završnom trakom.

## 8.2.9 Da biste povezali cevovod za rashladno sredstvo sa unutrašnjom jedinicom

- 1 Zaporni ventil za tečnost sa spoljne jedinice spojite sa priključkom za rashladno sredstvo na unutrašnjoj jedinici.



- a Priključak za rashladnu tečnost
- b Priključak za rashladni gas

- 2 Zaporni ventil za gas sa spoljne jedinice spojite sa priključkom za rashladni gas na unutrašnjoj jedinici.



#### OBAVEŠTENJE

Preporučuje se da cev za rashladno sredstvo između unutrašnje i spoljašnje jedinice bude instalirana u zaštitnoj cevi, ili da se cev za rashladno sredstvo obmota završnom trakom.

## 8.3 Provera cevi za rashladno sredstvo

### 8.3.1 O proveri cevi za rashladno sredstvo

**Unutrašnja** cev za rashladno sredstvo spoljašnje jedinice fabrički je ispitana na curenje. Vi treba da proverite samo **spoljašnju** cev za rashladno sredstvo spoljašnje jedinice.

#### Pre provere cevi za rashladno sredstvo

Proverite da li je cev za rashladno sredstvo povezana između spoljašnje jedinice i unutrašnje jedinice.

#### Tipičan proces rada

Provera cevi za rashladno sredstvo se tipično sastoji od sledećih faza:

- 1 Provera curenja cevi za rashladno sredstvo.
- 2 Sušenje pomoću vakuuma, kako bi se uklonila sva vlaga, vazduh ili azot iz cevi za rashladno sredstvo.

Ako postoji mogućnost da je prisutna vlaga u cevi za rashladno sredstvo (na primer, možda je voda ušla u cev), prvo obavite postupak sušenja pomoću vakuuma opisan dole, dok se sva vlaga ne ukloni.

### 8.3.2 Mere predostrožnosti prilikom provere cevi za rashladno sredstvo



#### INFORMACIJE

Takođe, pročitajte mere predostrožnosti i zahteve u sledećim poglavljima:

- "2 Opšte bezbednosne mere" [▶ 10]
- "8.1 Priprema cevovoda za rashladno sredstvo" [▶ 95]



#### OBAVEŠTENJE

Koristite 2-stepenu vakuum pumpu sa nepovratnim ventilom koja ima mogućnost izvlačenja do pritiska na meraču od  $-100,7$  kPa ( $-1,007$  bar)(5 Torr apsolutno). Proverite da ulje iz pumpe ne teče na suprotnu stranu u sistem kada pumpa ne radi.



#### OBAVEŠTENJE

Koristite ovu vakuum pumpu isključivo za R32. Korišćenje iste pumpe za druga rashladna sredstva može da ošteti pumpu i jedinicu.



#### OBAVEŠTENJE

- Povežite vakuum pumpu sa servisnim portom zaustavnog ventila za gas.
- Proverite da li su zaustavni ventil za gas i zaustavni ventil za tečnost čvrsto zatvoreni pre nego što obavite proveru curenja ili vakuum sušenje.

## 8.3.3 Da biste proverili curenje

**OBAVEŠTENJE**

NEMOJTE prekoračiti maksimalni radni pritisak jedinice (pogledajte "PS High" na nominalnoj ploči jedinice).

**OBAVEŠTENJE**

UVEK koristite preporučeni rastvor za test na mehuriće dobijen od vašeg veletrgovca.

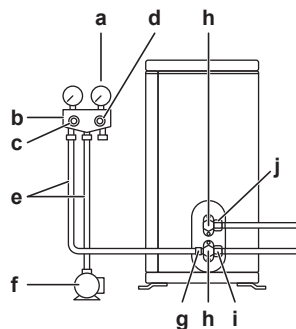
NIKADA ne koristite sapunicu:

- Sapunica može da izazove pucanje komponenata, kao što su konusne navrtke ili poklopci zaustavnog ventila.
- Sapunica može da sadrži so, koja apsorbuje vlagu koja će se zalediti kada se cev ohladi.
- Sapunica sadrži amonijak, koji može da izazove koroziju konusnih spojnica (između mesingane konusne navrtke i bakarnog konusa).

- 1 Napunite sistem gasovitim azotom do pritiska na meraču od najmanje 200 kPa (2 bar). Preporučuje se postizanje pritiska do 3000 kPa (30 bar) da bi se uočila mala curenja.
- 2 Proverite curenje primenjujući rastvor za test na mehuriće na sve veze.
- 3 Ispraznite sav gasoviti azot.

## 8.3.4 Da biste obavili vakuum sušenje

Povežite vakuumsku pumpu i razvodnik na sledeći način:



- a Merač pritiska
- b Merna grupa
- c Ventil niskog pritiska (Lo)
- d Ventil visokog pritiska (Hi)
- e Creva za punjenje
- f Vakuumska pumpa
- g Otvor za servisiranje
- h Poklopci ventila
- i Zaporni ventil za gas
- j Zaporni ventil za tečnost

- 1 Vakuimirajte sistem dok pritisak na meraču ne dostigne  $-0,1$  MPa ( $-1$  bar).
- 2 Ostavite tako 4-5 minuta i proverite pritisak:

Ako se pritisak...	Onda...
Ne menja	Nema vlage u sistemu. Postupak je završen.
Povećava	Ima vlage u sistemu. Pređite na sledeći korak.

- 3 Vakuimirajte sistem najmanje 2 sata do pritiska na meraču od  $-0,1$  MPa ( $-1$  bar).
- 4 Nakon ISKLJUČIVANJA pumpe, proveravajte pritisak najmanje 1 sat.
- 5 Ako NE postignete ciljni vakuum ili NE MOŽETE da održite vakuum tokom 1 sata, uradite sledeće:
  - Ponovo proverite curenje.
  - Ponovite vakuum sušenje.

**OBAVEŠTENJE**

Proverite da li su zaustavni ventili otvoreni nakon instaliranja cevi za rashladno sredstvo i obavljanja vakuuma sušenja. Rad sistema sa zatvorenim zaustavnim ventilima može da ošteti kompresor.

**INFORMACIJE**

Nakon otvaranja zaustavnog ventila, moguće je da se pritisak u cevi za rashladno sredstvo NE poveća. To može biti posledica npr. zatvorenog ekspanzionog ventila u kolu spoljašnje jedinice, ali NE predstavlja nikakav problem za pravilan rad jedinice.

## 8.4 Punjenje rashladnog sredstva

### 8.4.1 O punjenju rashladnog sredstva

Spoljašnja jedinica je fabrički napunjena rashladnim sredstvom, ali u nekim slučajevima može biti potrebno sledeće:

Šta	Kada
Punjenje dodatnog rashladnog sredstva	Kada je ukupna dužina cevi za tečnost veća od specificirane (vidite kasnije).
Kompletno ponovno punjenje rashladnog sredstva	<b>Primer:</b> <ul style="list-style-type: none"> <li>▪ Prilikom premeštanja sistema.</li> <li>▪ Nakon curenja.</li> </ul>

#### Punjenje dodatnog rashladnog sredstva

Pre punjenja dodatnog rashladnog sredstva, uverite se da je **spoljašnja** cev za rashladno sredstvo spoljašnje jedinice proverena (test curenja, vakuum sušenje).

**INFORMACIJE**

U zavisnosti od jedinica i/ili stanja instalacije, može biti potrebno povezivanje električnog ožičenja pre punjenja rashladnog sredstva.

Tipični tok rada – Punjenje dodatnog rashladnog sredstva se tipično sastoji od sledećih faza:

- 1 Određivanje da li je potrebno dodatno punjenje, i koliko.
- 2 Po potrebi, punjenje dodatnog rashladnog sredstva.
- 3 Popunjavanje etikete za fluorovane gasove sa efektom staklene bašte, i stavljanje na unutrašnji deo spoljašnje jedinice.

### Kompletno ponovno punjenje rashladnog sredstva

Pre potpunog ponovnog punjenja rashladnog sredstva, proverite da li je urađeno sledeće:

- 1 Celokupna količina rashladnog sredstva je povraćena iz sistema.
- 2 **Spoljašnja** cev za rashladno sredstvo spoljašnje jedinice je proverena (test curenja, vakuum sušenje).
- 3 Obavljeno je vakuum sušenje **unutrašnje** cevi za rashladno sredstvo spoljašnje jedinice.



#### OBAVEŠTENJE

Pre potpunog ponovnog punjenja, takođe obavite vakuum sušenje **unutrašnje** cevi za rashladno sredstvo spoljašnje jedinice.

Tipični tok rada – Kompletno punjenje rashladnog sredstva se tipično sastoji od sledećih faza:

- 1 Određivanje koliko rashladnog sredstva je potrebno napuniti.
- 2 Punjenje rashladnog sredstva.
- 3 Popunjavanje etikete za fluorovane gasove sa efektom staklene bašte, i stavljanje na unutrašnji deo spoljašnje jedinice.

#### 8.4.2 Mere predostrožnosti prilikom punjenja rashladnog sredstva



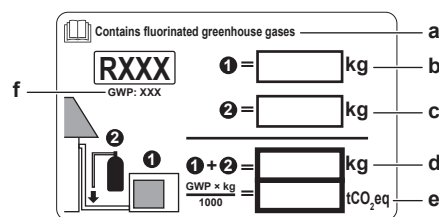
#### INFORMACIJE

Takođe, pročitajte mere predostrožnosti i zahteve u sledećim poglavljima:

- "2 Opšte bezbednosne mere" [▶ 10]
- "8.1 Priprema cevovoda za rashladno sredstvo" [▶ 95]

#### 8.4.3 Pričvršćivanje etiketa za fluorovane gasove sa efektom staklene bašte

- 1 Popunite nalepnicu na sledeći način:



- Ako je sa jedinicom isporučena višejezična nalepnica za fluorovane gasove sa efektom staklene bašte (vidite u priboru), odlepите deo sa odgovarajućim jezikom, i zalepите ga na vrh **a**.
- Fabričko punjenje rashladnim sredstvom: pogledajte nazivnu pločicu uređaja
- Dodatno uneta količina rashladnog sredstva
- Ukupna količina rashladnog sredstva
- Količina gasova sa efektom staklene bašte** od ukupne količine napunjenog rashladnog sredstva izražena kao ekvivalent tona CO<sub>2</sub>.
- GWP = potencijal za globalno zagrevanje

**OBAVEŠTENJE**

Važeći zakoni o **fluorisanim gasovima sa efektom staklene bašte** zahtevaju da se punjenje rashladnog sredstva u jedinici označi kako u težini tako i u ekvivalentu CO<sub>2</sub>.

**Formula za izračunavanje količine ekvivalenta CO<sub>2</sub> u tonama:** GWP vrednost rashladnog sredstva × ukupno punjenje rashladnog sredstva [u kg] / 1000

Koristite GWP vrednost sa nalepnice za količinu rashladnog fluida.

- 2 Pričvrstite etiketu na unutrašnju stranu spoljašnje jedinice pored zaustavnih ventila za gas i tečnost.

## 8.5 Priprema cevi za vodu

### 8.5.1 Zahtevi u vezi sa kolom za vodu

**INFORMACIJE**

Takođe, pročitajte mere predostrožnosti i zahteve u poglavlju "[2 Opšte bezbednosne mere](#)" [▶ 10].

**OBAVEŠTENJE**

Ako koristite plastične cevi, uverite se da su one potpuno nepropusne u pogledu difuzije kiseonika, prema DIN 4726. Difuzija kiseonika u cevima može dovesti do prekomerne korozije.

- **Povezivanje cevi – propisi.** Obavite povezivanje svih cevi u skladu sa važećim propisima i uputstvima iz poglavlja o ugradnji, vodeći računa o ulazu i izlazu vode.
- **Povezivanje cevi – sila.** NEMOJTE koristiti prekomernu silu prilikom priključenja cevi. Deformacija cevovoda može prouzrokovati kvar uređaja.
- **Povezivanje cevi – alati.** Koristite isključivo odgovarajući alat za rad sa mesingom koji je mek materijal. U protivnom ćete oštetiti cevi.
- **Povezivanje cevi – vazduh, vlaga, prašina.** Ako vazduh, vlaga ili prašina dospe u kolo, mogu da se jave problemi. Da biste to sprečili:
  - Koristite ISKLJUČIVO čiste cevi.
  - Držite kraj cevi okrenut nadole prilikom uklanjanja pucni.
  - Pokrijte kraj cevi prilikom njenog provlačenja kroz zid kako biste sprečili da prašina i/ili čestice uđu u cev.
  - Koristite dobro zaptivno sredstvo za navoje za zaptivanje spojeva.
  - Kada koristite metalne cevi bez mesinga, povedite računa da međusobno izolujete materijale kako biste sprečili galvansku koroziju.
  - Mesing je mek materijal, pa zbog toga koristite odgovarajuće alate za povezivanje kola za vodu. Neodgovarajući alati će dovesti do oštećenja cevi.
- **Zatvoreno kolo.** Koristite unutrašnju jedinicu SAMO u zatvorenom sistemu za vodu. Korišćenje sistema u otvorenom sistemu za vodu dovešće do prekomerne korozije.
- **Glikol.** Iz bezbednosnih razloga, dodavanje bilo koje vrste glikola u kolo za vodu NIJE dozvoljeno.
- **Dužina cevi.** Preporučuje se izbegavanje dugih deonica cevi između rezervoara za skladištenje i mesta isticanja tople vode (tuš, kada...) i izbegavanje slepih krajeva.

- **Prečnik cevi.** Izaberite prečnik cevi prema potrebnom protoku vode i dostupnom spoljnom statičkom pritisku pumpe. Krive spoljnog statičkog pritiska za unutrašnju jedinicu potražite u odeljku "[17 Tehnički podaci](#)" [▶ 286].
- **Protok vode.** Minimalan potreban protok vode za rad unutrašnje jedinice možete naći u sledećoj tabeli. Taj protok mora da bude garantovan u svim slučajevima. Kada je protok manji, unutrašnja jedinica će se prestati da radi i prikazaće se greška 7H.

#### Minimalna potrebna brzina protoka

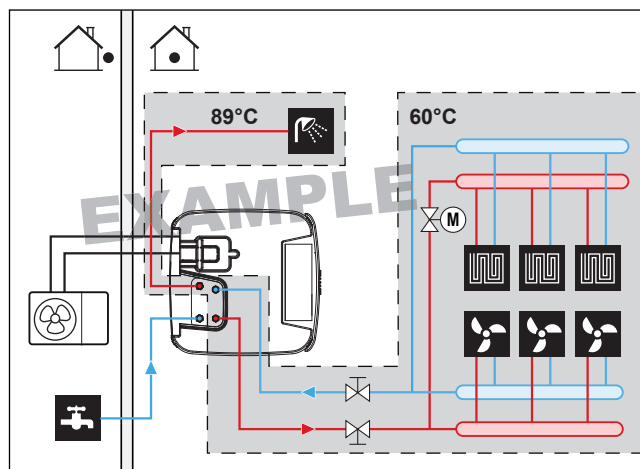
12 l/min

- **Komponente koje se nabavljaju na terenu – voda.** Koristite isključivo materijale koji su kompatibilni sa vodom koja se koristi u sistemu i sa materijalima upotrebljenim u unutrašnjoj jedinici.
- **Komponente koje se nabavljaju na terenu – pritisak i temperatura vode.** Proverite da li sve komponente u cevima nabavljenim na terenu mogu da izdrže vodeni pritisak i temperaturu vode.
- **Pritisak vode – Kolo za grejanje/hlađenje prostora.** Maksimalni pritisak vode 3 bara (=0,3 MPa). Obezbedite odgovarajuće zaštitne mehanizme unutar kola za vodu kako biste bili sigurni da ovaj maksimalni pritisak NE BUDE premašen. Minimalni pritisak vode za rad uređaja je 1 bar (=0,1 MPa).
- **Pritisak vode – Topla voda za domaćinstvo.** Maksimalni pritisak vode iznosi 10 bara. Obezbedite odgovarajuće zaštitne mehanizme unutar kola TVD kako biste bili sigurni da ovaj maksimalni pritisak NE BUDE premašen. Minimalni pritisak vode za rad uređaja je 1 bar.
- **Pritisak vode – Rezervoar.** Voda unutar rezervoara nije pod pritiskom. Zato se jednom godišnje mora obavljati vizuelna kontrola nivoa vode u rezervoaru, pogledajte odeljak "[14.3.2 Godišnje održavanje unutrašnje jedinice: pregled](#)" [▶ 265].
- **Temperatura vode.** Svi ugrađeni cevododi i prateća oprema (ventili, spojevi i sl.) MORAJU biti u stanju da izdrže sledeće temperature:



#### INFORMACIJE

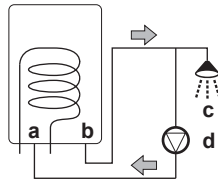
Sledeća slika je data kao primer, i NE mora potpuno da odgovara izgledu vašeg sistema



- **Odvod – niske tačke.** Obezbedite slavine za odvod na svim niskim tačkama sistema kako biste omogućili potpun odvod vode iz kola za vodu.

- **Odvod – sigurnosni ventil.** Povežite ocedno crevo pravilno kako bi se voda odvodila i izbeglo se kapanje vode iz jedinice. Pogledajte "7.4.4 Priključenje ocednog creva na otvor za oced" [▶ 92].
- **Otvori za vazduh.** Obezbedite otvore za vazduh na visokim tačkama sistema, koji moraju da budu i lako dostupni radi servisiranja. U unutrašnjoj jedinici je obezbeđen otvor za ispuštanje vazduha. Proverite da otvor za ispuštanje vazduha NIJE prekomerno pritegnut tako da bude moguće automatsko ispuštanje vazduha iz kola za vodu.
- **Pocinkovani delovi.** NIKADA nemojte koristiti pocinkovane delove u kolu za vodu. U unutrašnjem kolu za vodu u jedinici se koriste bakarne cevi, pa može da dođe do prekomerne korozije.
- **Metalne cevi bez mesinga.** Kada koristite metalne cevi bez mesinga, dobro izolujte mesingane i nemesingane cevi tako da NE budu u međusobnom kontaktu. Time se sprečava galvanska korozija.
- **Ventil– vreme za prebacivanje.** Kada u kolu za vodu koristite 2-smerni ili 3-smerni ventil, maksimalno vreme za prebacivanje ventila mora da bude 60 sekundi.
- **Ekspanzioni sud.** U kolu za vodu mora da se ugradi ekspanzioni sud odgovarajuće veličine u skladu sa važećim propisima. Između ekspanzionog suda i unutrašnje jedinice nisu dozvoljeni nikakvi elementi za blokadu (isključni ventili ili slično).
- **Magnetni filter/odvajač prljavštine.** Ako je unutrašnja jedinica povezana na sistem grejanja sa radiatorima, čeličnim cevima ili cevima podnog grejanja koje nisu otporne na difuziju, u povratni tok sistema se mora ugraditi magnetni filter/odvajač prljavštine. Ako je unutrašnja jedinica povezana na dovod hladne vode za domaćinstvo koji sadrži čelične cevi, ispred priključka za dovod hladne vode mora se ugraditi magnetni filter/odvajač prljavštine.
- **Ventili za zaustavljanje cirkulacije.** Preporučujemo da se na vezama izmenjivača toplote za toplu vodu za domaćinstvo koriste ventili za zaustavljanje cirkulacije. Time se smanjuju gubici toplote usled cirkulacije indukovane temperaturom u povezujućim cevima.
- **Rezervoar – Kvalitet vode.** Minimalni zahtevi u pogledu kvaliteta vode koja se koristi za punjenje rezervoara:
  - Tvrdoća vode (kalcijum i magnezijum, izračunato kao kalcijum karbonat):  $\leq 3$  mmol/l
  - Provodljivost:  $\leq 1.500$  (idealno:  $\leq 100$ )  $\mu\text{S}/\text{cm}$
  - Hlorid:  $\leq 250$  mg/l
  - Sulfat:  $\leq 250$  mg/l
  - pH vrednost: 6,5~8,5
 Za svojstva koja odstupaju od minimalnih zahteva, moraju se preduzeti odgovarajuće mere uslovljavanja.
- **Rezervoar za skladištenje – isključni ventil.** Preporučujemo da se radi lakšeg punjenja i ispuštanja vode iz rezervoara za skladištenje ugradi isključni ventil. Pogledajte opcioni pribor: pribor za punjenje i ispuštanje vode (165215)
- **Termostatski ventili za mešanje.** U skladu sa važećim propisima, može biti neophodna ugradnja termostatskih ventila za mešanje.
- **Higijenske mere.** Ugradnja mora da bude u skladu sa važećim propisima i može da zahteva dodatne higijenske mere pri ugradnji.

- **Pumpa za recirkulaciju.** U skladu sa važećim propisima, može da bude potrebno povezivanje pumpe za recirkulaciju između mesta isticanja tople vode i opcionog priključka za recirkulaciju na rezervoaru za skladištenje. Pogledajte "6.4.4 Pumpa za trenutno dobijanje tople vode za domaćinstvo" [▶ 57].



- a Priključak za recirkulaciju
- b Priključak za hladnu vodu
- c Tuš
- d Pumpa za recirkulaciju

### 8.5.2 Provera količine i brzine protoka vode

Da biste bili sigurni da uređaj radi pravilno:

- **MORATE** da proverite minimalnu količinu vode i minimalnu brzinu protoka.

#### Minimalna količina vode

Za EHS<sup>H</sup>\*, nema nikakvih zahteva u vezi sa minimalnom količinom vode.

Za EHS<sup>X</sup>\*, proverite da li je ukupna količina vode u instalaciji minimalno 10 litara.



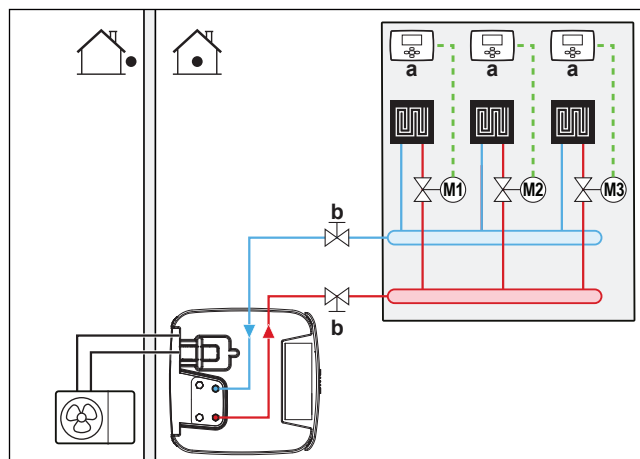
#### INFORMACIJE

U kritičnim procesima, ili kod prostorija sa velikim termičkim opterećenjem, može da bude potrebna dodatna voda.



#### OBAVEŠTENJE

Kada kruženje u svakom kolu za grejanje/hlađenje prostora regulišu ventili na daljinsko upravljanje, važno je obezbediti minimalnu količinu vode, čak i ako su svi ventili zatvoreni.



- a Pojedinačni sobni termostat (opciono)
- b Isključni ventil
- M1...3** Pojedinačni ventili sa motorom za kontrolu svakog kola (nabavlja se na terenu)

#### Minimalna brzina protoka

Proverite da li je minimalna brzina protoka vode u instalaciji garantovana u svim uslovima rada.

**Minimalna potrebna brzina protoka**

12 l/min

**OBAVEŠTENJE**

Kada kruženje u svakom, ili u samo jednom određenom kolu za grejanje prostora regulišu ventili na daljinsko upravljanje, važno je obezbediti minimalnu brzinu protoka, čak i ako su svi ventili zatvoreni. U slučaju nemogućnosti postizanja minimalne brzine protoka biće generisana greška protoka 7H (nema grejanja ili uređaj ne radi).

Pogledajte preporučeni postupak koji je opisan u "[12.4 Spisak za proveru tokom puštanja u rad](#)" [▶ 253].

## 8.6 Spajanje cevovoda za vodu

### 8.6.1 Povezivanje cevi za vodu

**Pre povezivanja cevi za vodu**

Uverite se da su unutrašnja i spoljna jedinica montirane.

**Tipičan proces rada**

Povezivanje cevi za vodu se obično sastoji od sledećih faza:

- 1 Povezivanje cevi za vodu na spoljnu jedinicu.
- 2 Povezivanje cevi za vodu na unutrašnju jedinicu.
- 3 Povezivanje cevi za recirkulaciju.
- 4 Ugradite sud pod pritiskom u specijalnoj vezi.
- 5 Povezivanje ocednog creva na odvod.
- 6 Punjenje kola za vodu.
- 7 Punjenje kalemova izmenjivača toplote u rezervoaru za skladištenje.
- 8 Punjenje rezervoara.
- 9 Izolovanje cevi za vodu.

### 8.6.2 Mere predostrožnosti prilikom povezivanja cevi za vodu

**INFORMACIJE**

Pročitajte i mere predostrožnosti i zahteve u sledećim poglavljima:

- "[2 Opšte bezbednosne mere](#)" [▶ 10]
- "[8.5 Priprema cevi za vodu](#)" [▶ 106]

### 8.6.3 Način priključenja cevi za vodu

**OBAVEŠTENJE**

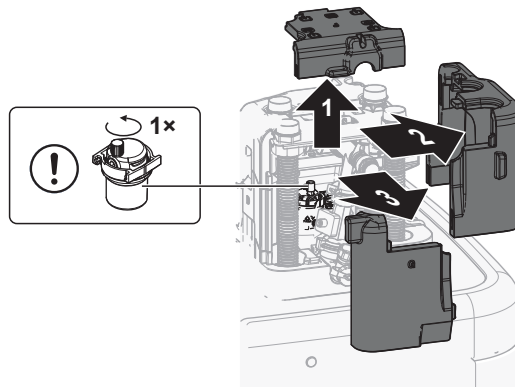
NEMOJTE koristiti preveliku silu pri povezivanju cevovoda montiranih na terenu i proverite da li su cevovodi pravilno poravnati. Deformacija cevovoda može prouzrokovati kvar uređaja.

- 1 Uklonite termičku izolaciju hidrauličnog bloka. Otvorite odušni ventil na pumpi za jedan okret. Nakon toga, vratite termičku izolaciju na hidraulični blok.

**OBAVEŠTENJE**

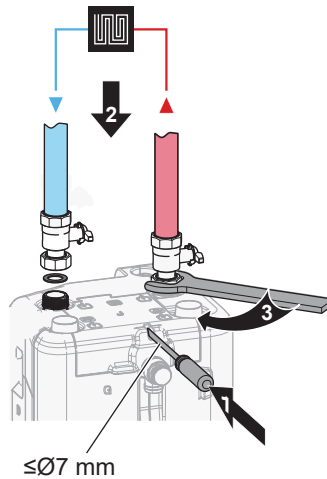
Termička izolacija može se lako oštetiti ako se njom NE rukuje pravilno.

- SAMO uklonite delove redosledom i smerom kako je ovde naznačeno,
- NE koristite silu,
- Ne koristite alate,
- ponovo instalirajte termičku izolaciju, obrnutim redosledom.



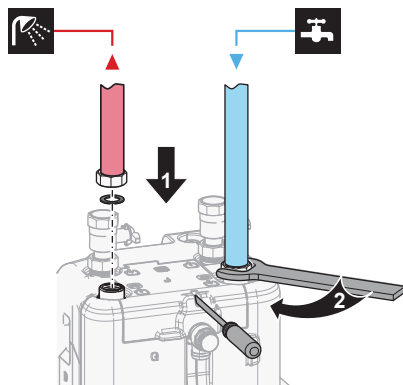
- 2 Pomoću pljosnatih zaptivki (kesica sa priborom) spojite isključni ventil na cevi za vodu za grejanje/hlađenje prostora unutrašnje jedinice.
- 3 Priključite cevovod na terenu za grejanje/hlađenje prostora na isključni ventil, koristeći zaptivač.

NEMOJTE premašivati maksimalni obrtni moment pritezanja (veličina navoja 1", 25-30 N•m). Da biste izbegli oštećenja, pomoću odgovarajućeg alata primenite neophodni kontra moment.



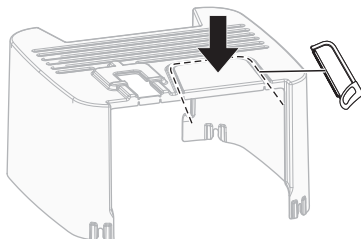
- 4 Dovodnu i odvodnu cev kola za toplu vodu u domaćinstvu priključite na unutrašnju jedinicu.

NEMOJTE premašivati maksimalni obrtni moment pritezanja (veličina navoja 1", 25-30 N•m). Da biste izbegli oštećenja, pomoću odgovarajućeg alata primenite neophodni kontra moment.



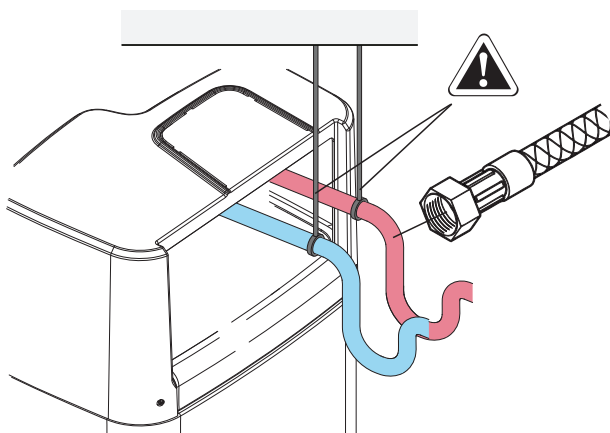
### 5 Rasecite gornji poklopac.

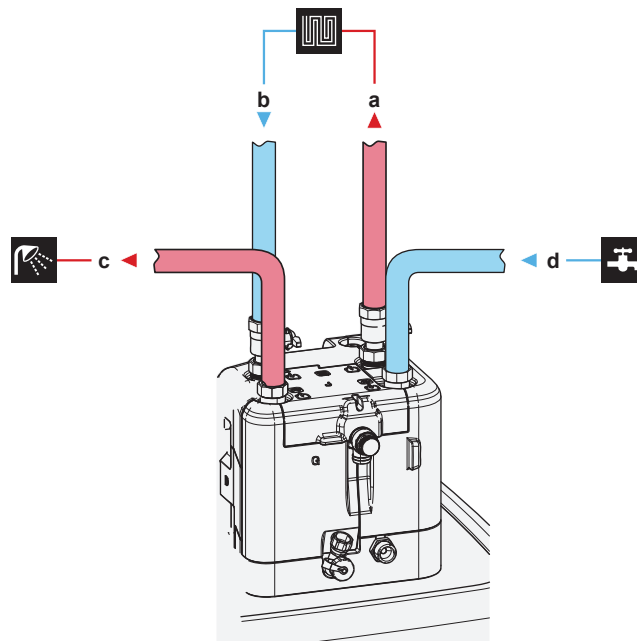
Ako su cevi za vodu za grejanje/hlađenje prostora ili cevi za toplu vodu za domaćinstvo usmerene nagore, gornji poklopac mora odgovarajućim alatom da se preseče duž perforacije.



### 6 Potpora za cevi za vodu.

Za priključke okrenute prema nazad: Poduprite hidraulične vodove u skladu sa prostornim uslovima. Ovo važi za sve cevi za vodu.





- a ODVOD vode za hlađenje/grejanje prostora (priključak s navojem, 1")
- b DOVOD vode za hlađenje/grejanje prostora (priključak s navojem, 1")
- c ODVOD tople vode za domaćinstvo (priključak s navojem, 1")
- d DOVOD hladne vode za domaćinstvo (napajanje hladnom vodom) (priključak s navojem, 1")



#### OBAVEŠTENJE

Preporučuje se ugradnja isključnog ventila na priključke za grejanje i hlađenje prostora, kao i na priključke za dovod hladne vode za domaćinstvo i odvod tople vode za domaćinstvo. Ovi isključni ventili obezbeđuje se na terenu.



#### OBAVEŠTENJE

Da bi se izbeglo oštećenje okoline u slučaju curenja vode, preporučuje se da se isključni ventili na ulazu hladne vode za domaćinstvo zatvore tokom perioda odsustva.



#### OBAVEŠTENJE

Na svim lokalnim najvišim tačkama u sistemu montirajte ventile za ispuštanje vazduha.



#### OBAVEŠTENJE

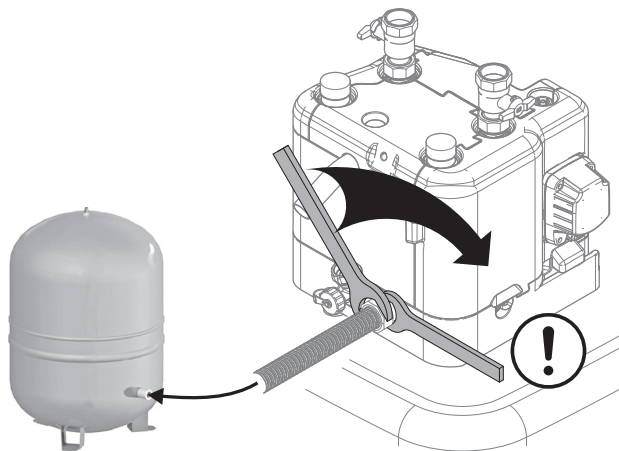
Prema važećim propisima, sigurnosni ventil (obezbeđuje se na terenu) sa pritiskom otvaranja od maksimalno 10 bara (=1 MPa) mora biti postavljen na priključak za dovod hladne vode za domaćinstvo.

**OPASNOŠTENJE**

- Na priključku za ulaz hladne vode na rezervoaru za skladištenje moraju da se ugrade odvodni uređaj i uređaj za ispuštanje pritiska.
- Da bi se izbegla povratna sifonaža, preporučuje se ugradnja nepovratnog ventila na ulazu za vodu rezervoara za skladištenje u skladu sa važećim propisima.
- Preporučuje se da se ventil za smanjenje pritiska ugradi na ulazu za hladnu vodu u skladu sa važećim propisima.
- Ekspanzioni sud treba ugraditi na ulazu za hladnu vodu u skladu sa važećim propisima.
- Preporučuje se da sigurnosni ventil ugradi na višem položaju od rezervoara za skladištenje. Zagrevanje rezervoara za skladištenje dovodi do širenja vode, pa bez sigurnosnog ventila pritisak vode u izmenjivaču toplote za toplu vodu za domaćinstvo u rezervoaru može da poraste iznad projektovanog pritiska. Instalacija koja se nabavlja na terenu (cevi, mesta istakanja itd) povezana na rezervoar takođe je izložena ovom visokom pritisku. Da bi se to sprečilo, mora da se ugradi sigurnosni ventil. Sprečavanje prekomernog pritiska zavisi od ispravnog rada sigurnosnog ventila koji se ugrađuje na terenu. Ako on NIJE ispravan, može da dođe do curenja vode. Da bi se obezbedio ispravan rad, potrebno je redovno održavanje.

## 8.6.4 Za priključivanje suda pod pritiskom

- 1 Priključite prikladno dimenzionisan i unapred podešen sud pod pritiskom za sistem grejanja. Moguće je da između generatora toplote i sigurnosnog ventila nema nikakvih hidrauličkih blokirajućih elemenata.
- 2 Postavite sud pod pritiskom na lako dostupno mesto (radi održavanja, zamena delova).



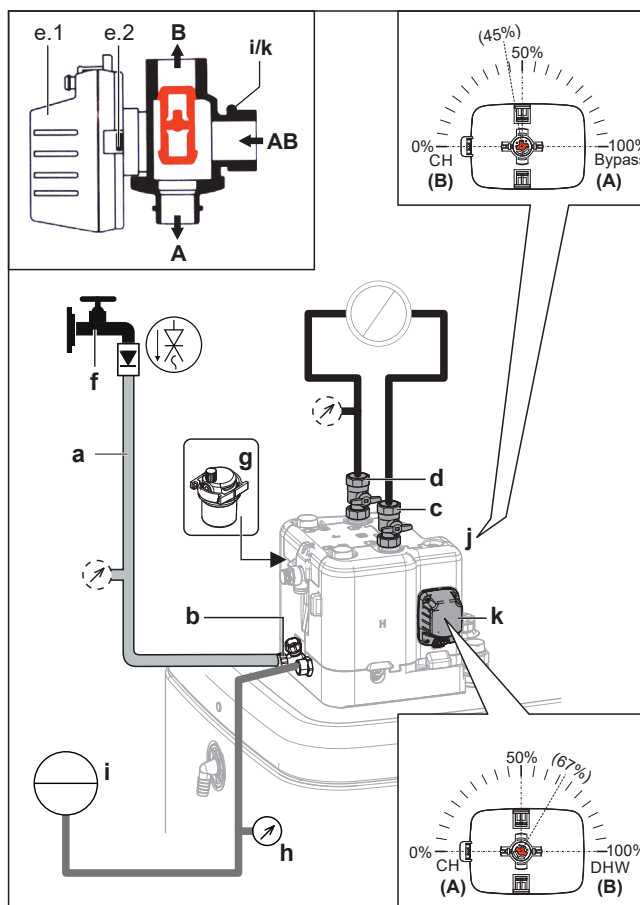
## 8.6.5 Za punjenje sistema grejanja

**OPASNOST: OPASNOST OD UDARA STRUJE**

Tokom procesa punjenja, voda može da ističe iz bilo koje tačke curenja i može da izazove strujni udar ako dođe u kontakt sa delovima koji su pod naponom.

- Pre procesa punjenja isključite jedinicu iz napajanja.
- Nakon prvog punjenja i pre uključivanja uređaja pomoću mrežnog prekidača, proverite da li su svi električni delovi i sve priključne tačke suvi.

- 1 Spojite crevo sa nepovratnim ventilom (1/2") i spoljnim manometrom (obebeđuje se na terenu) na slavinu za vodu i dovodni i ocedni ventil. Osigurajte crevo od klizanja.



- a Crevo s nepovratnim ventilom (1/2") i spoljnim manometrom (obezbeđuje se na terenu)
- b Dovodni i ocedni ventil
- c ODVOD vode za hlađenje/grejanje prostora
- d DOVOD vode za hlađenje/grejanje prostora
- e.1 Motor ventila
- e.2 Reza motora ventila
- f Slavina za vodu
- g Ventil za automatsko ispuštanje vazduha
- h Manometar (obezbeđuje se na terenu)
- i Sud pod pritiskom (obezbeđuje se na terenu)
- j Obilazni ventil
- k Ventil rezervoara

- 2 Pripremite se za ispuštanje vazduha u skladu sa uputstvima (videti "[Ispuštanje vazduha iz uređaja ventilima za ručno ispuštanje vazduha](#)" [▶ 255]).
- 3 Otvorite slavinu za vodu.
- 4 Otvorite dovodni i ocedni ventil i nadgledajte manometar.
- 5 Punite sistem vodom sve dok spoljni manometar ne pokaže da je dostignut ciljni pritisak u sistemu (visina sistema +2 m; 1 m vodeni stub = 0,1 bar). Vodite računa da se sigurnosni ventil ne otvori.
- 6 Zatvorite ručne ventile za odvod vazduha čim počne da izlazi voda bez mehurića.
- 7 Zatvorite slavinu za vodu. Dovodni i ocedni ventil držite otvorenim u slučaju da je potrebno ponoviti postupak punjenja nakon ispuštanja vazduha iz sistema. Pogledajte "[12.4.2 Funkcija ispuštanja vazduha](#)" [▶ 254].
- 8 Zatvorite dovodni i ocedni ventil i uklonite crevo sa nepovratnim ventilom tek nakon što se izvrši ispuštanje vazduha i sistem se potpuno napuni.

### 8.6.6 Za punjenje izmenjivača toplote unutar rezervoara

Sledeći izmenjivač toplote mora da bude napunjen vodom pre nego što bude moguće napuniti rezervoar:

- Izmenjivač toplote za toplu vodu za domaćinstvo



#### **OBAVEŠTENJE**

Da biste napunili izmenjivač toplote za toplu vodu za domaćinstvo, upotrebite komplet za punjenje koji se obezbeđuje na terenu. Vodite računa da to radite u skladu s važećim propisima.

- 1 Otvorite isključni ventil za dovod hladne vode.
  - 2 Otvorite sve slavine za toplu vodu u sistemu kako biste bili sigurni da je protok vode iz slavine veliki, koliko god je to moguće.
  - 3 Držite slavine za toplu vodu otvorene, a dovod hladne vode protočnim sve dok se iz slavina više ne odvodi vazduh.
  - 4 Proverite da li ima curenja vode iz sistema.
- Bivalentni izmenjivač toplote (samo kod nekih modela)
- 5 Napunite bivalentni izmenjivač toplote vodom, tako što ćete priključiti bivalentno kolo grejanja. Ako će bivalentno kolo grejanja biti instalirano u kasnijoj fazi, napunite bivalentni izmenjivač toplote pomoću creva za punjenje sve dok voda ne izađe iz oba priključka.
  - 6 Obavite ispuštanje vazduha na bivalentnom kolu grejanja.
  - 7 Proverite da li ima curenja vode iz sistema.

### 8.6.7 Za punjenje rezervoara



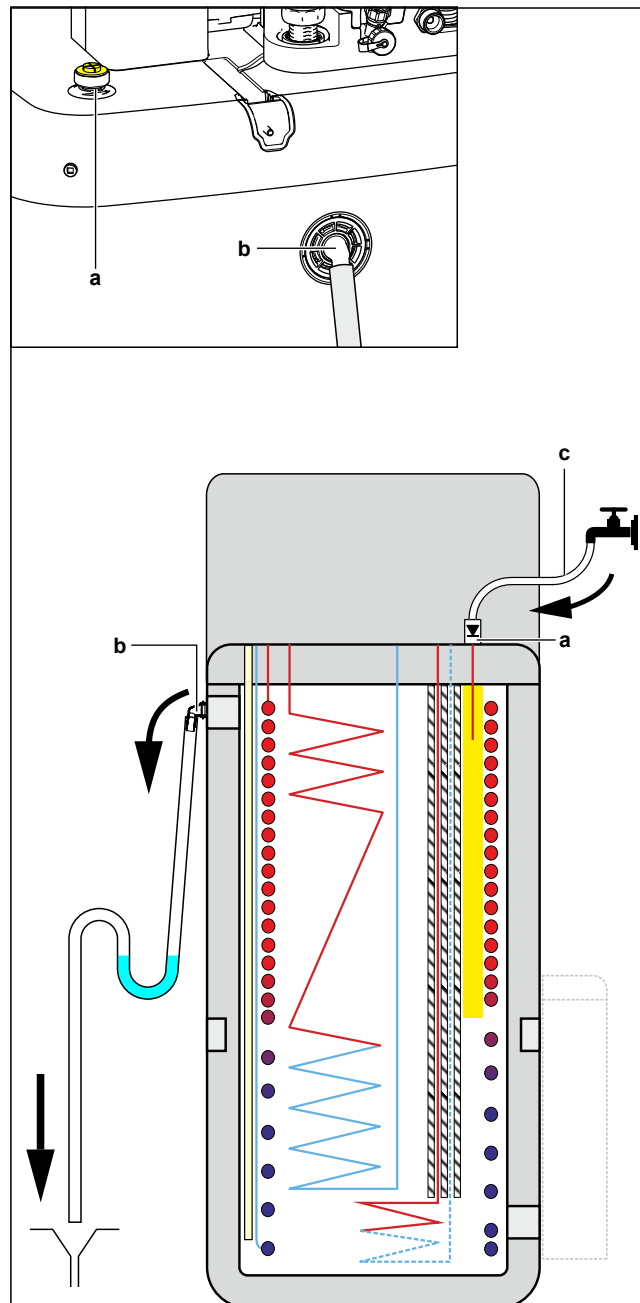
#### **OBAVEŠTENJE**

Pre nego što rezervoar može da se napuni, izmenjivači toplote unutar rezervoara treba da budu napunjeni; videti prethodna poglavlja.

Napunite rezervoar pritiskom vode <6 bara i brzinom protoka <15 l/min.

#### **Bez instaliranog zatvorenog aktivnog sistema sa povratnim tokom fluida ('drainback') solarnog kompleta (opcija)**

- 1 Priključite crevo sa nepovratnim ventilom (1/2") na priključak drainback sistema.
- 2 Punite rezervoar sve dok se voda ne prolije iz prelivne veze.
- 3 Uklonite crevo.



- a Drainback priključak
- b Prelivna veza
- c Crevo sa nepovratnim ventilom (1/2")

### Sa instaliranim drainback sistemom solarnog kompleta (opcija)

- 1 Kombinujte dovodni i ocedni komplet (opcija) sa drainback sistemom solarnog kompleta (opcija) da biste napunili rezervoar.
- 2 Spojte crevo s nepovratnim ventilom sa dovodnim i ocednim kompletom.

Sledite korake opisane u prethodnom poglavlju.

#### 8.6.8 Izolovanje cevi za vodu

Sve cevi u kolu za vodu MORAJU biti izolovane kako bi se sprečilo kondenzovanje vode prilikom hlađenja i smanjenje kapaciteta grejanja i hlađenja.

Ako je temperatura viša od 30°C a vlažnost veća od RV 80%, debljina izolacionog materijala treba da bude najmanje 20 mm da bi se sprečila kondenzacija na površini izolacije.

# 9 Električna instalacija

U ovom poglavlju

9.1	O povezivanju električnih provodnika .....	118
9.1.1	Mere predostrožnosti prilikom povezivanja električnog ožičenja .....	118
9.1.2	Smernice za povezivanje električne instalacije.....	119
9.1.3	O električnoj usklađenosti.....	120
9.1.4	O snabdevanju energijom po povoljnijoj ceni kWh.....	120
9.1.5	Pregled električnih veza izuzev spoljnih aktuatora.....	121
9.2	Veze sa spoljnom jedinicom .....	122
9.2.1	Specifikacije standardnih komponenti ožičenja .....	122
9.2.2	Da biste priključili električne instalacije na spoljnu jedinicu .....	123
9.3	Veze sa unutrašnjom jedinicom .....	124
9.3.1	Povezivanje električnog ožičenja sa unutrašnjom jedinicom.....	127
9.3.2	Priključenje glavnog napajanja.....	129
9.3.3	Priključenje napajanja rezervnog grejača .....	131
9.3.4	Za priključivanje rezervnog grejača na glavnu jedinicu .....	134
9.3.5	Priključenje isključnog ventila .....	135
9.3.6	Priključenje brojača potrošnje struje .....	136
9.3.7	Priključivanje pumpe za toplu vodu za domaćinstvo .....	137
9.3.8	Priključenje izlaza alarma .....	138
9.3.9	Priključenje izlaza za UKLJUČENJE/ISKLUČENJE hlađenja/grejanja prostora.....	139
9.3.10	Priključenje preklopnika za spoljni izvor toplote .....	140
9.3.11	Priključenje digitalnih ulaza potrošnje struje.....	141
9.3.12	Priključenje sigurnosnog termostata (normalno zatvoreni kontakt) .....	143
9.3.13	Priključenje pametne mreže .....	144
9.3.14	Za priključivanje WLAN kertridža .....	149
9.3.15	Za priključivanje solarnog ulaza .....	150
9.3.16	Za priključenje izlaza TVD.....	150

## 9.1 O povezivanju električnih provodnika

### Pre povezivanja električnih provodnika

Proverite sledeće:

- Cev za rashladno sredstvo je povezana i proverena
- Cev za vodu je povezana

### Tipičan proces rada

Povezivanje električnih provodnika se obično sastoji od sledećih faza:

- "9.2 Veze sa spoljnom jedinicom" [▶ 122]
- "9.3 Veze sa unutrašnjom jedinicom" [▶ 124]

### 9.1.1 Mere predostrožnosti prilikom povezivanja električnog ožičenja



**OPASNOST: OPASNOST OD UDARA STRUJE**



**UPOZORENJE**

- Sva ožičenja MORA da izvede ovlašćeni električar, i ona MORAJU biti u skladu sa primenljivim zakonima.
- Napravite električne veze sa fiksnim ožičenjem.
- Sve komponente nabavljene na terenu i sve električne konstrukcije MORAJU biti u skladu sa važećim zakonima.

**UPOZORENJE**

UVEK koristite višezilni kabl za kablove električnog napajanja.

**INFORMACIJE**

Takođe, pročitajte mere predostrožnosti i zahteve u poglavlju "2 Opšte bezbednosne mere" [▶ 10].

**UPOZORENJE**

- Ako kod električnog napajanja nedostaje ili je pogrešna N faza, oprema može da se pokvari.
- Pravilno uradite uzemljenje. NEMOJTE uzemljiti jedinicu za cev komunalnih instalacija, apsorber prenapona ili telefonsko uzemljenje. Nepotpuno uzemljenje može dovesti do strujnog udara.
- Instalirajte potrebne osigurače ili automatske prekidače kola.
- Učvrstite električno ožičenje pomoću vezica za kablove, tako da kablovi NE dođu u kontakt sa oštrim ivicama ili cevovodom, naročito na strani sa visokim pritiskom.
- NEMOJTE koristiti žice oblepljene trakom, žice sa upredenim provodnikom, produžne kablove ili veze iz zvezdastog sistema. One mogu da izazovu pregrevanje, strujni udar ili požar.
- NEMOJTE instalirati kondenzator sa fazom pomenom unapred, jer je ova jedinica opremljena inverterom. Kondenzator sa fazom pomenom unapred će smanjiti učinak i može da izazove nezgode.

**PAŽNJA**

NEMOJTE gurati ili postavljati nepotrebnu dužinu kabla u jedinicu.

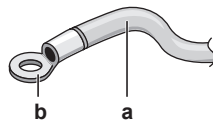
**OBAVEŠTENJE**

Rastojanje između visokonaponskih i niskonaponskih kablova treba da bude najmanje 50 mm.

### 9.1.2 Smernice za povezivanje električne instalacije

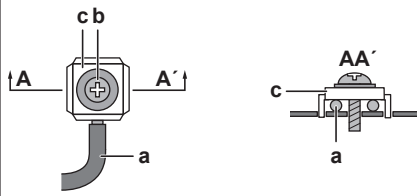
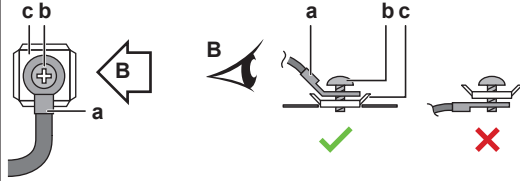
Imajte u vidu sledeće:

- Ako se koriste upredene provodničke žice, postavite porubljeni terminal na kraj žice. Postavite porubljeni terminal na žicu do pokrivenog dela, i pričvrstite terminal pomoću odgovarajućeg alata.



- a** Upredena provodnička žica
- b** Porubljeni terminal

- Koristite sledeće metode za instaliranje žica:

Tip žice	Metoda za instaliranje
Jednožilna žica	 <p><b>a</b> Savijena jednožilna žica <b>b</b> Zavrtanj <b>c</b> Ravna podloška</p>
Upredena provodnička žica sa kružnim porubljenim terminalom	 <p><b>a</b> Terminal <b>b</b> Zavrtanj <b>c</b> Ravna podloška ✓ Dozvoljeno ✗ NIJE dozvoljeno</p>

### Momenti pritezanja

Spoljna jedinica:

Stavka	Moment pritezanja (N•m)
M4 (X1M)	1,2~1,5
M4 (uzemljenje)	

Unutrašnja jedinica:

Stavka	Moment pritezanja (N•m)
M4 (X1M)	1,2
M4 (X12M, X15M)	0,88 ±10%

Unutrašnja jedinica – BUH option:

Stavka	Moment pritezanja (N•m)
M4 (X6M) *3V, *6V	2,45 ±10%
M4 (X6M) *9W	1,2

### 9.1.3 O električnoj usklađenosti

#### Samo za rezervni grejač unutrašnje jedinice

Pogledajte "9.3.3 Priključenje napajanja rezervnog grejača" [▶ 131].

### 9.1.4 O snabdevanju energijom po povoljnijoj ceni kWh

Elektrodistribucije širom sveta sa trude da obezbede pouzdano snabdevanje električnom energijom po konkurentnim cenama i često imaju ovlašćenje da klijentima naplaćuju povlašćene cene. Npr. cene za određeno vreme korišćenje, sezonske cene, Wärmepumpentarif u Nemačkoj i Austriji...

Ova oprema omogućava povezivanje na takve sisteme distribucije sa poželjnijim cenama kWh.

Posavetujte se sa elektrodistribucijom koja isporučuje električnu energiju na mesto gde će ova oprema biti ugrađena da biste saznali da li je dobro povezati opremu na neki od dostupnih sistema za distribucije električne energije sa poželjnijim cenama kWh, ako postoje.

Kada se oprema poveže na takvo snabdevanje energijom sa poželjnijim cenama kWh, elektrodistribucija ima pravo da:

- prekine snabdevanje opreme energijom u određenim vremenskim periodima;
- zahteva da oprema troši SAMO ograničenu količinu električne energije tokom određenih vremenskih perioda.

Unutrašnja jedinica je projektovana tako da prima ulazni signal kojim se jedinica prebacuje u režim prisilnog ISKLJUČIVANJA. U tom trenutku, kompresor spoljne jedinice NEĆE raditi.

Provodnici do jedinice su različiti u zavisnosti od toga da li se dovod energije prekida ili NE.

### 9.1.5 Pregled električnih veza izuzev spoljnih aktuatora



#### OBAVEŠTENJE

Za razliku od drugih tipova modela unutrašnjih jedinica, Daikin Altherma 3 \* ECH<sub>2</sub>O uvek mora da ima posebno napajanje za unutrašnju jedinicu. Za napajanje unutrašnje jedinice NE može da se koristi kabl za međusobno povezivanje.

Uobičajeno snabdevanje energijom	Snabdevanje strujom po povoljnijoj ceni kWh	
	Snabdevanje energijom se NE prekida	Snabdevanje energijom se prekida za napajanje
	<p>Kada je aktivirano snabdevanje energijom po poželjnijim cenama kWh, snabdevanje energijom se NE prekida. Kontrola isključuje spoljnu jedinicu.</p> <p><b>Napomena:</b> Elektrodistribucija mora uvek da omogući da unutrašnja jedinica troši električnu energiju.</p>	<p>Kada je aktivirano snabdevanje električnom energijom po poželjnijim cenama kWh, elektrodistribucija prekida snabdevanje energijom trenutno ili posle određenog vremena. U tom slučaju, unutrašnja jedinica mora da se napaja iz zasebnog uobičajenog izvora snabdevanja energijom.</p>

- a Uobičajeno snabdevanje energijom
- b Snabdevanje strujom po povoljnijoj ceni kWh
- 1 Napajanje spoljne jedinice
- 2 kabl za međusobno povezivanje sa unutrašnjom jedinicom
- 3 Napajanje za rezervni grejač (opciono)
- 4 Snabdevanje energijom po povoljnijim cenama kWh (kontakt bez napona)
- 5 Napajanje unutrašnje jedinice

## 9.2 Veze sa spoljnom jedinicom

Stavka	Opis
Kabl za napajanje	Pogledajte "9.2.2 Da biste priključili električne instalacije na spoljnu jedinicu" [▶ 123].
Spojni kabl	

### 9.2.1 Specifikacije standardnih komponenti ožičenja

Komponenta		ERGA04EAV3 ERGA06EAV3H	ERGA08EAV3H	ERGA04~08EAV3A
Kabl za napajanje	MCA <sup>(a)</sup>	19,9 A	24,0 A	15,9 A
	Napon	230 V		
	Faza	1~		
	Frekvencija	50 Hz		
	Dimenzije provodnika	Moraju biti usklađene sa važećim propisima		
Spojni kabl		Kabl minimalnog poprečnog preseka od 1,5 mm <sup>2</sup> koji se može koristiti za napon od 230 V		
Preporučeni tip topljivog osigurača		20 A	25 A	16 A
Prekidač kola curenja u zemlju		Moraju biti usklađene sa važećim propisima		

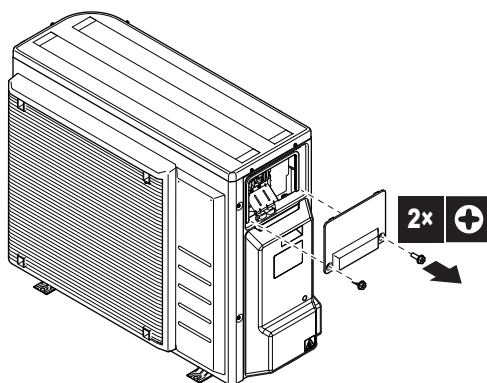
<sup>(a)</sup> MCA=Minimalno dozvoljeno strujno opterećenje osigurača. Navedene vrednosti su maksimalne vrednosti (za tačne vrednosti pogledajte podatke za električnu energiju kombinacije sa unutrašnjom jedinicom).

Komponenta		ERGA04EAV37
Kabl za napajanje	MCA <sup>(a)</sup>	19,9 A
	Napon	230 V
	Faza	1~
	Frekvencija	50 Hz
	Dimenzije provodnika	Moraju biti usklađene sa važećim propisima
Spojni kabl		Kabl minimalnog poprečnog preseka od 1,5 mm <sup>2</sup> koji se može koristiti za napon od 230 V
Preporučeni tip topljivog osigurača		20 A
Prekidač kola curenja u zemlju		Moraju biti usklađene sa važećim propisima

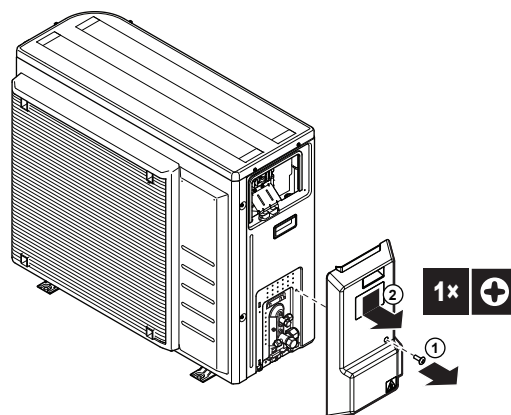
<sup>(a)</sup> MCA=Minimalno dozvoljeno strujno opterećenje osigurača. Navedene vrednosti su maksimalne vrednosti (za tačne vrednosti pogledajte podatke za električnu energiju kombinacije sa unutrašnjom jedinicom).

## 9.2.2 Da biste priključili električne instalacije na spoljnu jedinicu

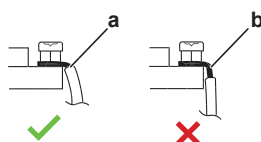
- 1 Skinite poklopac razvodne kutije.



- 2 Uklonite poklopac cevi za rashladno sredstvo.

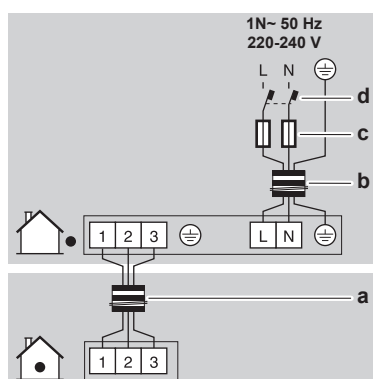


- 3 Ogolite izolaciju (20 mm) sa žica.

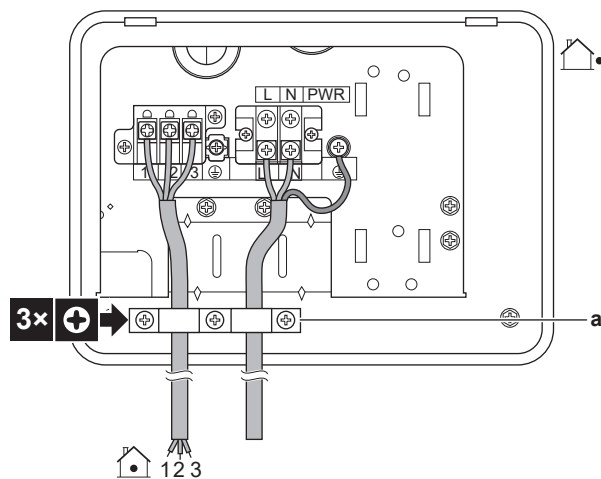


- a Ogolite kraj žice do te tačke
- b Prevelika dužina ogoljene žice može izazvati strujni udar ili curenje

- 4 Priključite kabl za međusobno povezivanje i napajanje na sledeći način. Obezbedite oslobađanje napregnutosti tako što ćete koristiti kablovsku stegu.

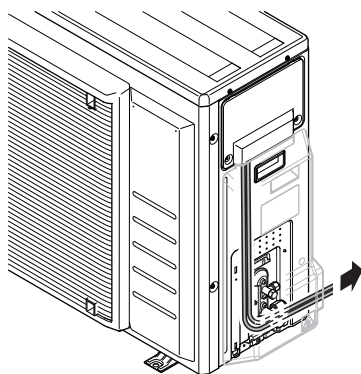


- a Spojni kabl
- b Kabl za napajanje
- c Topljivi osigurač
- d Prekidač kola curenja u zemlju



a Kablovska stega




- 5 Ponovo pričvrstite poklopac razvodne kutije.
- 6 Ponovo pričvrstite poklopac cevi za rashladno sredstvo. Povedite računa da kablove provučete ispod poklopca kao što je prikazano:


















- 7 Priključite prekidač kola curenja u zemlju i topljivi osigurač na vod za napajanje.

### 9.3 Veze sa unutrašnjom jedinicom

Stavka	Opis
Napajanje (glavno)	Pogledajte "9.3.2 Priklučenje glavnog napajanja" [▶ 129].
Napajanje (rezervni grejač)	Pogledajte "9.3.3 Priklučenje napajanja rezervnog grejača" [▶ 131].
Rezervni grejač	Pogledajte "9.3.4 Za priključivanje rezervnog grejača na glavnu jedinicu" [▶ 134].
Isključni ventil	Pogledajte "9.3.5 Priklučenje isključnog ventila" [▶ 135].
Brojači potrošnje struje	Pogledajte "9.3.6 Priklučenje brojača potrošnje struje" [▶ 136].
Pumpa tople vode za domaćinstvo	Pogledajte "9.3.7 Priklučivanje pumpe za toplu vodu za domaćinstvo" [▶ 137].
Izlaz alarma	Pogledajte "9.3.8 Priklučenje izlaza alarma" [▶ 138].

Stavka	Opis
Upravljanje radom kola za hlađenje/grejanje prostora	Pogledajte "9.3.9 Priključenje izlaza za UKLJUČENJE/ ISKLJUČENJE hlađenja/grejanja prostora" [▶ 139].
Prebacivanje na upravljanje spoljnim izvorom toplote	Pogledajte "9.3.10 Priključenje preklopnika za spoljni izvor toplote" [▶ 140].
Digitalne ulazne veličine potrošnje struje	Pogledajte "9.3.11 Priključenje digitalnih ulaza potrošnje struje" [▶ 141].
Sigurnosni termostat	Pogledajte "9.3.12 Priključenje sigurnosnog termostata (normalno zatvoreni kontakt)" [▶ 143].
Pametna mreža	Pogledajte "9.3.13 Priključenje pametne mreže" [▶ 144].
Kertridž za WLAN	Pogledajte "9.3.14 Za priključivanje WLAN kertridža" [▶ 149].
Solarni ulaz	Pogledajte "9.3.15 Za priključivanje solarnog ulaza" [▶ 150].
Izlaz TVD	Pogledajte "9.3.16 Za priključenje izlaza TVD" [▶ 150].
Sobni termostat (žičani ili bežični)	 Pogledajte tabelu u nastavku.
	 Provodnici: 0,75 mm <sup>2</sup> Maksimalna trenutna jačina struje: 100 mA
	 Za glavnu zonu: <ul style="list-style-type: none"> <li>▪ [2.9] Kontrola</li> <li>▪ [2.A] Tip spoljnog termostata</li> </ul> Za dodatnu zonu: <ul style="list-style-type: none"> <li>▪ [3.A] Tip spoljnog termostata</li> <li>▪ [3.9] (samo očitavanje) Kontrola</li> </ul>

Stavka	Opis	
Konvektor toplotne pumpe		<p>Postoje različiti kontroleri i moguća podešavanja za konvektore toplotne pumpe. U zavisnosti od podešavanja, potrebna vam je i opcija EKRELAY1.</p> <p>Za više informacija, pogledajte:</p> <ul style="list-style-type: none"> <li>▪ Uputstvo za ugradnju konvektora toplotne pumpe</li> <li>▪ Uputstvo za ugradnju opcionog konvektora toplotne pumpe</li> <li>▪ Dodatak posvećen opcionalnoj opremi</li> </ul>
		<p>Provodnici: 0,75 mm<sup>2</sup> Maksimalna trenutna jačina struje: 100 mA</p>
		<p>Za glavnu zonu:</p> <ul style="list-style-type: none"> <li>▪ [2.9] <b>Kontrola</b></li> <li>▪ [2.A] <b>Tip spoljnog termostata</b></li> </ul> <p>Za dodatnu zonu:</p> <ul style="list-style-type: none"> <li>▪ [3.A] <b>Tip spoljnog termostata</b></li> <li>▪ [3.9] (samo očitavanje) <b>Kontrola</b></li> </ul>
Daljinski spoljni senzor		<p>Pogledajte:</p> <ul style="list-style-type: none"> <li>▪ Uputstvo za ugradnju daljinskog spoljnog senzora</li> <li>▪ Dodatak posvećen opcionalnoj opremi</li> </ul>
		<p>Provodnici: 2x0,75 mm<sup>2</sup></p>
		<p>[9.B.1]=1 (Spoljni senzor = Spoljna) [9.B.2] Pomak spolj. senzora okolne temperature [9.B.3] Prosečno vreme</p>
Daljinski unutrašnji senzor		<p>Pogledajte:</p> <ul style="list-style-type: none"> <li>▪ Uputstvo za ugradnju daljinskog unutrašnjeg senzora</li> <li>▪ Dodatak posvećen opcionalnoj opremi</li> </ul>
		<p>Provodnici: 2x0,75 mm<sup>2</sup></p>
		<p>[9.B.1]=2 (Spoljni senzor = Prostorija) [1.7] Pomak senzora prostorije</p>

Stavka	Opis	
Interfejs za povećanje komfora		Pogledajte: <ul style="list-style-type: none"> <li>▪ Uputstvo za ugradnju interfejsa za povećanje komfora i rukovanje njime</li> <li>▪ Dodatak posvećen opcionalnoj opremi</li> </ul>
		Provodnici: 2x(0,75~1,25 mm <sup>2</sup> ) Maksimalna dužina: 500 m
		[2.9] Kontrola [1.6] Pomak senzora prostorije
WLAN modul		Pogledajte: <ul style="list-style-type: none"> <li>▪ Uputstvo za ugradnju WLAN modula</li> <li>▪ Dodatak posvećen opcionalnoj opremi</li> </ul>
		Upotrebite kabl koji vam je isporučen zajedno sa WLAN modulom.
		[D] Bežični mrežni prolaz



za sobni termostat (žičani ili bežični):

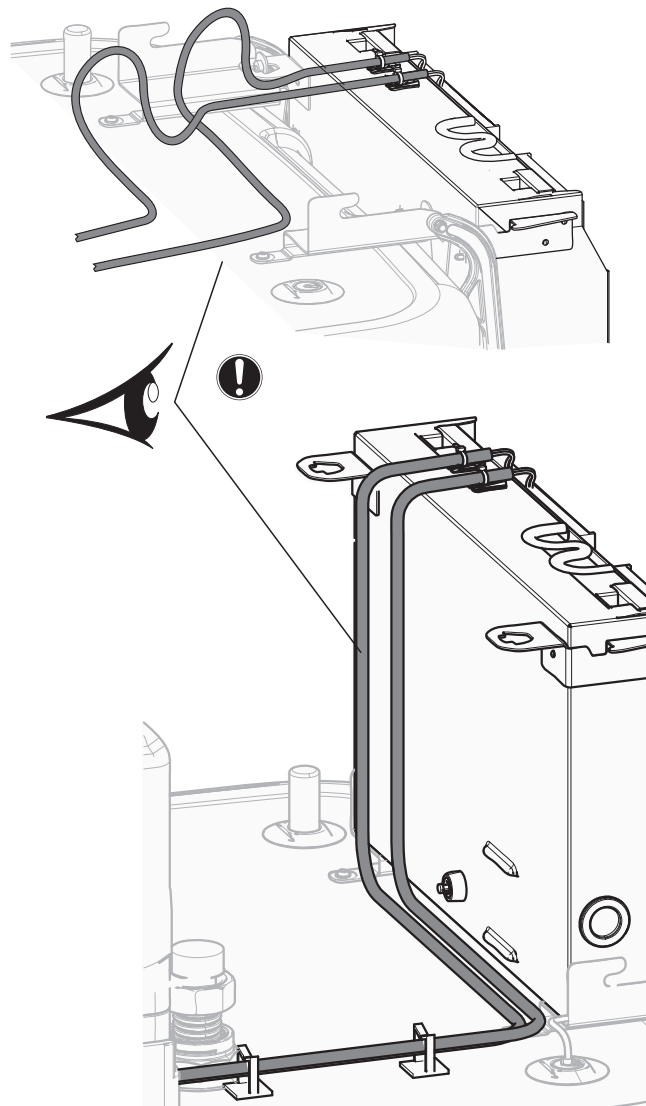
Ako je ugrađeno...	Pogledajte...
Bežični sobni termostat	<ul style="list-style-type: none"> <li>▪ Uputstvo za ugradnju bežičnog sobnog termostata</li> <li>▪ Dodatak posvećen opcionalnoj opremi</li> </ul>
Žičani sobni termostat bez baznog uređaja za više zona	<ul style="list-style-type: none"> <li>▪ Uputstvo za ugradnju žičanog sobnog termostata</li> <li>▪ Dodatak posvećen opcionalnoj opremi</li> </ul>
Žičani sobni termostat sa baznim uređajem za više zona	<ul style="list-style-type: none"> <li>▪ Uputstvo za ugradnju žičanog sobnog termostata (digitalnog ili analognog) i baznog uređaja za više zona</li> <li>▪ Dodatak posvećen opcionalnoj opremi</li> <li>▪ U ovom slučaju: <ul style="list-style-type: none"> <li>- Potrebno je da žičani sobni termostat (digitalni ili analogni) povežete sa baznim uređajem za više zona</li> <li>- Potrebno je da bazni uređaj za više zona povežete sa spoljnom jedinicom</li> <li>- Da bi sistem za hlađenje/grejanje mogao da radi, potrebno je da implementirate i relej (obezbeđuje se na terenu, pogledajte dodatak posvećen opcionalnoj opremi)</li> </ul> </li> </ul>

### 9.3.1 Povezivanje električnog ožičenja sa unutrašnjom jedinicom

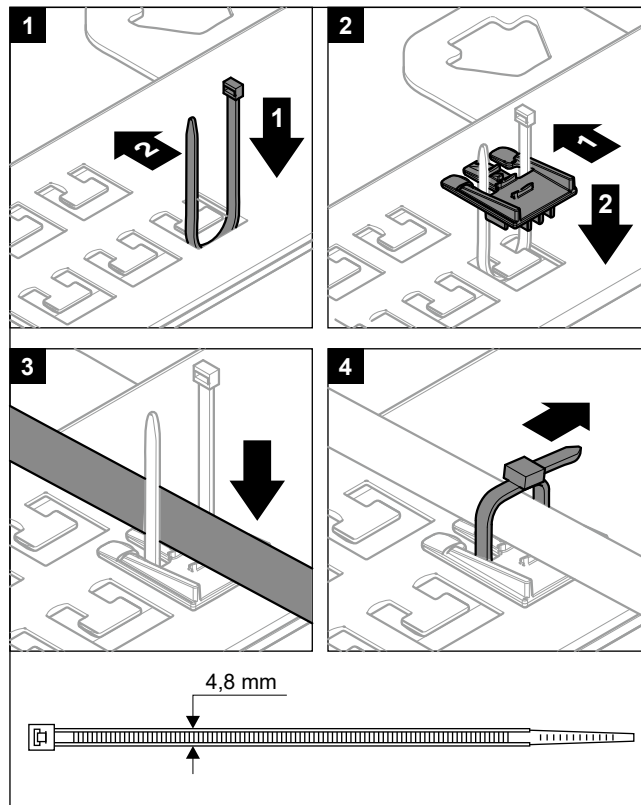
**Napomena:** Svi kablovi koji će biti povezani sa razvodnom kutijom ECH<sub>2</sub>O moraju biti fiksirani potporom.

Radi lakšeg pristupa samoj razvodnoj kutiji i provlačenju kablova, razvodna kutija može da se spusti (videti "[7.2.4 Otvaranje unutrašnje jedinice](#)" [▶ 82]).

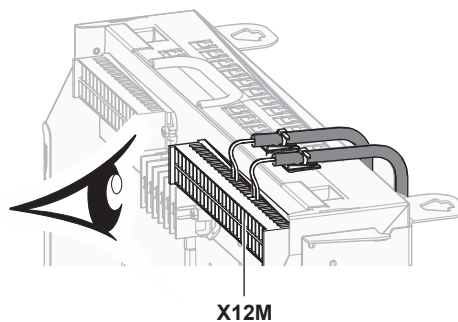
Ako se razvodna kutija spusti u položaj za servisiranje, a postavljanje električne instalacije je već obavljeno, dodatna dužina kabla mora se adekvatno uzeti u obzir. Dužina polaganje kabla u normalnom položaju veća je nego u servisnom položaju.



Svi kablovi koji će biti povezani sa razvodnom kutijom ECH<sub>2</sub>O moraju biti fiksirani potporom.



Važno je da fiksirajuća ploča terminala NIJE u servisnom položaju, dok su kablovi priključeni na jedan od terminala. U suprotnom, može se desiti da su kablovi prekratki.



### 9.3.2 Priklučenje glavnog napajanja

- 1 Otvorite sledeće elemente (videti "[7.2.4 Otvaranje unutrašnje jedinice](#)" [▶ 82]):

1	Panel korisničkog interfejsa	
2	Razvodna kutija	
3	Poklopac razvodne kutije	
4	Gornji poklopac	

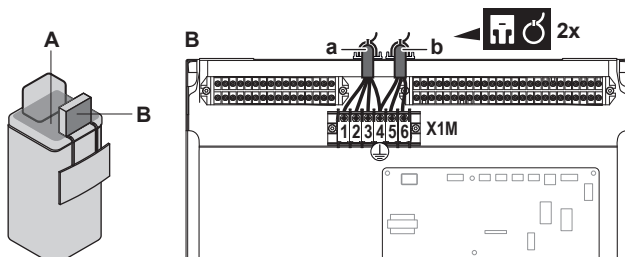
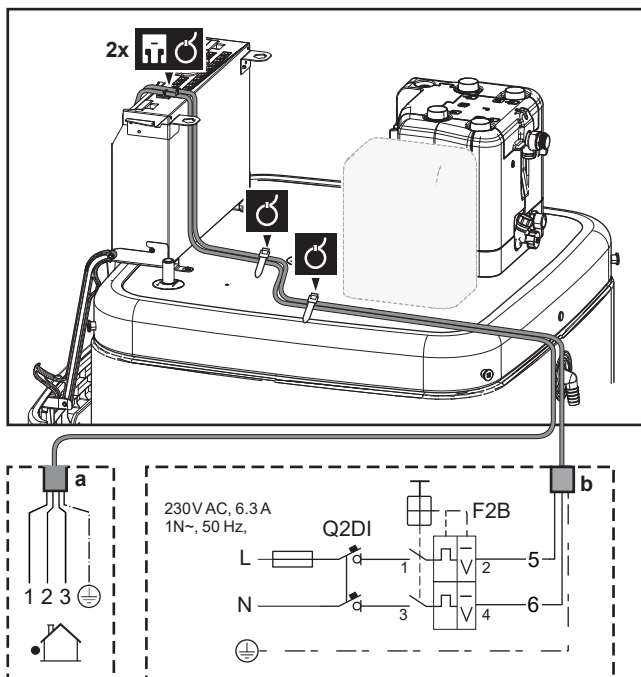
- 2 Priključite glavno napajanje.

#### U slučaju napajanja preko jednotarifnog brojila

	Spojni kabl	Provodnici: (3+GND)×1,5 mm <sup>2</sup>
	Napajanje unutrašnje jedinice	Provodnici: 1N+GND Maksimalna trenutna jačina struje: 6,3 A



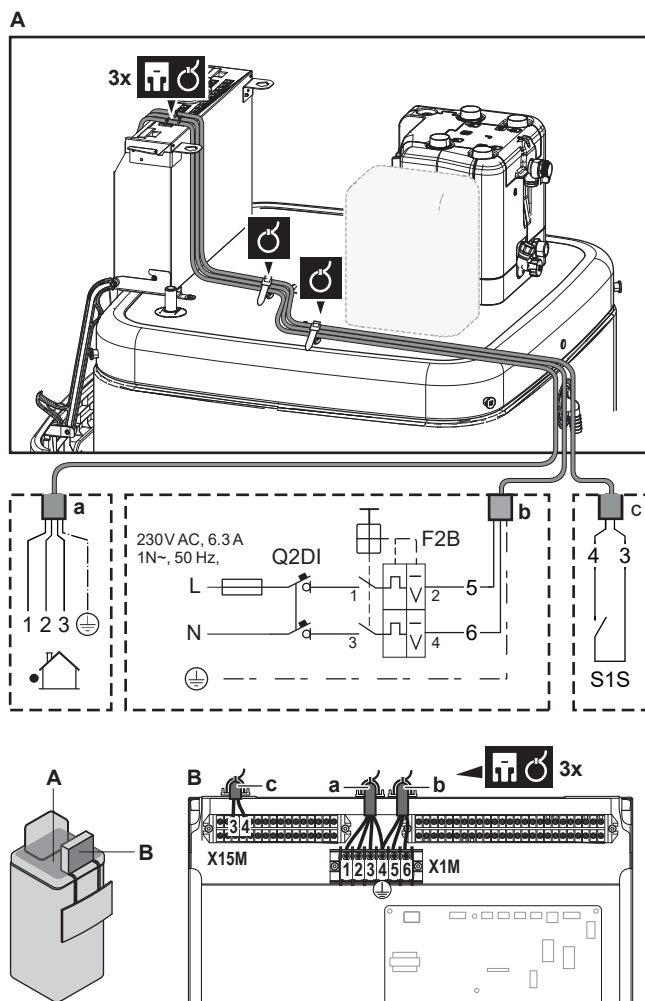
A



- a Spojni kabl
- b Napajanje unutrašnje jedinice

**U slučaju napajanja preko dvotarifnog brojila**



	Spojni kabl	Provodnici: (3+GND)×1,5 mm <sup>2</sup>
	Napajanje unutrašnje jedinice	Provodnici: 1N+GND Maksimalna trenutna jačina struje: 6,3 A
	Kontakt preferirane stope kWh napajanja	Provodnici: 2×(0,75~1,25 mm <sup>2</sup> ) Maksimalna dužina: 50 m. Kontakt preferirane stope kWh napajanja: detekcija 16 V jednosmerne struje (napon sa ŠP). Nenaponski kontakt bi trebalo da obezbedi minimalno primenljivo opterećenje od 15 V jednosmerne struje, jačine 10 mA.
	[9.8] Napajanje po modelu upravljanja potrošnjom kWh	



- a Spojni kabl
- b Napajanje unutrašnje jedinice
- c Napajanje jeftinom strujom

- 3 Pomoću vezica za kablove fiksirajte kabl za nosače vezica za kablove. Opšte informacije, videti "[9.3.1 Povezivanje električnog ožičenja sa unutrašnjom jedinicom](#)" [▶ 127].

### 9.3.3 Priklučenje napajanja rezervnog grejača

	Tip rezervnog grejača	Napajanje	Provodnici
	EKECBU*3V	1N~ 230 V	(2+GND)×2,5 mm <sup>2</sup> (minimalno)
	EKECBU*6V	1N~ 230 V	(2+GND)×4 mm <sup>2</sup> (minimalno); SAMO savitljive žice
	EKECBU*9W	3N~ 400 V	(4+GND)×2,5 mm <sup>2</sup> (minimalno)
	[9.3] Rezervni grejač		



#### UPOZORENJE

Rezervni grejač MORA da ima namensko napajanje i MORA da bude zaštićen bezbednosnim uređajima potrebnim prema važećim zakonima.

**PAŽNJA**

Da biste bili sigurni da je uređaj u potpunosti i pravilno uzemljen, napajanje rezervnog grejača OBAVEZNO povežite s kablom za uzemljenje.

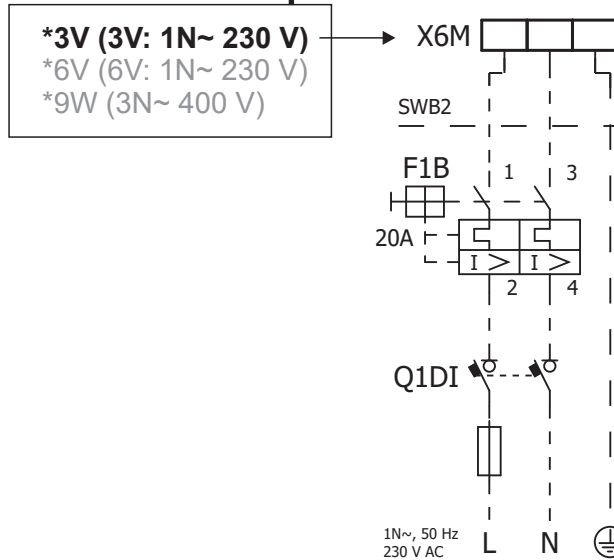
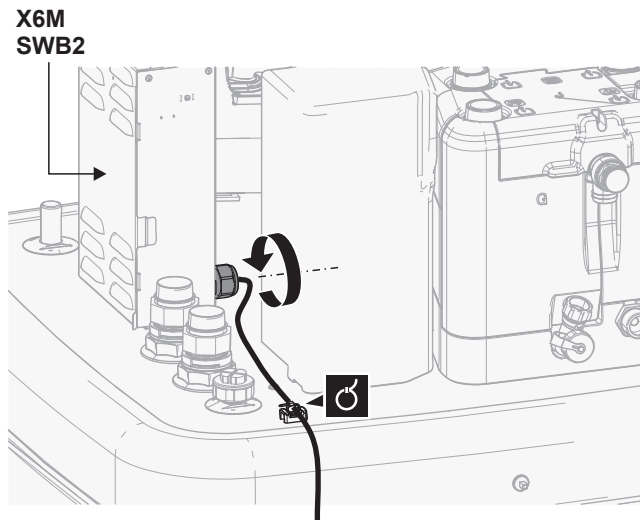
Kapacitet rezervnog grejača zavisi od izabranog opcionog kompleta RG. Uverite se da je napajanje usklađeno sa kapacitetom rezervnog grejača, kako je navedeno u donjoj tabeli.

Tip rezervnog grejača	Kapacitet rezervnog grejača	Napajanje	Maksimalna trenutna jačina struje	$Z_{max}$
*3V	1 kW	1N~ 230 V	4,4 A	—
	2 kW	1N~ 230 V	8,7 A	—
	3 kW	1N~ 230 V	13,1 A	—
*6V	2 kW	1N~ 230 V	8,7 A	—
	4 kW	1N~ 230 V	17,4 A <sup>(a)(b)</sup>	0,22 $\Omega$
	6 kW	1N~ 230 V	26,1 A <sup>(a)(b)</sup>	0,22 $\Omega$
*9W	3 kW	3N~ 400 V	4 A	—
	6 kW	3N~ 400 V	9 A	—
	9 kW	3N~ 400 V	13 A	—

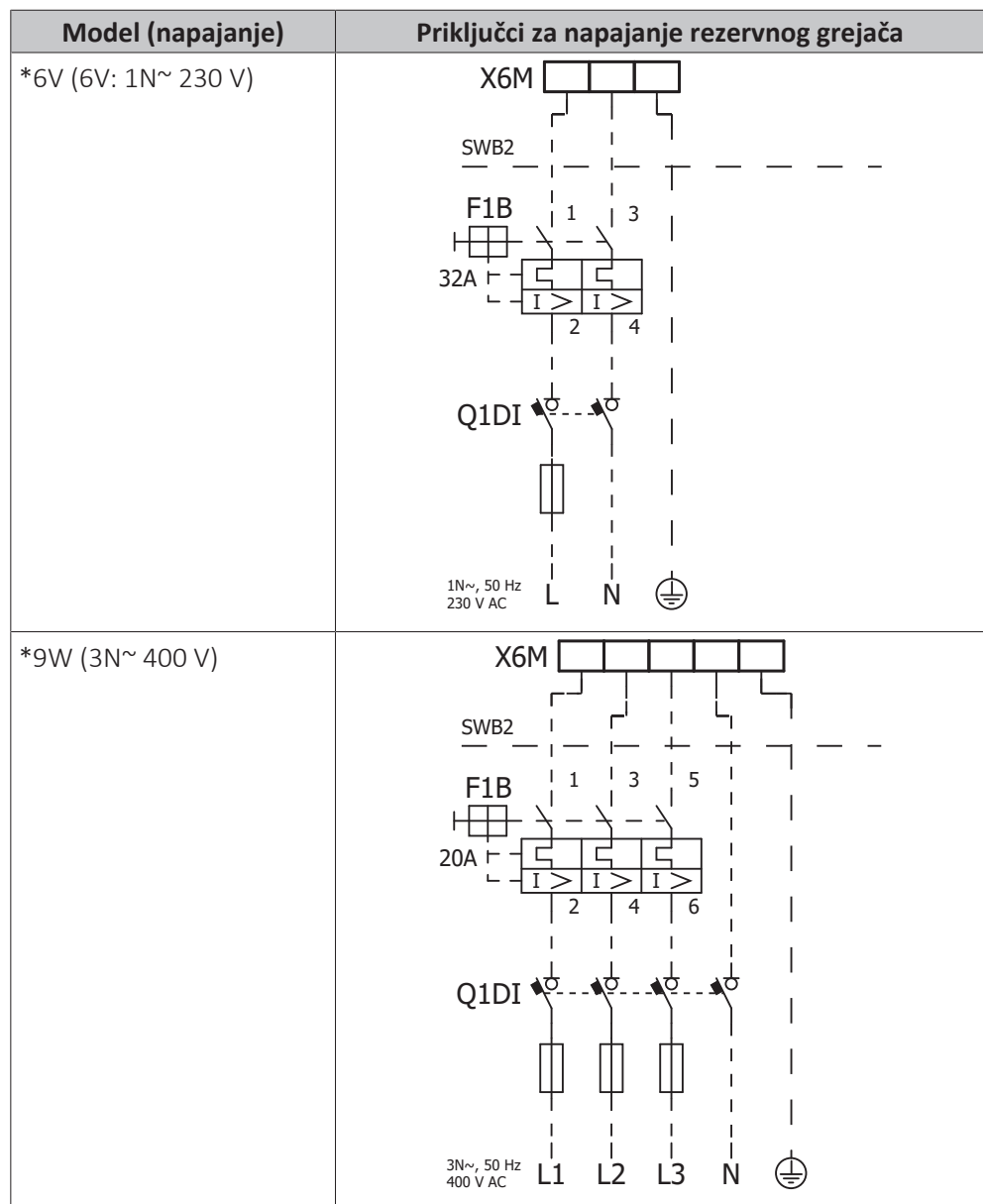
<sup>(a)</sup> Električna oprema usklađena sa EN/IEC 61000- 3- 12 (Evropski/međunarodni tehnički standard kojim se utvrđuju ograničenja za harmonijske struje koje generiše oprema povezana na javni niskonaponski sistem sa ulaznom strujom >16 A i ≤75 A po fazi).

<sup>(b)</sup> Ova oprema je usklađena sa EN/IEC 61000-3-11 (Evropski/međunarodni tehnički standard kojim se utvrđuju ograničenja u pogledu promena napona, oscilacija napona i treperenja u javnim niskonaponskim sistemima za napajanje opreme čija je nominalna jačina struje ≤75 A) pod uslovom da je impedansa sistema  $Z_{sys}$  manja od ili jednaka  $Z_{max}$  na tački interfejsa između napajanja korisnika i javnog sistema. U obavezi je instalatera ili korisnika opreme da, uz konsultacije sa operatorom distributivne mreže ako je potrebno, obezbedi da oprema bude povezana samo na napajanje sa impedansom sistema  $Z_{sys}$  koja je manja od ili jednaka  $Z_{max}$ .

Priključite napajanje rezervnog grejača na sledeći način:



Model (napajanje)	Priklučci za napajanje rezervnog grejača
*3V (3V: 1N~ 230 V)	<p>X6M SWB2              F1B              20A              Q1DI              1N~, 50 Hz              230 V AC              L N ⊕</p>



- F1B** Topljivi osigurač prekomerne struje (obezbeđuje se na terenu). Preporučeni osigurač: klasa pregorevanja C.
- Q1DI** Prekidač kola curenja u zemlju (obezbeđuje se na terenu)
- SWB** Razvodna kutija
- X6M** Terminal (obezbeđuje se na terenu)

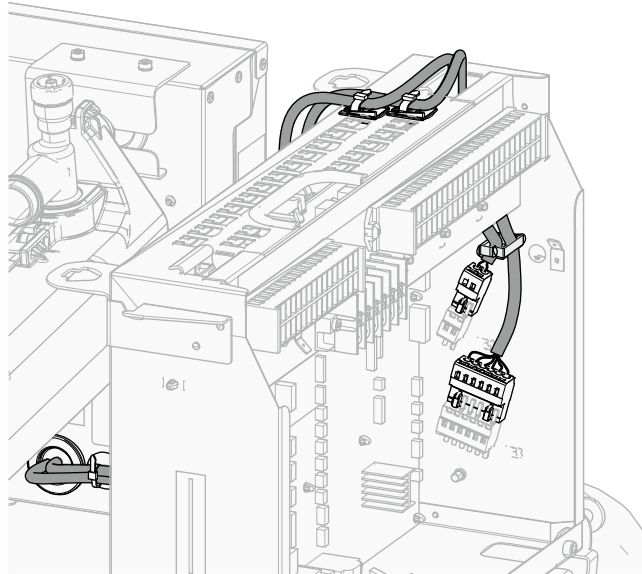
### 9.3.4 Za priključivanje rezervnog grejača na glavnu jedinicu

	Provodnici: kablovi za povezivanje već su povezani sa opcionim rezervnim grejačem EKECBU*.
	[9.3] Rezervni grejač

1 Otvorite sledeće elemente (videti "7.2.4 Otvaranje unutrašnje jedinice" [▶ 82]):

1	Panel korisničkog interfejsa	
2	Razvodna kutija	
3	Poklopac razvodne kutije	
4	Gornji poklopac	

- 2 Priključite oba kabla za povezivanje sa rezervnog grejača EKECBU\* na odgovarajuće konektore, kao što je prikazano na donjoj slici.



- 3 Pomoću vezica za kablove fiksirajte kabl za nosače vezica za kablove. Opšte informacije, videti "9.3.1 Povezivanje električnog ožičenja sa unutrašnjom jedinicom" [▶ 127].

### 9.3.5 Priklučenje isključnog ventila



#### INFORMACIJE

**Primer upotrebe isključnog ventila.** U slučaju jedne TIV zone i kombinacije podnog grejanja i konvektora toplotne pumpe, ugradite isključni ventil pre podnog grejanja kako biste sprečili pojavu kondenzacije na podu tokom hlađenja.



Provodnici: 2x0,75 mm<sup>2</sup>

Maksimalna trenutna jačina struje: 100 mA

Naizmenična struja napona 230 V koja se dobija sa ŠP



[2.D] Isključni ventil

- 1 Otvorite sledeće elemente (videti "7.2.4 Otvaranje unutrašnje jedinice" [▶ 82]):

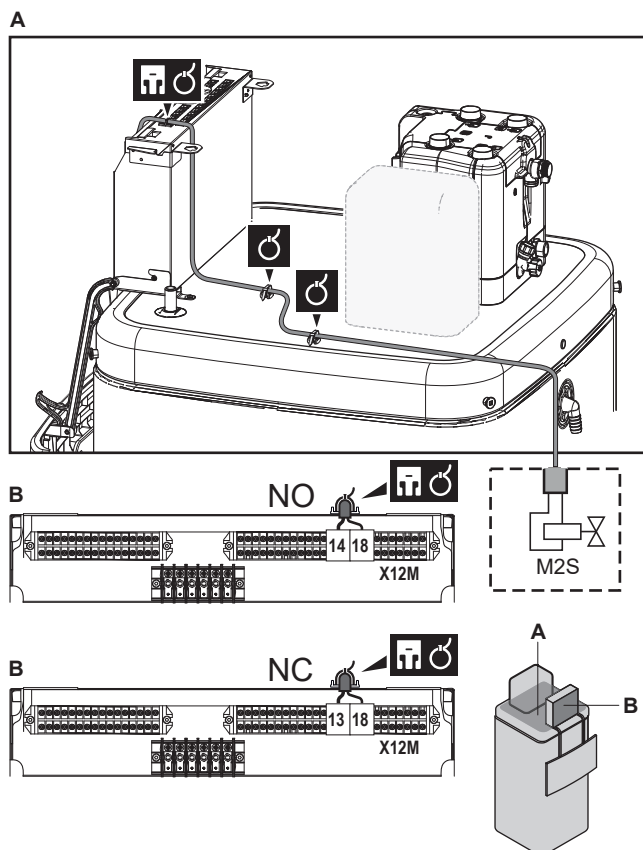
1	Panel korisničkog interfejsa	
2	Razvodna kutija	
3	Poklopac razvodne kutije	
4	Gornji poklopac	

- 2 Kabl za upravljanje ventilom priključite na odgovarajuće terminale, kako je prikazano na crtežu u nastavku.



#### OBAVEŠTENJE

Instalacija je različite za NC (normalno zatvoreni) ventil i za NO (normalno otvoreni) ventil.



- 3** Pomoću vezica za kablove fiksirajte kabl za nosače vezica za kablove. Opšte informacije, videti "9.3.1 Povezivanje električnog ožičenja sa unutrašnjom jedinicom" [▶ 127].

### 9.3.6 Priklučenje brojača potrošnje struje

	<p>Provodnici: 2 (po metru)×0,75 mm<sup>2</sup></p> <p>Brojači potrošnje struje: detekcija impulsa jednosmerne struje napona 12 V (napon se dobija sa ŠP)</p>
	[9.A] Merenje energije

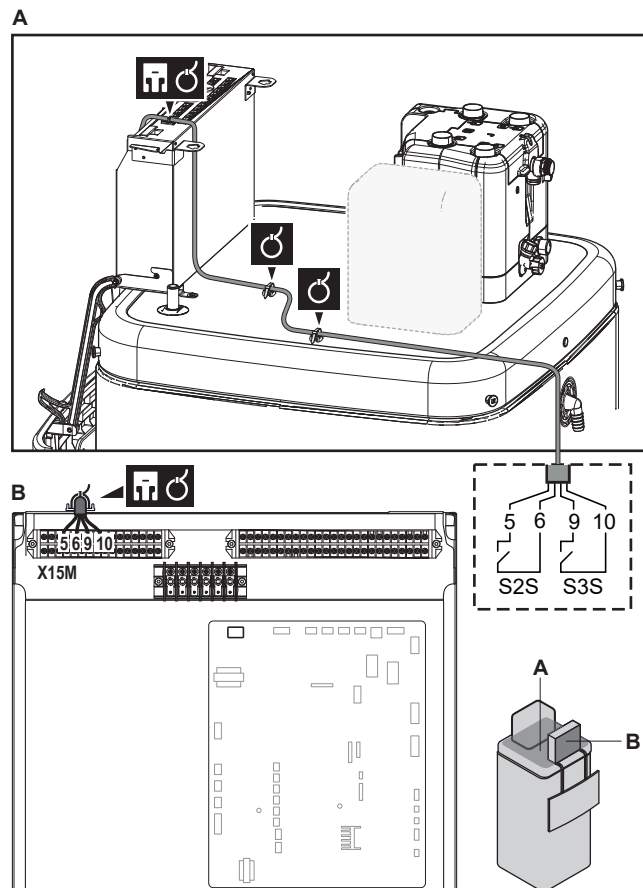
**i** **INFORMACIJE**

U slučaju brojača potrošnje struje sa tranzistorskim izlazom, proverite polarnost. Pozitivni pol MORA biti priključen na X15M/5 and X15M/9; negativni pol na X5M/5 i X5M/3.

- 1** Otvorite sledeće elemente (videti "7.2.4 Otvaranje unutrašnje jedinice" [▶ 82]):

<b>1</b>	Panel korisničkog interfejsa	
<b>2</b>	Razvodna kutija	
<b>3</b>	Poklopac razvodne kutije	
<b>4</b>	Gornji poklopac	

- 2** Kablove brojača potrošnje struje priključite na odgovarajuće terminale, kako je prikazano na crtežu u nastavku.



- 3 Pomoću vezica za kablove fiksirajte kabl za nosače vezica za kablove. Opšte informacije, videti "[9.3.1 Povezivanje električnog ožičenja sa unutrašnjom jedinicom](#)" [▶ 127].

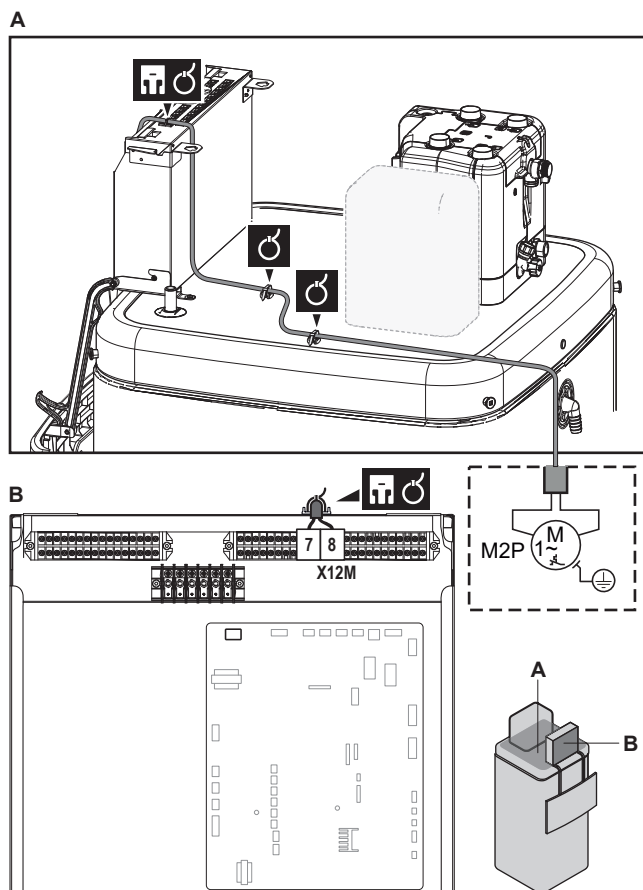
### 9.3.7 Priključivanje pumpe za toplu vodu za domaćinstvo

	<p>Provodnici: (2+GND)×0,75 mm<sup>2</sup></p> <p>Izlaz iz pumpe TVD. Maksimalno opterećenje: 2 A (početni skok), 230 V naizmenične struje, 1 A (kontinualno)</p>
	<p>[9.2.2] Pumpa TVD</p> <p>[9.2.3] Plan rada pumpe TVD</p>

- 1 Otvorite sledeće elemente (videti "[7.2.4 Otvaranje unutrašnje jedinice](#)" [▶ 82]):



1	Panel korisničkog interfejsa	
2	Razvodna kutija	
3	Poklopac razvodne kutije	
4	Gornji poklopac	

- 2 Kablove pumpe za toplu vodu za domaćinstvo priključite na odgovarajuće terminale, kako je prikazano na crtežu u nastavku.

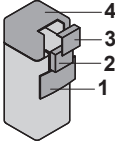


- 3** Pomoću vezica za kablove fiksirajte kabl za nosače vezica za kablove. Opšte informacije, videti "9.3.1 Povezivanje električnog ožičenja sa unutrašnjom jedinicom" [▶ 127].

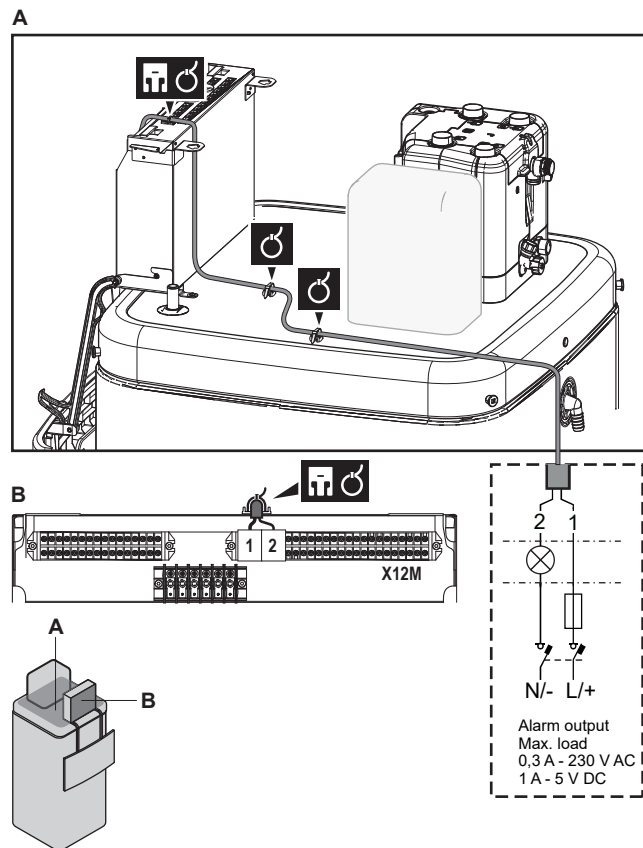
### 9.3.8 Priključenje izlaza alarma

	<p>Provodnici: (2)×0,75 mm<sup>2</sup></p> <p>Maksimalno opterećenje: 0,3 A, 230 V naizmjenične struje</p> <p>Minimalno opterećenje: 1 A, 5 V jednosmerne struje</p>
	[9.D] Izlaz alarma

- 1** Otvorite sledeće elemente (videti "7.2.4 Otvaranje unutrašnje jedinice" [▶ 82]):

<b>1</b>	Panel korisničkog interfejsa	
<b>2</b>	Razvodna kutija	
<b>3</b>	Poklopac razvodne kutije	
<b>4</b>	Gornji poklopac	

- 2** Kablove izlaza alarma priključite na odgovarajuće terminale, kako je prikazano na crtežu u nastavku.



- 3 Pomoću vezica za kablove fiksirajte kabl za nosače vezica za kablove. Opšte informacije, videti "9.3.1 Povezivanje električnog ožičenja sa unutrašnjom jedinicom" [▶ 127].

### 9.3.9 Priklučenje izlaza za UKLUČENJE/ISKLUČENJE hlađenja/grejanja prostora



#### INFORMACIJE

Hlađenje je primenljivo samo kod reverzibilnih modela.



Provodnici: (2)×0,75 mm<sup>2</sup>

Maksimalno opterećenje: 0,3 A, 230 V naizmjenične struje

Minimalno opterećenje: 1 A, 5 V jednosmerne struje

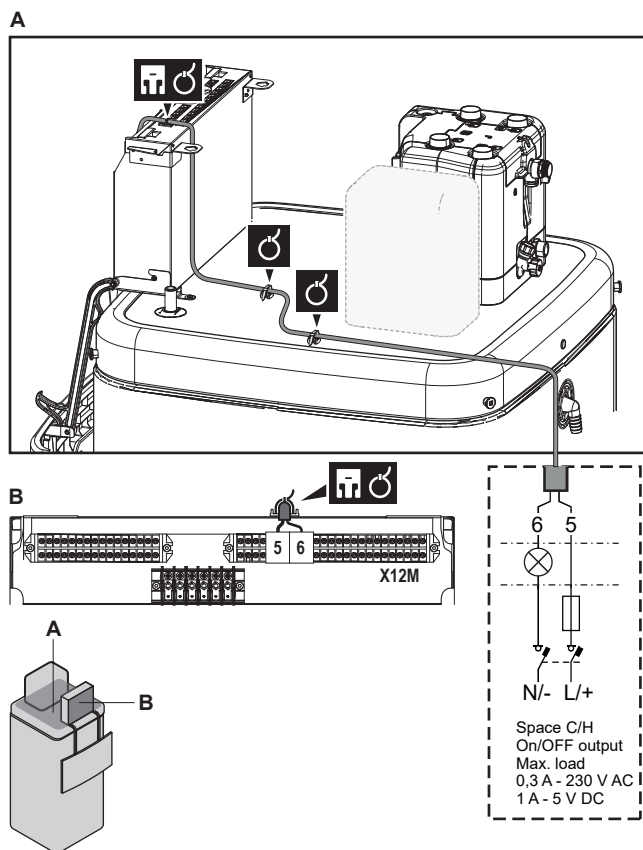


—

- 1 Otvorite sledeće elemente (videti "7.2.4 Otvaranje unutrašnje jedinice" [▶ 82]):

1	Panel korisničkog interfejsa	
2	Razvodna kutija	
3	Poklopac razvodne kutije	
4	Gornji poklopac	

- 2 Kablove izlaza za UKLUČENJE/ISKLUČENJE hlađenja/grejanja prostora priključite na odgovarajuće terminale, kako je prikazano na crtežu u nastavku.



- 3 Pomoću vezica za kablove fiksirajte kabl za nosače vezica za kablove. Opšte informacije, videti "9.3.1 Povezivanje električnog ožičenja sa unutrašnjom jedinicom" [▶ 127].

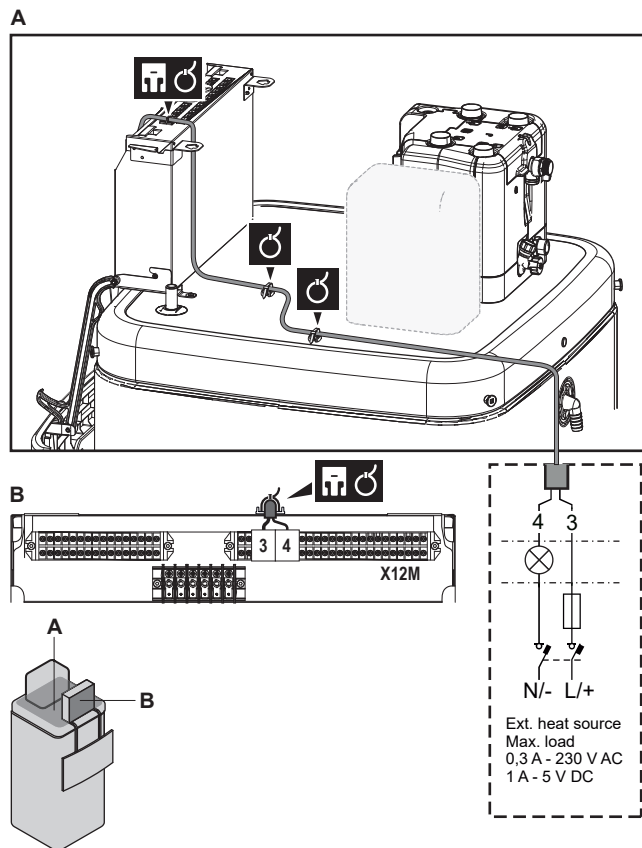
### 9.3.10 Priklučenje preklopnika za spoljni izvor toplote

<b>i</b>	<p><b>INFORMACIJE</b></p> <p>Bivalentno je moguće samo u slučaju temperature izlazne vode sa 1 zonom uz:</p> <ul style="list-style-type: none"> <li>▪ kontrolu pomoću sobnog termostata, ILI</li> <li>▪ kontrolu pomoću spoljnog sobnog termostata.</li> </ul>
	<p>Provodnici: 2×0,75 mm<sup>2</sup></p> <p>Maksimalno opterećenje: 0,3 A, 230 V naizmjenične struje</p> <p>Minimalno opterećenje: 1 A, 5 V jednosmerne struje</p>
	<p>[9.C] Bivalentno</p>

- 1 Otvorite sledeće elemente (videti "7.2.4 Otvaranje unutrašnje jedinice" [▶ 82]):

<b>1</b>	Panel korisničkog interfejsa	
<b>2</b>	Razvodna kutija	
<b>3</b>	Poklopac razvodne kutije	
<b>4</b>	Gornji poklopac	

- 2 Kablove preklopnika za spoljni izvor toplote priključite na odgovarajuće terminale, kako je prikazano na crtežu u nastavku.



- 3** Pomoću vezica za kablove fiksirajte kabl za nosače vezica za kablove. Opšte informacije, videti "[9.3.1 Povezivanje električnog ožičenja sa unutrašnjom jedinicom](#)" [▶ 127].

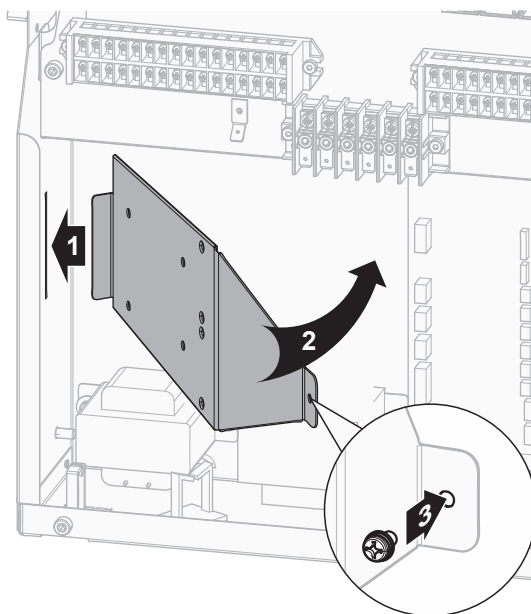
### 9.3.11 Priklučenje digitalnih ulaza potrošnje struje

	<p>Provodnici: 2 (po ulaznom signalu)×0,75 mm<sup>2</sup></p> <p>Digitalni ulazi ograničenja snage: 12 V jednosmerne struje / 12 mA detekcija (napon se dobija sa ŠP)</p>
	[9.9] Kontrola potrošnje energije.

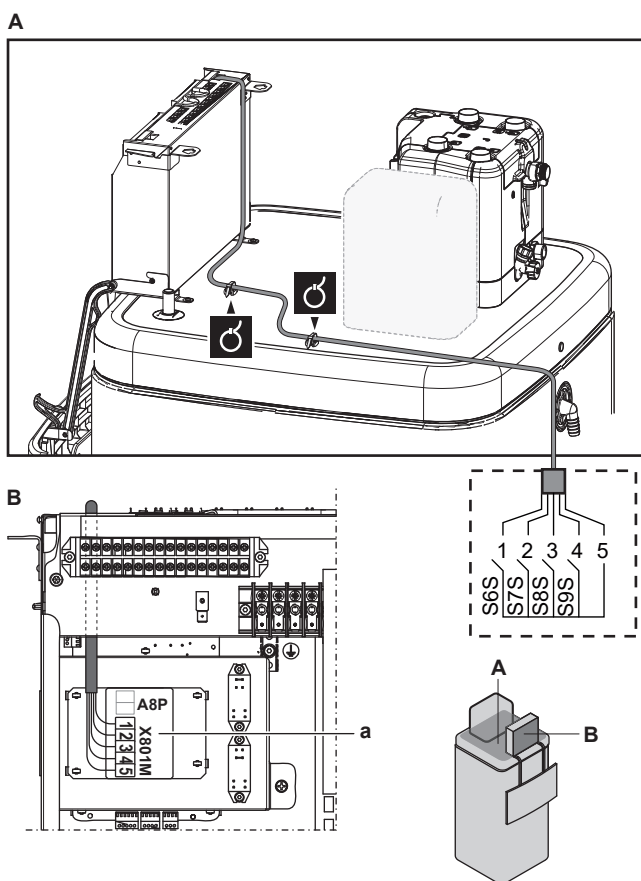
- 1** Otvorite sledeće elemente (videti "[7.2.4 Otvaranje unutrašnje jedinice](#)" [▶ 82]):

<b>1</b>	Panel korisničkog interfejsa	
<b>2</b>	Razvodna kutija	
<b>3</b>	Poklopac razvodne kutije	
<b>4</b>	Gornji poklopac	

- 2** Ugradite metalni umetak razvodne kutije.



- 3 Kabel digitalnih ulaza potrošnje struje priključite na odgovarajuće terminale, kako je prikazano na crtežu u nastavku.



- 4 Pomoću vezica za kablove fiksirajte kabl za nosače vezica za kablove. Opšte informacije, videti "9.3.1 Povezivanje električnog ožičenja sa unutrašnjom jedinicom" [▶ 127].

## 9.3.12 Priklučenje sigurnosnog termostata (normalno zatvoreni kontakt)

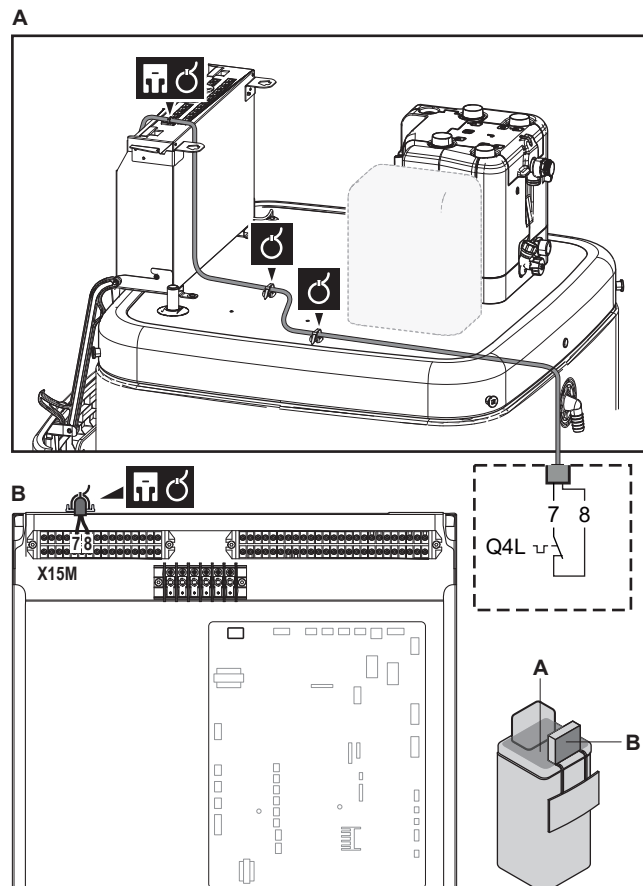
	Provodnici: 2x0,75 mm <sup>2</sup> Maksimalna dužina: 50 m Kontakt sigurnosnog termostata: detekcija 16 V jednosmerne struje (napon sa ŠP). Nenaponski kontakt bi trebalo da obezbedi minimalno primenljivo opterećenje od 15 V jednosmerne struje, jačine 10 mA.
	[9.8.1]=3 (Napajanje po modelu upravljanja potrošnjom kWh = Sigurnosni termostat)

- 1 Otvorite sledeće elemente (videti "7.2.4 Otvaranje unutrašnje jedinice" [▶ 82]):

1	Panel korisničkog interfejsa	
2	Razvodna kutija	
3	Poklopac razvodne kutije	
4	Gornji poklopac	

- 2 Kabl sigurnosnog termostata (normalno zatvoren) priključite na odgovarajuće terminale, kako je prikazano na crtežu u nastavku.

**Napomena:** Provodnik za premošćenje (fabrički montiran) mora biti uklonjen sa relevantnih terminala.



- 3 Pomoću vezica za kablove fiksirajte kabl za nosače vezica za kablove. Opšte informacije, videti "9.3.1 Povezivanje električnog ožičenja sa unutrašnjom jedinicom" [▶ 127].

**OBAVEŠTENJE**

Vodite računa da pri izboru i ugradnji sigurnosnog termostata poštujuete važeće propise.

U svakom slučaju, u cilju sprečavanja nepotrebnog iskakanja sigurnosnog termostata preporučujemo sledeće:

- Sigurnosni termostat može automatski da se resetuje.
- Sigurnosni termostat ima maksimalnu stopu varijacije temperature od 2°C/min.
- Postoji minimalno rastojanje od 2 m između sigurnosnog termostata i 3-smernog ventila.

**OBAVEŠTENJE**

**Greška.** Ukoliko uklonite premošćenje (otvoreno kolo) ali pri tom NE PRIKLJUČITE sigurnosni termostat, javiće se zaustavna greška 8H-03.

**INFORMACIJE**

UVEK konfigurirate sigurnosni termostat nakon njegove ugradnje. Bez konfiguracije, uređaj će zanemariti kontakt sigurnosnog termostata.

## 9.3.13 Priklučenje pametne mreže

U ovom odeljku opisana su 2 moguća načina priklučenja unutrašnje jedinice na pametnu mrežu:

- U slučaju niskonaponskih kontakata pametne mreže
- U slučaju visokonaponskih kontakata pametne mreže. Ovo zahteva ugradnju kompleta releja pametne mreže (EKRELSG).

Dolazna 2 kontakata pametne mreže mogu da aktiviraju sledeće režime pametne mreže:

Kontakt pametne mreže		Režim rada pametne mreže
1	2	
0	0	Slobodan rad
0	1	Prinudno isključenje
1	0	Preporučeno uključanje
1	1	Prinudno uključanje

Nije obavezno korišćenje merača impulsa pametne mreže:

Ako se merač impulsa pametne mreže...	Onda [9.8.8] Podešavanje granice kW iznosi...
Koristi ([9.A.2] Strujomer 2 ≠ Nijedan)	Nije primenljivo
Ne koristi ([9.A.2] Strujomer 2 = Nijedan)	Primenljivo je

**U slučaju niskonaponskih kontakata pametne mreže**

Provodnici (merač impulsa pametne mreže): 0,5 mm<sup>2</sup>

Provodnici (niskonaponski kontakti pametne mreže): 0,5 mm<sup>2</sup>



[9.8.4]=3 (Napajanje po modelu upravljanja potrošnjom kWh = Pametna mreža)

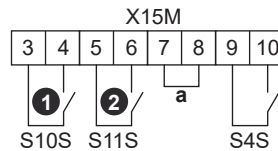
[9.8.5] Režim rada pametne mreže

[9.8.6] Dozvoli električne grejače

[9.8.7] Omogući privremeno skladištenje u memoriji za prostoriju

[9.8.8] Podešavanje granice kW

Šema električne instalacije pametne mreže u slučaju niskonaponskih kontakata pametne mreže izgleda ovako:



a Premošćenje (fabrički montirano). Ako priključujete i sigurnosni termostats (Q4L), onda premošćenje zamenite provodnicima sigurnosnog termostata.

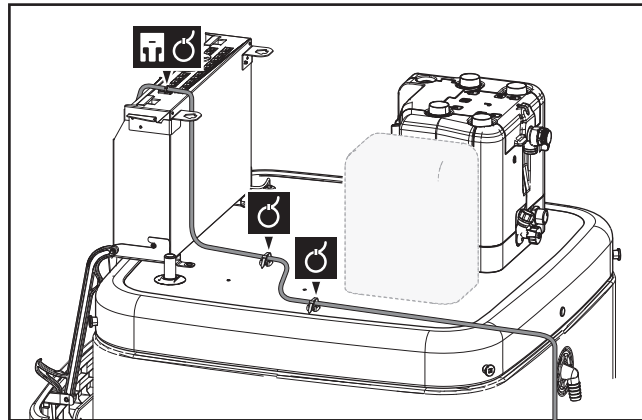
S4S Merač impulsa pametne mreže

①/S10S Niskonaponski kontakt 1 pametne mreže

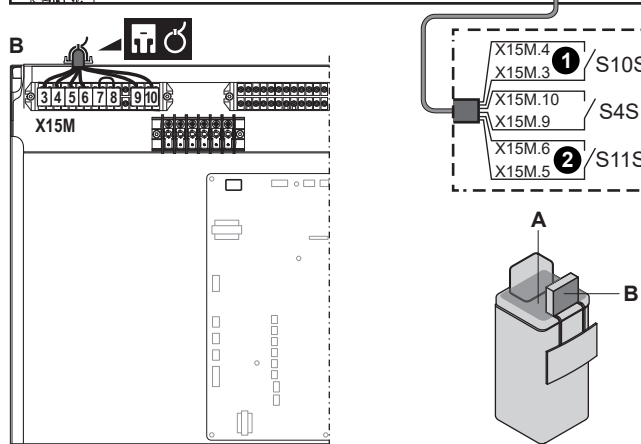
②/S11S Niskonaponski kontakt 2 pametne mreže

1 Provodnike povežite na sledeći način:

A



B




2 Pomoću vezica za kablove fiksirajte provodnike za nosače vezica za kablove.

### U slučaju visokonaponskih kontakata pametne mreže

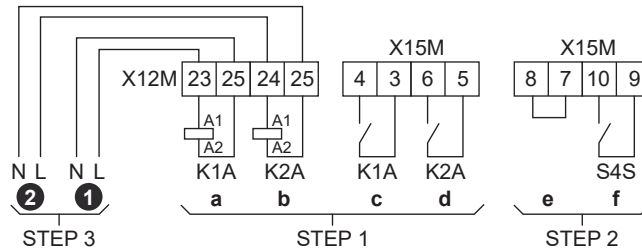


Provodnici (merač impulsa pametne mreže): 0,5 mm<sup>2</sup>

Provodnici (visokonaponski kontakti pametne mreže): 1 mm<sup>2</sup>

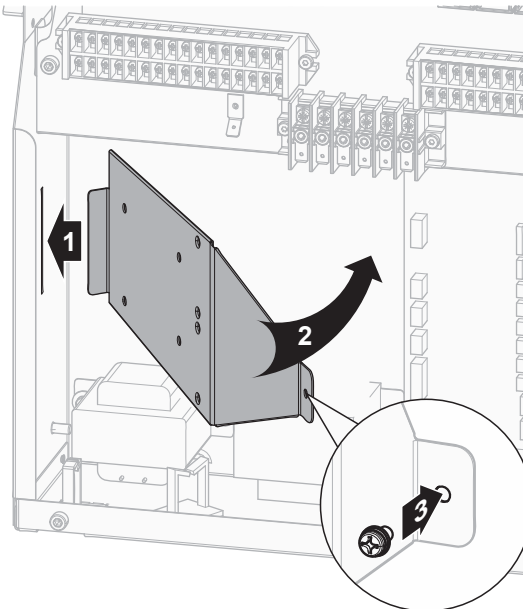
	<p>[9.8.4]=3 (Napajanje po modelu upravljanja potrošnjom kWh = Pametna mreža)</p> <p>[9.8.5] Režim rada pametne mreže</p> <p>[9.8.6] Dozvoli električne grejače</p> <p>[9.8.7] Omogući privremeno skladištenje u memoriji za prostoriju</p> <p>[9.8.8] Podešavanje granice kW</p>
---	---

Šema električne instalacije pametne mreže u slučaju visokonaponskih kontakata pametne mreže izgleda ovako:

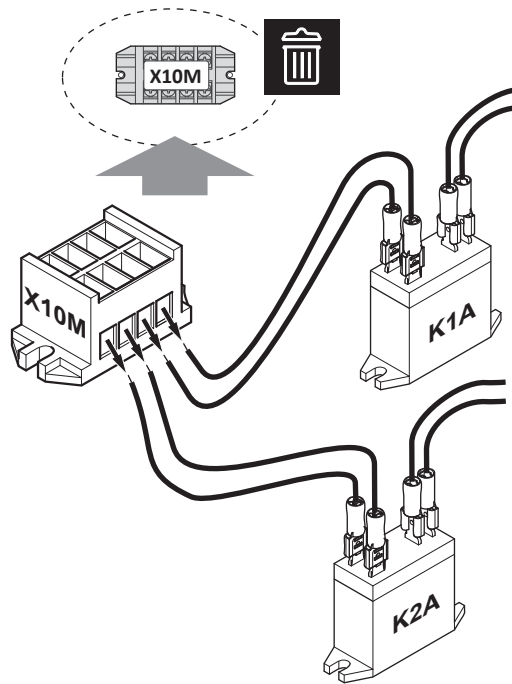


- STEP 1** Ugradnja kompleta releja pametne mreže
- STEP 2** Niskonaponski priključci
- STEP 3** Visokonaponski priključci
  - 1 Visokonaponski kontakt 1 pametne mreže
  - 2 Visokonaponski kontakt 2 pametne mreže
- a, b Kalemski krajevi releja
- c, d Kontaktni krajevi releja
- e Premošćenje (fabrički montirano). Ako priključujete i sigurnosni termostat (Q4L), onda premošćenje zamenite provodnicima sigurnosnog termostata.
- f Merač impulsa pametne mreže

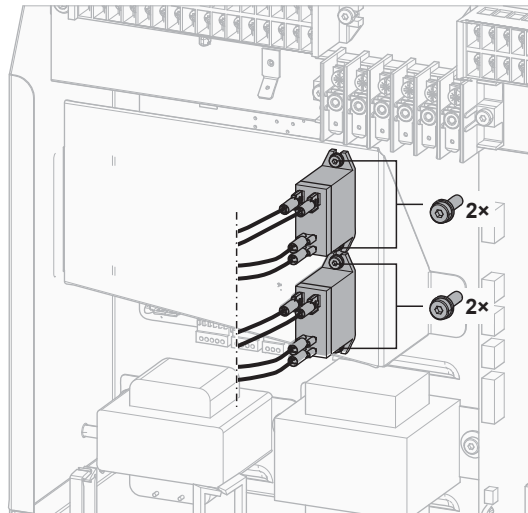
1 Ugradite metalni umetak razvodne kutije.

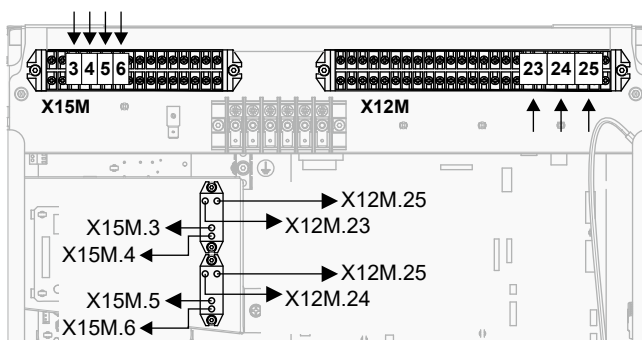
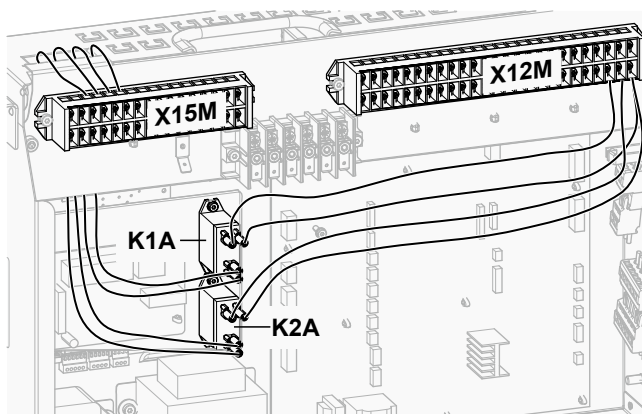


2 Olabavite kablove priključene na terminal kompleta releja pametne mreže (EKRELSG) i uklonite terminal.

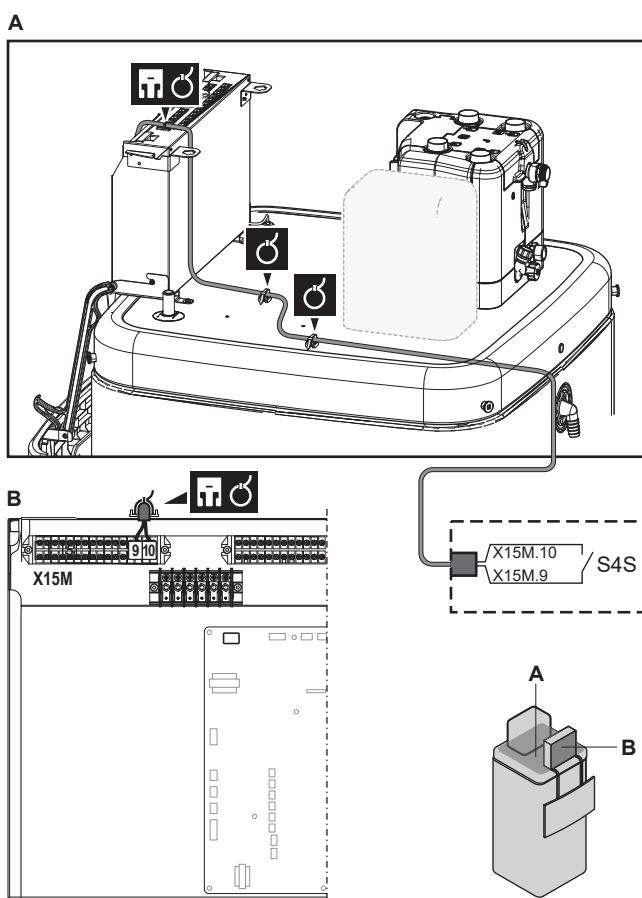


**3** Komponente kompleta releja pametne mreže ugradite na sledeći način:

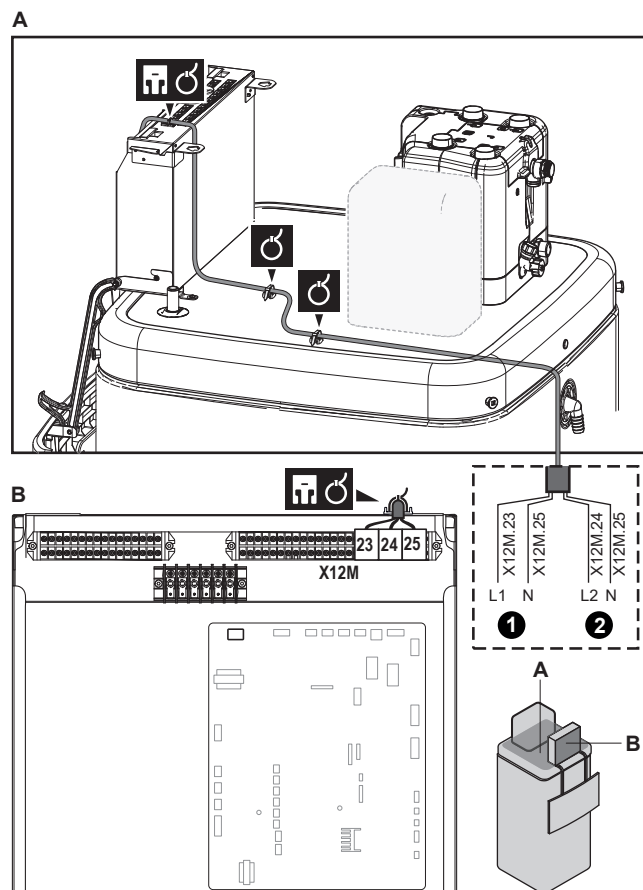




4 Niskonaponsku instalaciju povežite na sledeći način:



5 Visikonaponsku instalaciju povežite na sledeći način:



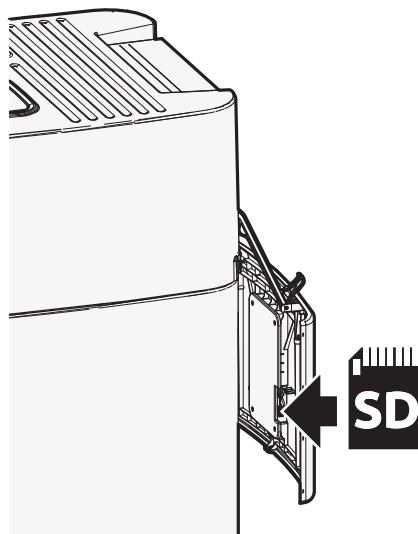
- 6 Pomoću vezica za kablove fiksirajte kabl za nosače vezica za kablove. Opšte informacije, videti "[9.3.1 Povezivanje električnog ožičenja sa unutrašnjom jedinicom](#)" [▶ 127].

#### 9.3.14 Za priključivanje WLAN kertridža



[D] Bežični mrežni prolaz

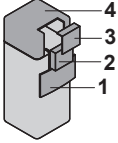
- 1 Umetnite kertridž za WLAN u otvor za kertridž na korisničkom interfejsu unutrašnje jedinice.



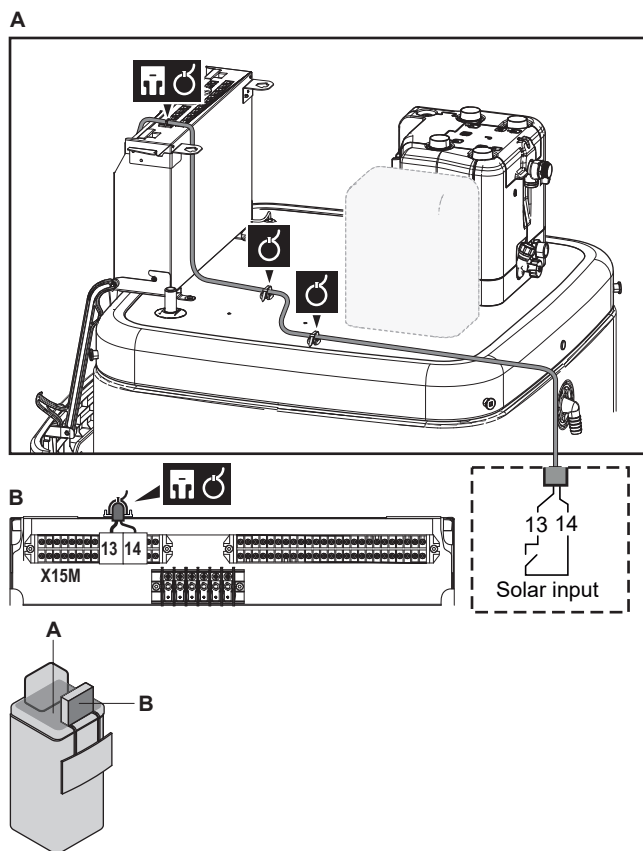
9.3.15 Za priključivanje solarnog ulaza

	Provodnici: 0,5 mm <sup>2</sup> Kontakt solarnog ulaza: 5 V jednosmerne struje (napon sa ŠP)
	—

1 Otvorite sledeće elemente (videti "7.2.4 Otvaranje unutrašnje jedinice" [▶ 82]):



1	Panel korisničkog interfejsa	
2	Razvodna kutija	
3	Poklopac razvodne kutije	
4	Gornji poklopac	

2 Priključite kablove solarnog ulaza, kako je prikazano na crtežu u nastavku.

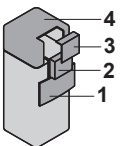


3 Pomoću vezica za kablove fiksirajte kabl za nosače vezica za kablove. Opšte informacije, videti "9.3.1 Povezivanje električnog ožičenja sa unutrašnjom jedinicom" [▶ 127].

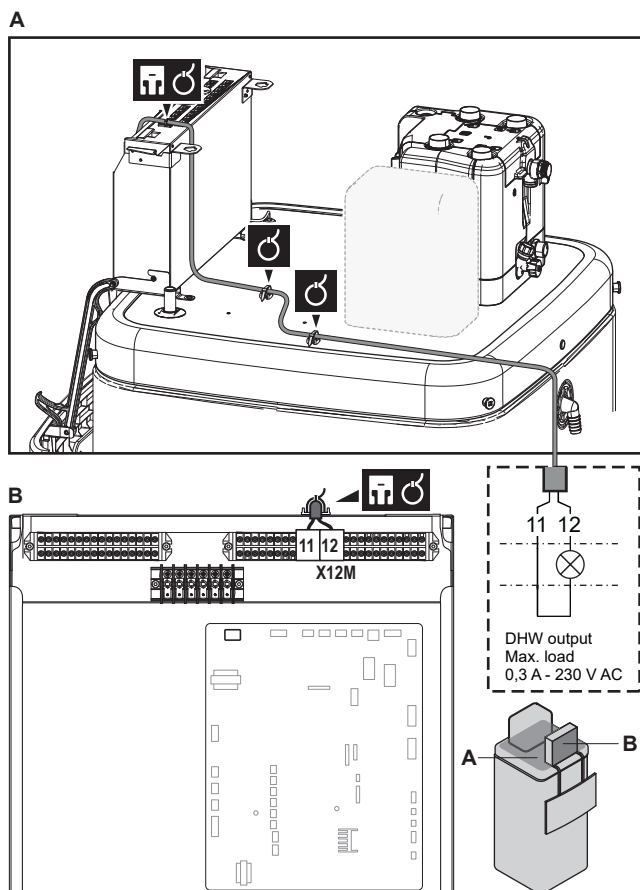
9.3.16 Za priključenje izlaza TVD

	Provodnici: 2×0,75 mm <sup>2</sup> Maksimalna radna struja: 0,3 A, 230 V naizmenične struje
	—

1 Otvorite sledeće elemente (videti "7.2.4 Otvaranje unutrašnje jedinice" [▶ 82]):

1	Panel korisničkog interfejsa	
2	Razvodna kutija	
3	Poklopac razvodne kutije	
4	Gornji poklopac	

- 2 Signalne kablove TVD priključite kako je prikazano na crtežu u nastavku.



- 3 Pomoću vezica za kablove fiksirajte kabl za nosače vezica za kablove. Opšte informacije, videti "[9.3.1 Povezivanje električnog ožičenja sa unutrašnjom jedinicom](#)" [▶ 127].

## 10 Dovršavanje ugradnje spoljne jedinice

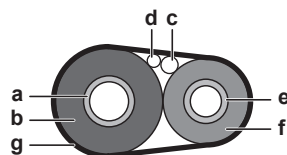
### 10.1 Da biste dovršili instalaciju spoljašnje jedinice



#### OBAVEŠTENJE

Preporučuje se da cev za rashladno sredstvo između unutrašnje i spoljašnje jedinice bude instalirana u zaštitnoj cevi, ili da se cev za rashladno sredstvo obmota završnom trakom.

- 1 Izolujte i učvrstite cev za rashladno sredstvo i kablove na sledeći način:



- a Cev za gas
- b Izolacija cevi za gas
- c Konekcionni kabl
- d Ožičenje na terenu (ako je primenljivo)
- e Cev za tečnost
- f Izolacija cevi za tečnost
- g Završna traka

- 2 Postavite servisni poklopac.

# 11 Konfiguracija



## INFORMACIJE

Hlađenje je primenljivo samo kod reverzibilnih modela.

### U ovom poglavlju

11.1	Kratki pregled: Konfiguracija .....	153
11.1.1	Pristupanje najčešće korišćenim komandama .....	154
11.1.2	Povezivanje PC kablova na razvodnu kutiju.....	156
11.2	Čarobnjak za konfigurisanje .....	157
11.3	Mogući ekrani .....	158
11.3.1	Moguće stranice: Pregled .....	158
11.3.2	Početna stranica .....	159
11.3.3	Stranica glavnog menija .....	162
11.3.4	Ekran menija.....	163
11.3.5	Ekran za zadavanje vrednosti.....	163
11.3.6	Stranica sa detaljnim podacima i vrednostima.....	164
11.3.7	Stranica za planiranje: Primer .....	164
11.4	Kriva zavisnosti od vremena .....	169
11.4.1	Šta predstavlja kriva zavisnosti od vremena?.....	169
11.4.2	Kriva sa 2 tačke.....	169
11.4.3	Kriva sa pomakom nagiba .....	170
11.4.4	Korišćenje krivih zavisnosti od vremena .....	172
11.5	Meni sa postavkama.....	174
11.5.1	Kvarovi.....	174
11.5.2	Prostorija .....	174
11.5.3	Glavna zona .....	179
11.5.4	Dodatna zona .....	189
11.5.5	Grejanje/hlađenje prostora .....	194
11.5.6	Rezervoar.....	204
11.5.7	Korisničke postavke.....	210
11.5.8	Informacije .....	214
11.5.9	Instalaterska podešavanja.....	217
11.5.10	Puštanje u rad.....	245
11.5.11	Korisnički profil.....	245
11.5.12	Rad.....	245
11.5.13	WLAN.....	246
11.6	Struktura menija: Pregled postavki korisnika.....	249
11.7	Struktura menija: Pregled postavki instalatera.....	250

## 11.1 Kratki pregled: Konfiguracija

U ovom poglavlju opisano je šta sve treba da znate i šta treba da uradite kako biste konfigurisali sistem nakon ugradnje.

### Zašto

Ako sistem NE konfigurirate pravilno, može se desiti da on NE RADI u skladu sa očekivanjima. Konfiguracija utiče na sledeće:

- Softverska izračunavanja
- Šta je to što možete da vidite na korisničkom interfejsu i šta možete pomoću njega da uradite

### Kako

Sistem možete konfigurirati preko korisničkog interfejsa.

- **Prvi put – Čarobnjak za konfigurisanje.** Kada korisnički interfejs po prvi put UKLJUČITE (preko uređaja), pokreće se čarobnjak za konfigurisanje kako bi vam pomogao u konfigurisanju sistema.
- **Ponovo pokrenite čarobnjaka za konfigurisanje.** Ako je sistem već konfigurisan, možete restartovati čarobnjaka za konfigurisanje. Da biste restartovali čarobnjaka za konfigurisanje, idite na **Postavke instalatera > Čarobnjak za konfigurisanje**. Radi pristupa **Postavke instalatera**, pogledajte "[11.1.1 Pristupanje najčešće korišćenim komandama](#)" [▶ 154].
- **Nakon toga.** Po potrebi, izmene u konfiguraciji možete vršiti u strukturi menija ili u postavkama pregleda.



#### INFORMACIJE

Posle zatvaranja čarobnjaka za konfigurisanje, na korisničkom interfejsu pojaviće se stranica za pregled i zahtev za potvrdom. Nakon što potvrdite, sistem će se restartovati i prikazaće se početna stranica.

### Pristupanje postavkama – Legenda za tabele

Postavkama instalatera možete pristupiti primenom dva različita metoda. Međutim, NE MOŽE se svim podešavanjima pristupiti primenom oba metoda. U tim slučajevima, u odgovarajućim kolonama tabela u ovom poglavlju stajace skraćenica N/A (nije primenljivo).

Metod	Kolona u tabelama
Pristupanje postavkama preko putanja na <b>stranici početnog menija</b> ili u <b>strukturi menija</b> . Da biste omogućili prikaz putanja, pritisnite dugme <b>?</b> na početnoj stranici.	<b>#</b> Na primer: [2.9]
Pristupanje postavkama preko šifre u <b>postavkama polja za pregled</b> .	<b>Šifra</b> Na primer: [C-07]

Pogledajte i:

- "[Pristup postavkama instalatera](#)" [▶ 155]
- "[11.7 Struktura menija: Pregled postavki instalatera](#)" [▶ 250]

#### 11.1.1 Pristupanje najčešće korišćenim komandama

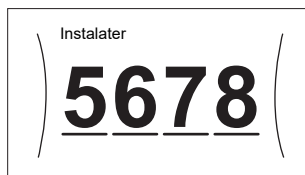
##### Izmena nivoa korisničkih dozvola

Nivo korisničkih dozvola možete izmeniti na sledeći način:

<b>1</b>	Idite na [B]: <b>Korisnički profil</b> .	
<b>2</b>	Unesite važeći pin broj za nivo korisničkih dozvola.	—
	▪ Pregledajte listu cifara i izmenite odabranu cifru.	
	▪ Pomerajte kursor sleva nadesno.	
	▪ Potvrdite pin broj i nastavite.	

### Pin broj instalatera

Pin broj za **Instalater** je **5678**. Sada su vam dostupne dodatne stavke menija i postavke instalatera.



### Pin broj naprednog korisnika

Pin broj za **Napredni korisnik** je **1234**. Sada su vam dostupne dodatne stavke menija za ovog korisnika.



### Pin broj korisnika

Pin broj za **Korisnik** je **0000**.



### Pristup postavkama instalatera

- 1 Nivo korisničkih dozvola podesite na **Instalater**.
- 2 Idite na [9]: **Postavke instalatera**.

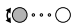
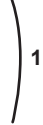

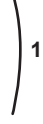
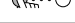

### Izmena neke od postavki pregleda

**Primer:** Izmenite [1-01] sa 15 na 20.

Većinu postavki moguće je konfigurisati preko strukture menija. Ako je iz bilo kog razloga potrebno da se neka postavka izmeni uz pomoć postavki pregleda, onda ovim postavkama pregleda možete pristupiti na sledeći način:

<b>1</b>	Nivo korisničkih dozvola podesite na <b>Instalater</b> . Pogledajte " <a href="#">Izmena nivoa korisničkih dozvola</a> " [▶ 154].	—
<b>2</b>	Idite na [9.I]: <b>Postavke instalatera &gt; Pregled podešavanja na terenu</b> .	
<b>3</b>	Okretanjem levog brojačnika odaberite prvi deo postavke i potvrdite ga pritiskom na brojačnik.	

0	00	05	0A
1	01	06	0B
2	02	07	0C
3	03	08	0D
	04	09	0E

4	Okretanjem levog brojačnika odaberite drugi deo postavke																
	 <table border="1" data-bbox="630 219 826 365"> <tr><td>00</td><td>05</td><td>0A</td></tr> <tr><td>01</td><td><b>15</b></td><td>0B</td></tr> <tr><td>02</td><td>07</td><td>0C</td></tr> <tr><td>03</td><td>08</td><td>0D</td></tr> <tr><td>04</td><td>09</td><td>0E</td></tr> </table>	00	05	0A	01	<b>15</b>	0B	02	07	0C	03	08	0D	04	09	0E	
00	05	0A															
01	<b>15</b>	0B															
02	07	0C															
03	08	0D															
04	09	0E															
5	Okretanjem desnog brojačnika izmenite vrednost sa 15 na 20.																
	 <table border="1" data-bbox="630 465 826 611"> <tr><td>00</td><td>05</td><td>0A</td></tr> <tr><td>01</td><td><b>20</b></td><td>0B</td></tr> <tr><td>02</td><td>07</td><td>0C</td></tr> <tr><td>03</td><td>08</td><td>0D</td></tr> <tr><td>04</td><td>09</td><td>0E</td></tr> </table>	00	05	0A	01	<b>20</b>	0B	02	07	0C	03	08	0D	04	09	0E	
00	05	0A															
01	<b>20</b>	0B															
02	07	0C															
03	08	0D															
04	09	0E															
6	Pritisnite levi brojačnik kako biste potvrdili novu postavku.																
7	Pritisnite centralno dugme da biste se vratili na početnu stranicu.																

**INFORMACIJE**

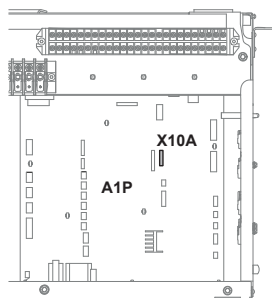
Kada izmenite postavke pregleda i vratite se na početnu stranicu, na korisničkom interfejsu prikazaće se iskačući prozor i zahtev za ponovno pokretanje sistema.

Nakon potvrde, sistem će se restartovati i biće primenjene najskorije izmene.

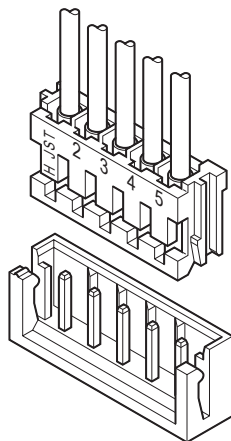
## 11.1.2 Povezivanje PC kablja na razvodnu kutiju

**Preduslovi:** Potreban je EKPCAB4 komplet.

- 1 Priključite USB konektor kablja na računar.
- 2 Priključite utikač kablja u X10A na A1P razvodne kutije unutrašnje jedinice.



- 3 Obratite posebnu pažnju na položaj utikača!



## 11.2 Čarobnjak za konfigurisanje

Nakon prvog UKLJUČIVANJA sistema, korisnički interfejs pokreće čarobnjaka za konfigurisanje. Koristite čarobnjaka za podešavanje najvažnijih početnih postavki za pravilan rad uređaja. Po potrebi, kasnije možete da konfigurirate još postavki. Sve postavke možete da menjate preko strukture menija.

Kratak pregled postavki konfiguracije možete naći ovde. Sve postavke takođe mogu da se prilagođavaju u meniju za podešavanja (koristite grafičke kontrolne elemente).

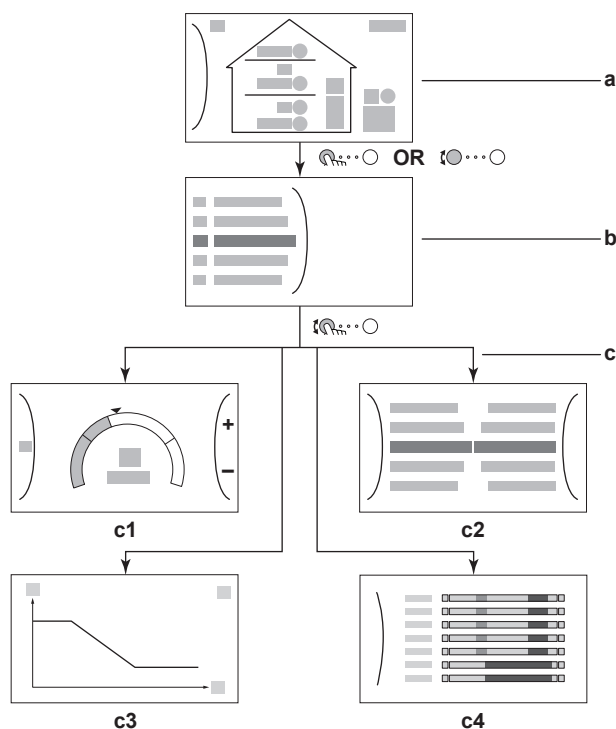
Kada podešavate...		Pogledajte...
Jezik [7.1]		
Vreme/datum [7.2]		
	Sati	—
	Minuti	
	Godina	
	Mesec	
	Dan	
Sistem		
	Tip unutrašnje jedinice (samo očitavanje)	"11.5.9 Instalaterska podešavanja" [▶ 217]
	Tip rezervnog grejača [9.3.1]	
	Topla voda za domaćinstvo [9.2.1]	
	Hitan slučaj [9.5]	
	Broj zona [4.4]	"11.5.5 Grejanje/hlađenje prostora" [▶ 194]
	Sistem napunjen glikolom (postavke polja za pregled [E-OD])	"11.5.9 Instalaterska podešavanja" [▶ 217]
	Solarno [9.2.4]	"11.5.9 Instalaterska podešavanja" [▶ 217]
Rezervni grejač		
	Napon [9.3.2]	"Rezervni grejač" [▶ 219]
	Konfiguracija [9.3.3]	
	Korak kapaciteta 1 [9.3.4]	
	Korak dodatnog kapaciteta 2 [9.3.5] (ako je primenljivo)	
Glavna zona		

Kada podešavate...		Pogledajte...
Tip emitera [2.7]		<a href="#">"11.5.3 Glavna zona"</a> [▶ 179]
Kontrola [2.9]		
Režim zadate vrednosti [2.4]		
VZ kriva grejanja [2.5] (ako je primenljivo)		
VZ kriva hlađenja [2.6] (ako je primenljivo)		
Plan [2.1]		
Tip VZ krive [2.E]		
<b>Dodatna zona</b> (samo ako je [4.4]=1)		
Tip emitera [3.7]		<a href="#">"11.5.4 Dodatna zona"</a> [▶ 189]
Kontrola (samo očitavanje) [3.9]		
Režim zadate vrednosti [3.4]		
VZ kriva grejanja [3.5] (ako je primenljivo)		
VZ kriva hlađenja [3.6] (ako je primenljivo)		
Plan [3.1]		
Tip VZ krive [3.C] (samo očitavanje)		
<b>Rezervoar</b>		
Režim zagrevanja [5.6]		<a href="#">"11.5.6 Rezervoar"</a> [▶ 204]
Histereza [5.9]		

## 11.3 Mogući ekrani

### 11.3.1 Moguće stranice: Pregled

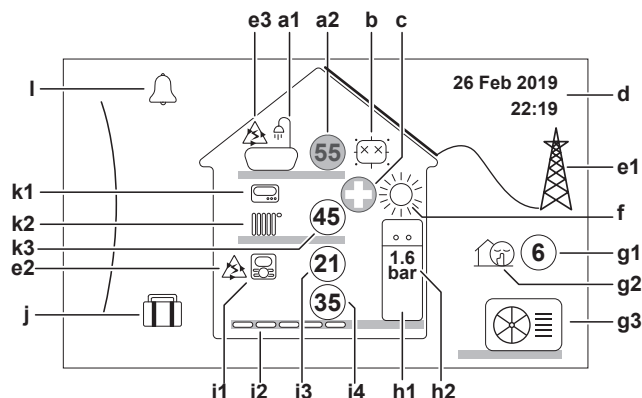
Najčešće su u upotrebi sledeće stranice:



- a** Početna stranica
- b** Stranica glavnog menija
- c** Stranice nižeg nivoa:
  - c1:** Ekran za zadavanje vrednosti
  - c2:** Stranica sa detaljnim podacima i vrednostima
  - c3:** Stranica sa krivom zavisnosti od vremena
  - c4:** Stranica sa rasporedom

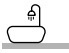












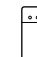
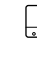

### 11.3.2 Početna stranica















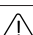
Pritisnite dugme da biste se vratili na početnu stranicu. Videćete pregled konfiguracije uređaja, kao i sobnu temperaturu i zadatu vrednost temperature. Samo simboli koji odgovaraju konfiguraciji vašeg uređaja biće vidljivi na početnoj stranici.



#### Moguće radnje na ovom ekranu

	Prođite kroz listu glavnog menija.
	Idite na stranicu glavnog menija.
?	Omogući/onemogući prikaz putanje.

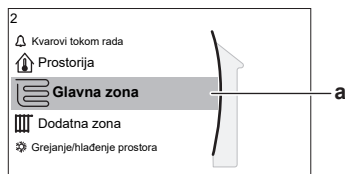
Stavka	Opis	
<b>a</b>	<b>Topla voda za domaćinstvo</b>	
<b>a1</b>		Topla voda za domaćinstvo
<b>a2</b>		Izmerena temperatura rezervoara <sup>(a)</sup>
<b>b</b>	<b>Dezinfekcija / režim snažnog rada</b>	
		Režim dezinfekcije je aktivan
		Režim snažnog rada je aktivan
<b>c</b>	<b>Vanredna situacija</b>	
		Otkaz toplotne pumpe i sistem radi u režimu <b>Hitan slučaj</b> ili je toplotna pumpa prinudno isključena.
<b>d</b>	<b>Tekući datum i vreme</b>	
<b>e</b>	<b>Pametna energija</b>	
<b>e1</b>		Pametna energija je dostupna preko solarnih panela ili pametne mreže.
<b>e2</b>		Pametna energija se trenutno koristi za grejanje prostora.
<b>e3</b>		Pametna energija se trenutno koristi za proizvodnju tople vode za domaćinstvo.
<b>f</b>	<b>Prostorni režim rada</b>	
		Hlađenje
		Grejanje
<b>g</b>	<b>Spoljna / tihi režim</b>	
<b>g1</b>		Izmerena spoljna temperatura <sup>(a)</sup>
<b>g2</b>		Tihi režim aktivan
<b>g3</b>		Spoljna jedinica
<b>h</b>	<b>Unutrašnja jedinica / rezervoar tople vode za domaćinstvo</b>	
<b>h1</b>		Samostojeća unutrašnja jedinica sa integrisanim rezervoarom
		Unutrašnja jedinica koja se montira na zid
		Unutrašnja jedinica koja se montira na zid, sa odvojenim rezervoarom
<b>h2</b>	<b>1.6 bar</b>	Pritisak vode

Stavka	Opis
<b>i</b>	<b>Glavna zona</b>
<b>i1</b>	Tip ugrađenog sobnog termostata:
	Rad uređaja zasniva se na temperaturi okruženja specijalnog interfejsa za povećanje udobnosti (BRC1HHDA koji se koristi kao sobni termostat).
	Rad uređaja zasniva se na spoljnom sobnom termostatu (žičanom ili bežičnom).
—	Nijedan sobni termostat nije instaliran niti podešen. Rad uređaja zasniva se na temperaturi izlazne vode, bez obzira na stvarnu sobnu temperaturu i/ili zahteve za zagrevanjem prostorije.
<b>i2</b>	Tip ugrađenog emitera toplote:
	Podno grejanje
	Ventilatorsko-izmenjivačka jedinica
	Radijator
<b>i3</b>	 Izmerena sobna temperatura <sup>(a)</sup>
<b>i4</b>	 Zadana vrednost temperature izlazne vode <sup>(a)</sup>
<b>j</b>	<b>Praznični režim</b>
	Praznični režim aktivan
<b>k</b>	<b>Dodatna zona</b>
<b>k1</b>	Tip ugrađenog sobnog termostata:
	Rad uređaja zasniva se na spoljnom sobnom termostatu (žičanom ili bežičnom).
—	Nijedan sobni termostat nije instaliran niti podešen. Rad uređaja zasniva se na temperaturi izlazne vode, bez obzira na stvarnu sobnu temperaturu i/ili zahteve za zagrevanjem prostorije.
<b>k2</b>	Tip ugrađenog emitera toplote:
	Podno grejanje
	Ventilatorsko-izmenjivačka jedinica
	Radijator
<b>k3</b>	 Zadana vrednost temperature izlazne vode <sup>(a)</sup>
<b>l</b>	<b>Kvar</b>
	Došlo je do kvara.
	Pogledajte " <a href="#">15.4.1 Prikazivanje teksta za pomoć u slučaju kvara</a> " [ <a href="#">▶ 274</a> ] za više informacija.

<sup>(a)</sup> Ako odgovarajuća funkcija (na primer: grejanje prostora) nije aktivna, kružić je zatamnjen.

## 11.3.3 Stranica glavnog menija

Polazeći od početne stranice, pritisnite (🔍) ili okrenite (🔍) levi točkić da biste otvorili stranicu glavnog menija. Sa stranice glavnog menija možete pristupiti različitim ekranima za zadavanje vrednosti i podmenijima.



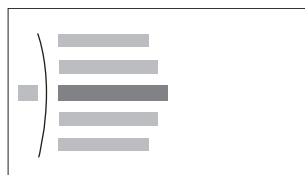
a Odabrani podmeni

Moguće radnje na ovom ekranu	
🔍	Pregledanje liste.
🔍	Uđi u podmeni.
?	Omogući/onemogući prikaz putanje.

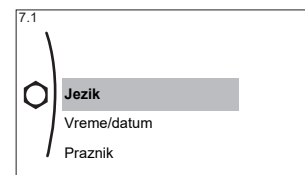
Podmeni	Opis
[0] 🔔 ili ⚠️ Kvarovi tokom rada	<b>Ograničenje:</b> Prikazuje se samo ukoliko dođe do kvara. Videti "15.4.1 Prikazivanje teksta za pomoć u slučaju kvara" [▶ 274] za više informacija.
[1] 🏠 Prostorija	<b>Ograničenje:</b> Prikazuje se samo ako specijalni interfejs za povećanje udobnosti (BRC1HHDA koristi se kao sobni termostat) upravlja radom unutrašnje jedinice. Podesite sobnu temperaturu.
[2] 📺 Glavna zona	Prikazuje odgovarajući simbol za tip vašeg emitera glavne zone. Podesite temperaturu izlazne vode za glavnu zonu.
[3] 📺 Dodatna zona	<b>Ograničenje:</b> Prikazuje se samo ako postoje dve zone temperature izlazne vode. Prikazuje odgovarajući simbol za tip vašeg emitera dodatne zone. Podesite temperaturu izlazne vode za dodatnu zonu (ako postoji).
[4] ☀️ Grejanje/hlađenje prostora	Prikazuje odgovarajući simbol vašeg uređaja. Prebacite uređaj u režim grejanja ili režim hlađenja. Na modelima koji su namenjeni samo za grejanje nije moguće menjati režim rada.
[5] 🏠 Rezervoar	Podesite temperaturu rezervoara.
[7] 🛠️ Korisničke postavke	Daje pristup korisničkim postavkama, kao što su praznični režim i tihi režim rada.
[8] ⓘ Informacije	Prikazuje podatke i informacije o unutrašnjoj jedinici.
[9] ⚙️ Postavke instalatera	<b>Ograničenje:</b> Samo za instalatera. Daje pristup naprednim postavkama.

Podmeni		Opis
[A]	Puštanje u rad	<b>Ograničenje:</b> Samo za instalatera. Obavlja testove i održavanje.
[B]	Korisnički profil	Menja aktivni korisnički profil.
[C]	Režim rada	Uključuje ili isključuje funkcije grejanja/ hlađenja i pripreme tople vode za domaćinstvo.
[D]	Bežični mrežni prolaz	<b>Ograničenje:</b> Prikazuje se samo ukoliko je instaliran bežični LAN (WLAN). Sadrži postavke koje su potrebne za konfigurisanje aplikacije ONECTA.

### 11.3.4 Ekran menija



#### Primer:



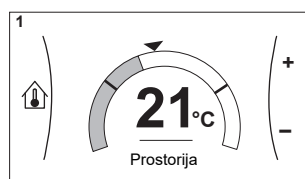
Moguće radnje na ovom ekranu	
	Pregledanje liste.
	Ulaženje u podmeni/podešavanje.

### 11.3.5 Ekran za zadavanje vrednosti

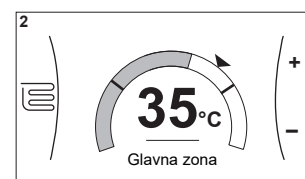
Ekran za zadavanje vrednosti prikazuje se zajedno sa opisom onih komponenti sistema kojima je neophodno zadati vrednost.

#### Primeri

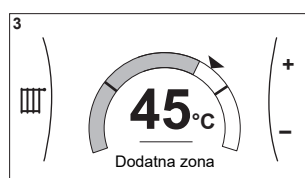
[1] Stranica sobne temperature



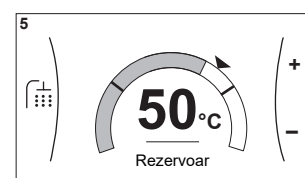
[2] Stranica glavne zone



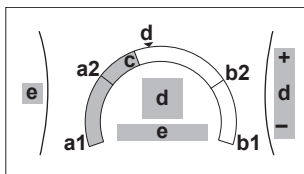
[3] Stranica dodatne zone



[5] Stranica temperature rezervoara



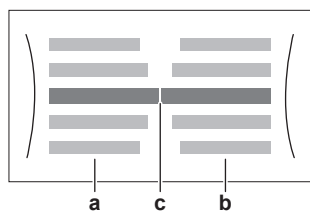
## Objašnjenje



Moguće radnje na ovom ekranu	
	Prođite kroz listu raspoloživih podmenija.
	Idite na podmeni.
	Podesite i automatski primenite željenu temperaturu.

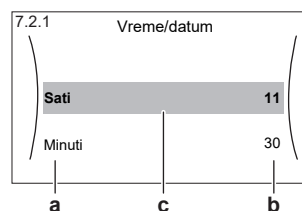
Stavka	Opis	
Granica minimalne temperature	<b>a1</b>	Fiksirana od strane uređaja
	<b>a2</b>	Ograničena od strane instalatera
Granica maksimalne temperature	<b>b1</b>	Fiksirana od strane uređaja
	<b>b2</b>	Ograničena od strane instalatera
Trenutna temperatura	<b>c</b>	Izmerena od strane uređaja
Željena temperatura	<b>d</b>	Okrećite desni točkić radi povećanja/smanjenja.
Podmeni	<b>e</b>	Okrenite ili pritisnite levi točkić da biste ušli u podmeni.

## 11.3.6 Stranica sa detaljnim podacima i vrednostima



- a** Postavke
- b** Vrednosti
- c** Izabrana postavka i vrednost

## Primer:



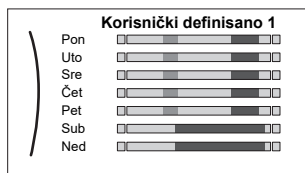
Moguće radnje na ovom ekranu	
	Prođite kroz listu raspoloživih postavki.
	Promenite vrednost.
	Pređite na sledeću postavku.
	Potvrda izmene i nastavak rada.

## 11.3.7 Stranica za planiranje: Primer

U ovom primeru pokazano je kako da definišete plan sobne temperature u režimu grejanja za glavnu zonu.

**INFORMACIJE**

Postupak programiranja drugih planova je sličan.

**Programiranje plana: pregled****Primer:** Želite da programirate sledeći plan:

**Preduslovi:** Planiranje sobne temperature moguće je samo ukoliko je aktivno upravljanje sobnim termostatom. Ako je aktivno upravljanje temperature izlazne vode, onda umesto toga možete programirati plan glavne zone.

- 1 Otvorite plan.
- 2 (opciono) Obrišite sadržaj plana za čitavu sedmicu ili sadržaj plana za odabrani dan.
- 3 Programirajte plan za **Ponedeljak**.
- 4 Iskopirajte taj plan na ostale radne dane.
- 5 Programirajte plan za **Subota** i kopirajte ga na **Nedelja**.
- 6 Dajte naziv novokreiranom planu.

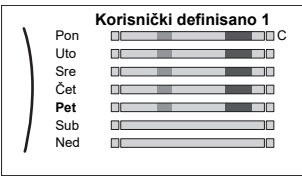

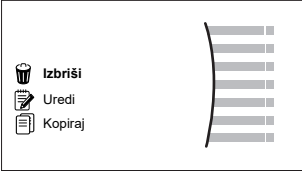


**Otvaranje plana**

<b>1</b>	Idite na [1.1]: <b>Prostorija &gt; Plan</b> .	
<b>2</b>	Podesite planiranje na <b>Da</b> .	
<b>3</b>	Idite na [1.2]: <b>Prostorija &gt; Plan grejanja</b> .	

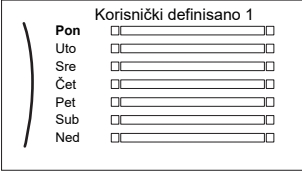
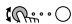

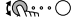
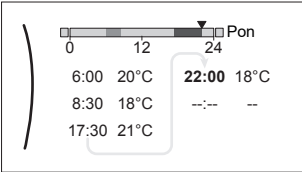


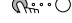
**Brisanje sadržaja sedmičnog plana**

<b>1</b>	Odaberite naziv aktuelnog plana. 	
<b>2</b>	Odaberite <b>Izbriši</b> . 	
<b>3</b>	Odaberite <b>U redu</b> da biste potvrdili.	

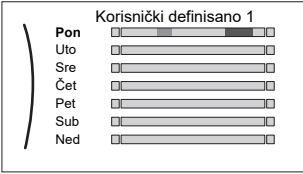
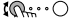

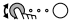
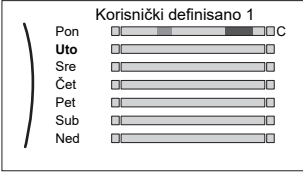

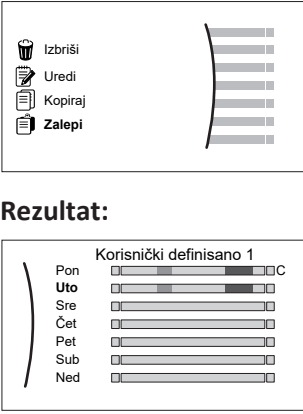
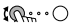
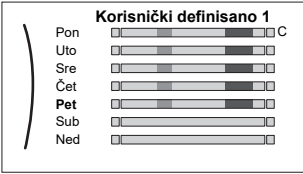
## Brisanje sadržaja dnevnog plana

1	<p>Odaberite dan za koji želite da obrišete sadržaj. Na primer <b>Petak</b></p> 	
2	<p>Odaberite <b>Izbriši</b>.</p> 	
3	<p>Odaberite <b>U redu</b> da biste potvrdili.</p>	

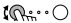
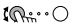
## Programiranje plana za Ponedeljak

1	<p>Odaberite <b>Ponedeljak</b>.</p> 	
2	<p>Odaberite <b>Uredi</b>.</p> 	
3	<p>Pomoću levog točkića odaberite željeni unos, pa zatim taj unos izmenite uz pomoć desnog točkića. Možete da programirate najviše do 6 akcija za svaki dan. Na traci je viša temperatura prikazana tamnijom bojom od niže temperature.</p>  <p><b>Napomena:</b> Da biste obrisali neku akciju, podesite da joj vreme bude isto kao za prethodnu akciju.</p>	 
4	<p>Potvrdite unete izmene.</p> <p><b>Rezultat:</b> Plan za ponedeljak je definisan. Vrednost poslednje akcije validna je do sledeće programirane akcije. U ovom primeru, ponedeljak je prvi dan koji ste programirali. Prema tome, poslednja programirana akcija biće validna do prve akcije sledećeg ponedeljka.</p>	

## Kopiranje plana na ostale radne dane

1	<p>Odaberite Ponedjeljak.</p> 	
2	<p>Odaberite Kopiraj.</p>  <p><b>Rezultat:</b> Pored naziva kopiranog dana prikazano je slovo C.</p>	
3	<p>Odaberite Utorak.</p> 	
4	<p>Odaberite Zalepi.</p>  <p><b>Rezultat:</b></p>	
5	<p>Ponovite ovu akciju za sve ostale radne dane.</p> 	<p>—</p>

## Programiranje plana za Subota i njegovo kopiranje na Nedelja

1	Odaberite Subota.	
2	Odaberite Uredi.	

3	Pomoću levog točkića odaberite željeni unos, pa zatim taj unos izmenite uz pomoć desnog točkića. <div data-bbox="539 241 842 409" style="border: 1px solid black; padding: 5px; margin: 10px 0;"> </div>																																				
4	Potvrdite unete izmene.																																				
5	Odaberite <b>Subota</b> .																																				
6	Odaberite <b>Kopiraj</b> .																																				
7	Odaberite <b>Nedelja</b> .																																				
8	Odaberite <b>Zalepi</b> . <p><b>Rezultat:</b></p> <div data-bbox="539 734 842 898" style="border: 1px solid black; padding: 5px; margin: 10px 0;"> <p>Korisnički definisano 1</p> <table border="0"> <tr><td>Pon</td><td><input type="checkbox"/></td><td><input type="checkbox"/></td><td><input type="checkbox"/></td><td><input type="checkbox"/></td></tr> <tr><td>Uto</td><td><input type="checkbox"/></td><td><input type="checkbox"/></td><td><input type="checkbox"/></td><td><input type="checkbox"/></td></tr> <tr><td>Sre</td><td><input type="checkbox"/></td><td><input type="checkbox"/></td><td><input type="checkbox"/></td><td><input type="checkbox"/></td></tr> <tr><td>Čet</td><td><input type="checkbox"/></td><td><input type="checkbox"/></td><td><input type="checkbox"/></td><td><input type="checkbox"/></td></tr> <tr><td>Pet</td><td><input type="checkbox"/></td><td><input type="checkbox"/></td><td><input type="checkbox"/></td><td><input type="checkbox"/></td></tr> <tr><td>Sub</td><td><input type="checkbox"/></td><td><input type="checkbox"/></td><td><input type="checkbox"/></td><td><input checked="" type="checkbox"/></td></tr> <tr><td>Ned</td><td><input type="checkbox"/></td><td><input type="checkbox"/></td><td><input type="checkbox"/></td><td><input type="checkbox"/></td></tr> </table> </div>	Pon	<input type="checkbox"/>	<input type="checkbox"/>	<input type="checkbox"/>	<input type="checkbox"/>	Uto	<input type="checkbox"/>	<input type="checkbox"/>	<input type="checkbox"/>	<input type="checkbox"/>	Sre	<input type="checkbox"/>	<input type="checkbox"/>	<input type="checkbox"/>	<input type="checkbox"/>	Čet	<input type="checkbox"/>	<input type="checkbox"/>	<input type="checkbox"/>	<input type="checkbox"/>	Pet	<input type="checkbox"/>	<input type="checkbox"/>	<input type="checkbox"/>	<input type="checkbox"/>	Sub	<input type="checkbox"/>	<input type="checkbox"/>	<input type="checkbox"/>	<input checked="" type="checkbox"/>	Ned	<input type="checkbox"/>	<input type="checkbox"/>	<input type="checkbox"/>	<input type="checkbox"/>	
Pon	<input type="checkbox"/>	<input type="checkbox"/>	<input type="checkbox"/>	<input type="checkbox"/>																																	
Uto	<input type="checkbox"/>	<input type="checkbox"/>	<input type="checkbox"/>	<input type="checkbox"/>																																	
Sre	<input type="checkbox"/>	<input type="checkbox"/>	<input type="checkbox"/>	<input type="checkbox"/>																																	
Čet	<input type="checkbox"/>	<input type="checkbox"/>	<input type="checkbox"/>	<input type="checkbox"/>																																	
Pet	<input type="checkbox"/>	<input type="checkbox"/>	<input type="checkbox"/>	<input type="checkbox"/>																																	
Sub	<input type="checkbox"/>	<input type="checkbox"/>	<input type="checkbox"/>	<input checked="" type="checkbox"/>																																	
Ned	<input type="checkbox"/>	<input type="checkbox"/>	<input type="checkbox"/>	<input type="checkbox"/>																																	

### Promena naziva plana

1	Odaberite naziv aktuelnog plana. <div data-bbox="539 1048 842 1211" style="border: 1px solid black; padding: 5px; margin: 10px 0;"> <p>Korisnički definisano 1</p> <table border="0"> <tr><td>Pon</td><td><input type="checkbox"/></td><td><input type="checkbox"/></td><td><input type="checkbox"/></td><td><input type="checkbox"/></td></tr> <tr><td>Uto</td><td><input type="checkbox"/></td><td><input type="checkbox"/></td><td><input type="checkbox"/></td><td><input type="checkbox"/></td></tr> <tr><td>Sre</td><td><input type="checkbox"/></td><td><input type="checkbox"/></td><td><input type="checkbox"/></td><td><input type="checkbox"/></td></tr> <tr><td>Čet</td><td><input type="checkbox"/></td><td><input type="checkbox"/></td><td><input type="checkbox"/></td><td><input type="checkbox"/></td></tr> <tr><td>Pet</td><td><input type="checkbox"/></td><td><input type="checkbox"/></td><td><input type="checkbox"/></td><td><input type="checkbox"/></td></tr> <tr><td>Sub</td><td><input type="checkbox"/></td><td><input type="checkbox"/></td><td><input type="checkbox"/></td><td><input type="checkbox"/></td></tr> <tr><td>Ned</td><td><input type="checkbox"/></td><td><input type="checkbox"/></td><td><input type="checkbox"/></td><td><input type="checkbox"/></td></tr> </table> </div>	Pon	<input type="checkbox"/>	<input type="checkbox"/>	<input type="checkbox"/>	<input type="checkbox"/>	Uto	<input type="checkbox"/>	<input type="checkbox"/>	<input type="checkbox"/>	<input type="checkbox"/>	Sre	<input type="checkbox"/>	<input type="checkbox"/>	<input type="checkbox"/>	<input type="checkbox"/>	Čet	<input type="checkbox"/>	<input type="checkbox"/>	<input type="checkbox"/>	<input type="checkbox"/>	Pet	<input type="checkbox"/>	<input type="checkbox"/>	<input type="checkbox"/>	<input type="checkbox"/>	Sub	<input type="checkbox"/>	<input type="checkbox"/>	<input type="checkbox"/>	<input type="checkbox"/>	Ned	<input type="checkbox"/>	<input type="checkbox"/>	<input type="checkbox"/>	<input type="checkbox"/>	
Pon	<input type="checkbox"/>	<input type="checkbox"/>	<input type="checkbox"/>	<input type="checkbox"/>																																	
Uto	<input type="checkbox"/>	<input type="checkbox"/>	<input type="checkbox"/>	<input type="checkbox"/>																																	
Sre	<input type="checkbox"/>	<input type="checkbox"/>	<input type="checkbox"/>	<input type="checkbox"/>																																	
Čet	<input type="checkbox"/>	<input type="checkbox"/>	<input type="checkbox"/>	<input type="checkbox"/>																																	
Pet	<input type="checkbox"/>	<input type="checkbox"/>	<input type="checkbox"/>	<input type="checkbox"/>																																	
Sub	<input type="checkbox"/>	<input type="checkbox"/>	<input type="checkbox"/>	<input type="checkbox"/>																																	
Ned	<input type="checkbox"/>	<input type="checkbox"/>	<input type="checkbox"/>	<input type="checkbox"/>																																	
2	Odaberite <b>Preimenuj</b> . <div data-bbox="539 1288 842 1458" style="border: 1px solid black; padding: 5px; margin: 10px 0;"> <table border="0"> <tr><td></td><td>Izbrisi</td></tr> <tr><td></td><td><b>Preimenuj</b></td></tr> <tr><td></td><td>Odaberi</td></tr> </table> </div>		Izbrisi		<b>Preimenuj</b>		Odaberi																														
	Izbrisi																																				
	<b>Preimenuj</b>																																				
	Odaberi																																				
3	(opciono) Radi brisanja tekućeg naziva plana, prelistavajte raspoložive znakove sve dok se na ekranu ne prikaže znak ← i zatim pritisnite kako biste obrisali prethodni znak. Postupak ponovite za svaki znak u nazivu plana.																																				
4	Radi davanja naziva tekućem planu, prelistavajte raspoložive znakove i potvrdite odabrani znak. Naziv plana može da sadrži najviše 15 znakova.																																				
5	Potvrdite novi naziv.																																				



#### INFORMACIJE

Promena naziva nije moguća kod svih planova.

## 11.4 Kriva zavisnosti od vremena

### 11.4.1 Šta predstavlja kriva zavisnosti od vremena?

#### Rad u režimu zavisnosti od vremena

Uređaj radi u režimu "zavisnosti od vremenskih uslova" ako se željena temperatura izlazne vode ili u rezervoaru automatski određuje na osnovu spoljne temperature. Stoga se uređaj povezuje sa senzorom temperature koji je postavljen na severnom zidu zgrade. Ako spoljna temperatura opadne ili poraste, uređaj će to odmah kompenzovati. Prema tome, uređaj ne mora da čeka na povratni signal sa termostata da bi povećao ili smanjio temperaturu izlazne vode ili rezervoara. Budući da uređaj brže reaguje, na taj način se sprečava veliki porast ili pad unutrašnje temperature vazduha i temperature vode na izlazu iz slavina.

#### Prednost

Rad u režimu zavisnosti od vremena smanjuje potrošnju energije.

#### Kriva zavisnosti od vremena

Da bi mogao da kompenzuje razlike u temperaturi, uređaj se oslanja na sopstvenu krivu zavisnosti od vremena. Ova kriva definiše kolika mora da bude temperatura rezervoara ili izlazne vode, pri različitim vrednostima spoljne temperature vazduha. Budući da nagib ove krive zavisi od lokalnih uslova, poput klimatskih uslova i toplotne izolacije zgrade, instalater i korisnik mogu da prilagođavaju krivu.

#### Tipovi krive zavisnosti od vremena

Postoje 2 tipa krive zavisnosti od vremena:

- Kriva sa 2 tačke
- Kriva sa pomakom nagiba

Koji tip krive ćete koristiti za podešavanja zavisiće od vaših ličnih afiniteta. Pogledajte "[11.4.4 Korišćenje krivih zavisnosti od vremena](#)" [▶ 172].

#### Dostupnost

Kriva zavisnosti od vremena dostupna je za:

- Glavnu zonu – grejanje
- Glavnu zonu – hlađenje
- Dodatnu zonu – grejanje
- Dodatna zonu – hlađenje
- Rezervoar (dostupan samo instalaterima)



#### INFORMACIJE

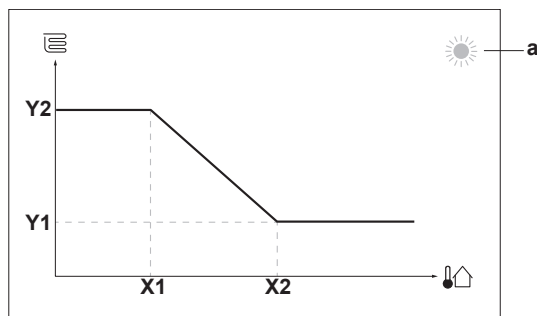
Da bi uređaj radio u režimu zavisnosti od vremenskih uslova, pravilno konfigurirate zadatu vrednost glavne zone, dodatne zone ili rezervoara. Pogledajte "[11.4.4 Korišćenje krivih zavisnosti od vremena](#)" [▶ 172].

### 11.4.2 Kriva sa 2 tačke

Krivu zavisnosti od vremena definišite ovim dvema zadatim vrednostima:

- Zadana vrednost (X1, Y2)
- Zadana vrednost (X2, Y1)

## Primer



Stavka	Opis
<b>a</b>	Izabrana vremenski zavisna zona: <ul style="list-style-type: none"> <li>☀️: Grejanje glavne zone ili dodatne zone</li> <li>❄️: Hlađenje glavne zone ili dodatne zone</li> <li>🏠: Topla voda za domaćinstvo</li> </ul>
<b>X1, X2</b>	Primeri spoljne temperature okruženja
<b>Y1, Y2</b>	Primeri željene temperature rezervoara ili izlazne vode. Ikonica odgovara emiteru toplote za tu zonu: <ul style="list-style-type: none"> <li>🏠: Podno grejanje</li> <li>🏠: Jedinica sa ventilatorom sa namotajem</li> <li>🔥: Radijator</li> <li>🛢️: Rezervoar</li> </ul>

Moguće radnje na ovom ekranu	
⏪...○	Prolazak kroz vrednosti temperature.
○...⏩	Promena temperature.
○...🏠	Prelazak na narednu vrednost temperature.
🏠...○	Potvrda izmene i nastavak rada.

## 11.4.3 Kriva sa pomakom nagiba

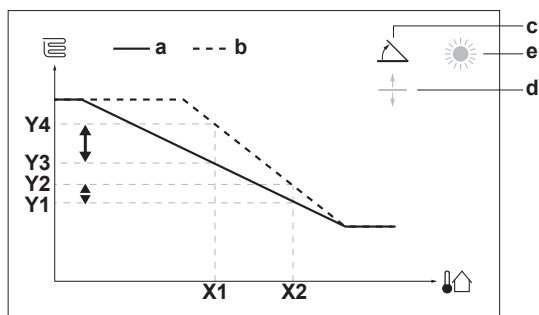
## Nagib i pomak

Krivu zavisnosti od vremena definišite preko njenog nagiba i pomaka:

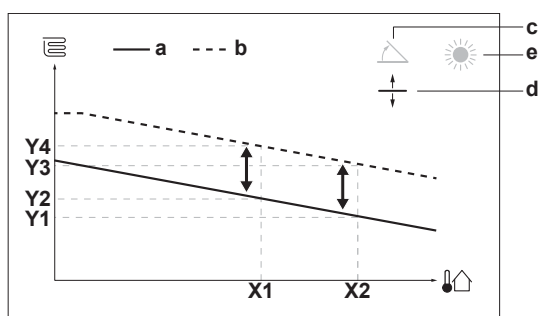
- Izmenite **nagib** ako želite da u različitoj meri povećavate ili smanjujete temperaturu izlazne vode za različite vrednosti temperature okruženja. Primera radi, ako je temperatura izlazne vode generalno dobra, ali je pri niskim temperaturama okruženja voda suviše hladna, povećajte nagib krive kako bi se izlazna voda sve više zagrevala na sve nižim temperaturama okruženja.
- Izmenite **pomak** ako želite da u podjednako meri povećavate ili smanjujete temperaturu izlazne vode za različite vrednosti temperature okruženja. Na primer, ako je temperatura izlazne vode uvek malo preniska pri različitim temperaturama okruženja, pomak pomerite nagore kako bi se temperatura izlazne vode u istoj meri povećavala za sve vrednosti temperature okruženja.

## Primeri

Kriva zavisnosti od vremena ako je odabran nagib:



Kriva zavisnosti od vremena ako je odabran pomak:



Stavka	Opis
<b>a</b>	Kriva zavisnosti od vremena pre izvršenih izmena.
<b>b</b>	Kriva zavisnosti od vremena nakon izmena (kao primer): <ul style="list-style-type: none"> <li>▪ Ako se promeni nagib, nova željena temperatura u tački X1 biće nejednako viša od željene temperature u tački X2.</li> <li>▪ Ako se promeni pomak, nova željena temperatura u tački X1 biće podjednako viša kao i željena temperatura u tački X2.</li> </ul>
<b>c</b>	Nagib
<b>d</b>	Pomak
<b>e</b>	Izabrana vremenski zavisna zona: <ul style="list-style-type: none"> <li>☀️: Grejanje glavne zone ili dodatne zone</li> <li>❄️: Hlađenje glavne zone ili dodatne zone</li> <li>🏠: Topla voda za domaćinstvo</li> </ul>
<b>X1, X2</b>	Primeri spoljne temperature okruženja
<b>Y1, Y2, Y3, Y4</b>	Primeri željene temperature rezervoara ili izlazne vode. Ikonica odgovara emiteru toplote za tu zonu: <ul style="list-style-type: none"> <li>🏠: Podno grejanje</li> <li>🏠: Jedinica sa ventilatorom sa namotajem</li> <li>🏠: Radijator</li> <li>🏠: Rezervoar</li> </ul>

#### Moguće radnje na ovom ekranu

⌚⋯⋯○	Odaberite nagib ili pomak.
○⋯⋯⌚	Povećajte ili smanjite nagib/pomak.
○⋯⋯🏠	Ako je selektovan nagib: podesite nagib i idite na pomak. Ako je selektovan pomak: podesite pomak.
🏠⋯⋯○	Potvrdite učinjene izmene i vratite se u podmeni.

## 11.4.4 Korišćenje krivih zavisnosti od vremena

Krive zavisnosti od vremena konfigurirate na sledeći način:

#### Definišite režim zadate vrednosti

Da biste mogli da koristite krivu zavisnosti od vremena treba da pravilno definišete režim zadate vrednosti:

Idite na režim zadate vrednosti...	Podesite režim zadate vrednosti na...
<b>Glavna zona – grejanje</b>	
[2.4] Glavna zona > Režim zadate vrednosti	VZ grejanje, fiksno hlađenje     Zavisno od vremenskih uslova
<b>Glavna zona – hlađenje</b>	
[2.4] Glavna zona > Režim zadate vrednosti	Zavisno od vremenskih uslova
<b>Dodatna zona – grejanje</b>	
[3.4] Dodatna zona > Režim zadate vrednosti	VZ grejanje, fiksno hlađenje     Zavisno od vremenskih uslova
<b>Dodatna zona – hlađenje</b>	
[3.4] Dodatna zona > Režim zadate vrednosti	Zavisno od vremenskih uslova
<b>Rezervoar</b>	
[5.B] Rezervoar > Režim zadate vrednosti	<b>Ograničenje:</b> Dostupno samo instalaterima. Zavisno od vremenskih uslova

#### Promena tipa krive zavisnosti od vremena

Da biste promenili tip krive za sve zone (glavnu+dodatnu) i za rezervoar, idite na [2.E] Glavna zona > Tip VZ krive.

Koji je tip krive selektovan možete pogledati i preko:

- [3.C] Dodatna zona > Tip VZ krive
- [5.E] Rezervoar > Tip VZ krive

**Ograničenje:** Dostupno samo instalaterima.

#### Promena krive zavisnosti od vremena

Zona	Idite na...
<b>Glavna zona – grejanje</b>	[2.5] Glavna zona > VZ kriva grejanja
<b>Glavna zona – hlađenje</b>	[2.6] Glavna zona > VZ kriva hlađenja
<b>Dodatna zona – grejanje</b>	[3.5] Dodatna zona > VZ kriva grejanja
<b>Dodatna zona – hlađenje</b>	[3.6] Dodatna zona > VZ kriva hlađenja

Zona	Idite na...
Rezervoar	<b>Ograničenje:</b> Dostupno samo instalaterima. [5.C] Rezervoar > VZ kriva

**INFORMACIJE****Maksimalna i minimalna zadata vrednost**

Krivu ne možete konfigurisati pomoću temperatura koje su više od maksimalne ili niže od minimalne zadate vrednosti za konkretnu zonu ili rezervoar. Kada se dostigne maksimalna ili minimalna zadata vrednost, kriva se ispravlja.

**Fino podešavanje krive zavisnosti od vremena: kriva sa pomakom nagiba**

U sledećoj tabeli objašnjeno je kako se vrši fino podešavanje krive zavisnosti od vremena za neku zonu ili rezervoar:

Subjektivno vam je...		Fino podešavanje pomoću nagiba i pomaka:	
Pri normalnim spoljnim temperaturama...	Pri niskim spoljnim temperaturama...	Nagib	Pomak
U redu	Hladno	↑	—
U redu	Vruće	↓	—
Hladno	U redu	↓	↑
Hladno	Hladno	—	↑
Hladno	Vruće	↓	↑
Vruće	U redu	↑	↓
Vruće	Hladno	↑	↓
Vruće	Vruće	—	↓

**Fino podešavanje krive zavisnosti od vremena: kriva sa 2 tačke**

U sledećoj tabeli objašnjeno je kako se vrši fino podešavanje krive zavisnosti od vremena za neku zonu ili rezervoar:



Subjektivno vam je...		Fino podešavanje uz pomoć zadatih vrednosti:			
Pri normalnim spoljnim temperaturama...	Pri niskim spoljnim temperaturama...	Y2 <sup>(a)</sup>	Y1 <sup>(a)</sup>	X1 <sup>(a)</sup>	X2 <sup>(a)</sup>
U redu	Hladno	↑	—	↑	—
U redu	Vruće	↓	—	↓	—
Hladno	U redu	—	↑	—	↑
Hladno	Hladno	↑	↑	↑	↑
Hladno	Vruće	↓	↑	↓	↑
Vruće	U redu	—	↓	—	↓
Vruće	Hladno	↑	↓	↑	↓
Vruće	Vruće	↓	↓	↓	↓

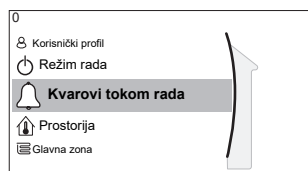
<sup>(a)</sup> Pogledajte "11.4.2 Kriva sa 2 tačke" [▶ 169].

## 11.5 Meni sa postavkama

Dodatne postavke možete podešavati korišćenjem stranice glavnog menija i njegovih podmenija. Ovde su predstavljene najvažnije postavke.

### 11.5.1 Kvarovi

U slučaju kvara, na početnom ekranu će se pojaviti  ili . Da biste prikazali šifru greške, otvorite ekran menija i idite na [0] **Kvarovi tokom rada**. Pritisnite **?** da biste dobili više informacija o grešci.

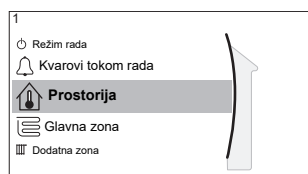


[0] Kvarovi tokom rada

### 11.5.2 Prostorija

#### Pregled

U podmeniju su navedene sledeće stavke:



[1] Prostorija

 Ekran za zadavanje vrednosti

[1.1] Plan

[1.2] Plan grejanja

[1.3] Plan hlađenja

[1.4] Protiv smrzavanja

[1.5] Raspon temperature

[1.6] Pomak senzora prostorije

[1.7] Pomak senzora prostorije

#### Ekran za zadavanje vrednosti

Kontrolišite sobnu temperaturu u glavnoj zoni pomoću ekrana za zadavanje vrednosti [1] **Prostorija**.

Pogledajte "[11.3.5 Ekran za zadavanje vrednosti](#)" [▶ 163].

#### Plan

Naznačite da li se sobna temperatura kontroliše prema rasporedu ili ne.

#	Šifra	Opis
[1.1]	N/A	<b>Plan:</b> <ul style="list-style-type: none"> <li>▪ <b>Ne:</b> Sobnu temperaturu korisnik kontroliše direktno.</li> <li>▪ <b>Da:</b> Sobnu temperaturu kontroliše raspored i korisnik ne može da je menja.</li> </ul>

#### Plan grejanja

Primenljivo kod svih modela.

Definišite raspored grejanja za sobnu temperaturu u [1.2] **Plan grejanja**.

Pogledajte "11.3.7 Stranica za planiranje: Primer" [▶ 164].

### Plan hlađenja

Primenljivo samo kod reverzibilnih modela.

Definišite raspored tokom hlađenja za sobnu temperaturu u [1,3] **Plan hlađenja**.

Pogledajte "11.3.7 Stranica za planiranje: Primer" [▶ 164].

### Protiv smrzavanja

[1.4] **Protiv smrzavanja** sprečava da se soba previše ohladi. Ova postavka je primenljiva kada je [2.9] **Kontrola=Sobni termostat**, ali takođe nudi funkcionalnost kontrole temperature izlazne vode i kontrole spoljnim sobnim termostatom. U slučaju ove dve kontrole, **Protiv smrzavanja** može da se aktivira tako što se podesi postavka na terenu [2-06]=1.

Zaštite prostorije od mraza, kada se omogući, nije garantovana kada u prostoriji ne postoji sobni termostat koji može da aktivira toplotnu pumpu. To je slučaj kada je:

- [2.9] **Kontrola=Spoljašnji sobni termostat** i [C.2] **Grejanje/hlađenje prostora=Isključeno**, ili ako je
- [2.9] **Kontrola=Izlazna voda**.

U gore navedenim slučajevima, **Protiv smrzavanja** će zagrevati prostor i zagrevati vodu na nižu zadatu vrednost kada je spoljna temperatura niža od 6°C.

Način kontrole jedinice u glavnoj zoni [2.9]	Opis
Kontrola temperature izlazne vode ([C-07]=0)	Zaštita prostorije od mraza NIJE garantovana.
Kontrola pomoću spoljnog sobnog termostata ([C-07]=1)	Omogućite da spoljni sobni termostat vodi računa o zaštiti prostorije od mraza: <ul style="list-style-type: none"> <li>▪ Podesite [C.2] <b>Grejanje/hlađenje prostora=Uključeno</b>.</li> </ul>
Kontrola pomoću sobnog termostata ([C-07]=2)	Omogućite da namenski interfejs za veći komfor (BRC1HHDA koji se koristi kao sobni termostat) vodi računa o zaštiti prostorije od mraza: <ul style="list-style-type: none"> <li>▪ Podesite zaštitu od mraza [1.4.1] <b>Aktivacija=Da</b>.</li> <li>▪ Podesite temperaturu za funkciju zaštite od mraza u [1.4.2] <b>Zadata vrednost za prostoriju</b>.</li> </ul>



#### INFORMACIJE

Ako se javi greška U4, zaštita prostorije od mraza NIJE garantovana.



#### OBAVEŠTENJE

Ako je aktivna postavka za prostoriju **Protiv smrzavanja** a dođe do greške U4, jedinica je automatski pokrenuti funkciju **Protiv smrzavanja** pomoću rezervnog grejača. Ako rezervni grejač nije dozvoljen za zaštitu prostorije od mraza tokom postojanja greške U4, postavka **Protiv smrzavanja** za prostoriju MORA da se onemogući.

**OBAVEŠTENJE**

**Zaštita prostorije od smrzavanja.** Čak i kada funkciju grejanja/hlađenja prostora ISKLJUČITE ([C.2]: Režim rada > Grejanje/hlađenje prostora), funkcija zaštite prostorije od smrzavanja – ako je omogućena – još uvek može da se aktivira. Međutim, što se tiče kontrole temperature izlazne vode i kontrole spoljnog sobnog termostata, ova zaštita NIJE garantovana.

Detaljnije informacije o zaštiti prostorije od mraza u vezi sa primenljivim načinom kontrole potražite u odeljcima u nastavku.

**Kontrola temperature izlazne vode ([C-07]=0)**

Kod kontrole temperature izlazne vode, zaštita prostorije od mraza NIJE garantovana. Međutim, ako se aktivira zaštita prostorije od mraza [2-06], moguća je ograničena zaštite od mraza pomoću jedinice:

Ako...	Onda...
<ul style="list-style-type: none"> <li>▪ Grejanje/hlađenje prostora=Isključeno, i</li> <li>▪ Temperatura spoljnog okruženja opadne ispod 6°C</li> </ul>	<ul style="list-style-type: none"> <li>▪ Jedinica će dopremiti izlaznu vodu u emitere toplote radi ponovnog zagrevanja prostorije, a</li> <li>▪ zadata vrednost temperature izlazne vode će biti niža.</li> </ul>
<ul style="list-style-type: none"> <li>▪ Grejanje/hlađenje prostora=Uključeno, i</li> <li>▪ Režim rada=Grejanje</li> </ul>	Jedinica će dopremiti izlaznu vodu u emitere toplote radi zagrevanja prostorije prema uobičajenoj logici.
<ul style="list-style-type: none"> <li>▪ Grejanje/hlađenje prostora=Uključeno, i</li> <li>▪ Režim rada=Hlađenje</li> </ul>	Zaštita prostorije od mraza ne postoji.

**Kontrola pomoću spoljnog sobnog termostata ([C-07]=1)**

Kod kontrole spoljnim sobnim termostatom, zaštitu prostorije od mraza garantuje spoljni sobni termostat, ukoliko:

- [C.2] Grejanje/hlađenje prostora=Uključeno, i
- [9.5.1] Hitan slučaj=Automatski ili automatsko SG normalno / TVD isključena.

Međutim, ako se aktivira [1.4.1] Protiv smrzavanja, moguća je ograničena zaštite od mraza pomoću jedinice.

U slučaju 1 zone temperature izlazne vode:

Ako...	Onda...
<ul style="list-style-type: none"> <li>▪ Grejanje/hlađenje prostora=Isključeno, i</li> <li>▪ Temperatura spoljnog okruženja opadne ispod 6°C</li> </ul>	<ul style="list-style-type: none"> <li>▪ Jedinica će dopremiti izlaznu vodu u emitere toplote radi ponovnog zagrevanja prostorije, a</li> <li>▪ zadata vrednost temperature izlazne vode će biti niža.</li> </ul>
<ul style="list-style-type: none"> <li>▪ Grejanje/hlađenje prostora=Uključeno, i</li> <li>▪ Spoljni sobni termostat je podešen na "Thermo OFF" (Termo ISKLJUČEN), a</li> <li>▪ spoljna temperatura opadne ispod 6°C</li> </ul>	<ul style="list-style-type: none"> <li>▪ Jedinica će dopremiti izlaznu vodu u emitere toplote radi ponovnog zagrevanja prostorije, a</li> <li>▪ zadata vrednost temperature izlazne vode će biti niža.</li> </ul>

Ako...	Onda...
<ul style="list-style-type: none"> <li>▪ Grejanje/hlađenje prostora=Uključeno, i</li> <li>▪ Spoljni sobni termostat je podešen na "Thermo ON" (Termo UKLJUČEN)</li> </ul>	Zaštitu prostorije od mraza garantuje uobičajena logika.

U slučaju 2 zone temperature izlazne vode:

Ako...	Onda...
<ul style="list-style-type: none"> <li>▪ Grejanje/hlađenje prostora=Isključeno, i</li> <li>▪ Temperatura spoljnog okruženja opadne ispod 6°C</li> </ul>	<ul style="list-style-type: none"> <li>▪ Jedinica će dopremiti izlaznu vodu u emitere toplote radi ponovnog zagrevanja prostorije, a</li> <li>▪ zadata vrednost temperature izlazne vode će biti niža.</li> </ul>
<ul style="list-style-type: none"> <li>▪ Grejanje/hlađenje prostora=Uključeno, i</li> <li>▪ Režim rada=Grejanje, i</li> <li>▪ Spoljni sobni termostat je podešen na "Thermo OFF" (Termo ISKLJUČEN), a</li> <li>▪ spoljna temperatura opadne ispod 6°C</li> </ul>	<ul style="list-style-type: none"> <li>▪ Jedinica će dopremiti izlaznu vodu u emitere toplote radi ponovnog zagrevanja prostorije, a</li> <li>▪ zadata vrednost temperature izlazne vode će biti niža.</li> </ul>
<ul style="list-style-type: none"> <li>▪ Grejanje/hlađenje prostora=Uključeno, i</li> <li>▪ Režim rada=Hlađenje</li> </ul>	Zaštita prostorije od mraza ne postoji.

### Kontrola pomoću sobnog termostata ([C-07]=2)

Kod kontrole sobnim termostatom, zaštita prostorije od mraza [2-06] je garantovana kada je aktivirana. Ako je aktivirana, a sobna temperatura opadne ispod temperature za zaštitu prostorije od mraza [2-05], jedinica će dopremiti izlaznu vodu u emitere toplote radi ponovnog zagrevanja prostorije.

#	Šifra	Opis
[1.4.1]	[2-06]	<b>Aktivacija:</b> <ul style="list-style-type: none"> <li>▪ 0 <b>Ne:</b> Funkcionalnost zaštite od mraza je ISKLJUČENA.</li> <li>▪ 1 <b>Da:</b> Funkcionalnost zaštite od mraza je uključena.</li> </ul>
[1.4.2]	[2-05]	<b>Zadata vrednost za prostoriju:</b> <ul style="list-style-type: none"> <li>▪ 4°C~16°C</li> </ul>



#### INFORMACIJE

Kada namenski interfejs za povećanje komfora (BRC1HHDA koji se koristi kao sobni termostat) nije povezan (zbog pogrešnog povezivanja provodnika ili oštećenja kabla), zaštita prostorije od mraza NIJE garantovana.

**OBAVEŠTENJE**

Ako se **Hitan slučaj** podesi na **Ručno** ([9.5.1]=0), i jedinica se aktivira da pokrene rad u vanrednoj situaciji, jedinica će se zaustaviti i mora ručno da se vrati u radno stanje pomoću korisničkog interfejsa. Da biste ručno vratili jedinicu u radno stanje, idite na ekran glavnog menija **Kvarovi tokom rada** i potvrdite rad u vanrednoj situaciji pre pokretanja.

Zaštite prostorije od mraza je aktivna čak i kada korisnik ne potvrdi rad u vanrednoj situaciji.

**Raspon temperature**

Važi samo u slučaju kontrole pomoću sobnog termostata.

Da biste štedeli energiju tako što ćete sprečiti prekomerno zagrevanje ili prekomerno hlađenje prostorije, možete da ograničite opseg sobne temperature za grejanje i/ili hlađenje.

**OBAVEŠTENJE**

Prilikom podešavanja ospega sobne temperature, podešavaju se i sve željene sobne temperature kako bi se garantovalo da su u okviru ograničenja.

#	Šifra	Opis
[1.5.1]	[3-07]	Minimalno grejanje
[1.5.2]	[3-06]	Maksimalno grejanje
[1.5.3]	[3-09]	Minimalno hlađenje
[1.5.4]	[3-08]	Maksimalno hlađenje

**Pomak senzora prostorije**

Važi samo u slučaju kontrole pomoću sobnog termostata.

Da biste kalibrisali (spoljni) senzor sobne temperature, omogućite ofset vrednosti sobnog termistora koji je izmerio interfejs za povećanje komfora (BRC1HHDA koji se koristi kao sobni termostat) ili spoljni sobni senzor. Postavka može da se koristi za kompenzaciju situacija u kojima interfejs za povećan komfor ili spoljni sobni senzor ne mogu da sa ugrade na idealnoj lokaciji.

Pogledajte "[6.7 Podešavanje spoljnog senzora temperature](#)" [▶ 66].

#	Šifra	Opis
[1.6]	[2-0A]	<b>Pomak senzora prostorije</b> (interfejs za povećan komfor (BRC1HHDA koji se koristi kao sobni termostat)): Ofset stvarne sobne temperature izmerene interfejsom za povećan komfor. ▪ $-5^{\circ}\text{C}\sim 5^{\circ}\text{C}$ , korak $0,5^{\circ}\text{C}$
[1.7]	[2-09]	<b>Pomak senzora prostorije</b> (opcija spoljnog sobnog senzora): Primenljivo samo ako je opcija spoljnog sobnog senzora ugrađena i konfigurisana. ▪ $-5^{\circ}\text{C}\sim 5^{\circ}\text{C}$ , korak $0,5^{\circ}\text{C}$

**Zadata vrednost ugodnosti za prostoriju**

**Ograničenje:** Primenljivo samo ako je:

- pametna mreža omogućena ([9.8.4]=**Pametna mreža**), i

- baferovanje prostorije omogućeno ([9.8.7]=Da)

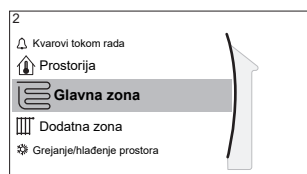
Ako je omogućeno baferovanje prostorije, višak energije iz fotonaponskih panela se baferuje u rezervoaru za skladištenje i u kolu za grejanje/hlađenje prostora (tj. zagreva ili hladi prostoriju). Pomoću zadatih vrednosti komfora u prostoriji (hlađenje/grejanje) možete da izmenite maksimalne/minimalne zadate vrednosti koje će se koristiti kod baferovanja viška energije u kolima za zagrevanje/hlađenje prostora.

#	Šifra	Opis
[1.9.1]	[9-0A]	Zadana vrednost za ugodno grejanje ▪ [3-07]~[3-06]°C
[1.9.2]	[9-0B]	Zadana vrednost za ugodno hlađenje ▪ [3-09]~[3-08]°C

### 11.5.3 Glavna zona

#### Pregled

U podmeniju su navedene sledeće stavke:



#### [2] Glavna zona

Ekran za zadavanje vrednosti

[2.1] Plan

[2.2] Plan grejanja

[2.3] Plan hlađenja

[2.4] Režim zadate vrednosti

[2.5] VZ kriva grejanja

[2.6] VZ kriva hlađenja

[2.7] Tip emitera

[2.8] Raspon temperature

[2.9] Kontrola

[2.A] Tip spoljnog termostata

[2.B] Delta T

[2.C] Modulacija

[2.D] Isključni ventil

[2.E] Tip VZ krive

#### Ekran za zadavanje vrednosti

Kontrolišite temperaturu izlazne vode u glavnoj zoni pomoću ekrana za zadavanje vrednosti [2] **Glavna zona**.

Pogledajte "[11.3.5 Ekran za zadavanje vrednosti](#)" [▶ 163].

#### Plan

Naznačite da li se temperatura izlazne vode kontroliše prema rasporedu ili ne.

Uticaj režima zadate vrednosti TIV [2.4] je sledeći:

- U **Fiksno** režimu zadate vrednosti TIV, planirane akcije sastoje se od željenih temperatura izlazne vode, bilo unapred podešenih ili prilagođenih.

- U **Zavisno od vremenskih uslova** režimu zadate vrednosti TIV, planirane akcije sastoje se od željenih akcija pomeranja, bilo unapred podešenih ili prilagođenih.

#	Šifra	Opis
[2.1]	N/A	Plan: <ul style="list-style-type: none"> <li>▪ 0: Ne</li> <li>▪ 1: Da</li> </ul>

### Raspored grejanja

Definišite raspored temperature tokom grejanja za glavnu zonu pomoću postavke [2.2] **Plan grejanja**.

Pogledajte "[11.3.7 Stranica za planiranje: Primer](#)" [▶ 164].

### Raspored hlađenja

Definišite raspored temperature tokom hlađenja za glavnu zonu pomoću postavke [2.3] **Plan hlađenja**.

Pogledajte "[11.3.7 Stranica za planiranje: Primer](#)" [▶ 164].

### Režim zadate vrednosti

Definišite režim zadate vrednosti:

- **Fiksno**: željena temperatura izlazne vode ne zavisi od spoljne temperature okruženja.
- U režimu **VZ grejanje, fiksno hlađenje**, željena temperatura izlazne vode:
  - zavisi od spoljne temperature okruženja kod grejanja
  - NE zavisi od spoljne temperature okruženja kod hlađenja
- U režimu **Zavisno od vremenskih uslova**, željena temperatura izlazne vode zavisi od spoljne temperature okruženja.

#	Šifra	Opis
[2.4]	N/A	Režim zadate vrednosti: <ul style="list-style-type: none"> <li>▪ Fiksno</li> <li>▪ VZ grejanje, fiksno hlađenje</li> <li>▪ Zavisno od vremenskih uslova</li> </ul>

Ako je režim zavisnosti od vremena aktivan, niske spoljne temperature vazduha rezultiraće u toplijoj vodi, i obrnuto. Tokom rada u režimu zavisnosti od vremena, korisnik može temperaturu vode povećati ili smanjiti za maksimalno 10°C.

### Kriva grejanja u zavisnosti od vremenskih uslova

Podesite krivu grejanja u zavisnosti od vremenskih uslova za glavnu zonu (ako je [2.4]=1 ili 2):

#	Šifra	Opis
[2.5]	[1-00] [1-01] [1-02] [1-03]	<p>Podesite grejanje u zavisnosti od vremenskih uslova u [2.5] VZ kriva grejanja:</p> <p><math>T_t</math> Ciljna temperatura izlazne vode (glavna zona) <math>T_a</math> Spoljna temperatura</p> <p>Podesite grejanje u zavisnosti od vremenskih uslova u [9.l] Pregled podešavanja na terenu:</p> <ul style="list-style-type: none"> <li>▪ [1-00]: Niska temperatura spoljnog okruženja. – 40°C~+5°C</li> <li>▪ [1-01]: Visoka temperatura spoljnog okruženja. 10°C~ 25°C</li> <li>▪ [1-02]: Željena temperatura izlazne vode kada je spoljna temperatura jednaka niskoj temperaturi okruženja ili opadne ispod nje. [9-01]°C~[9-00]°C</li> </ul> <p><b>Napomena:</b> Ova vrednost treba da bude viša od [1-03] jer je pri nižoj spoljnoj temperaturi potrebna viša temperatura vode.</p> <ul style="list-style-type: none"> <li>▪ [1-03]: Željena temperatura izlazne vode kada je spoljna temperatura jednaka visokoj temperaturi okruženja ili poraste iznad nje. [9-01]°C~min(45, [9-00])°C</li> </ul> <p><b>Napomena:</b> Ova vrednost treba da bude niža od [1-02] jer je pri višoj spoljnoj temperaturi potrebna manje topla voda.</p>

### Kriva hlađenja u zavisnosti od vremenskih uslova

Podesite krivu hlađenja u zavisnosti od vremenskih uslova za glavnu zonu (ako je [2.4]=2):

#	Šifra	Opis
[2.6]	[1-06] [1-07] [1-08] [1-09]	<p>Podesite tokom hlađenja u zavisnosti od vremenskih uslova u [2.6] <b>VZ kriva hlađenja</b>:</p> <p><math>T_t</math> Ciljna temperatura izlazne vode (glavna zona)  <math>T_a</math> Spoljna temperatura</p> <p>Podesite grejanje u zavisnosti od vremenskih uslova u [9.1] <b>Pregled podešavanja na terenu</b>:</p> <ul style="list-style-type: none"> <li>▪ [1-06]: Niska temperatura spoljnog okruženja. 10°C~25°C</li> <li>▪ [1-07]: Visoka temperatura spoljnog okruženja. 25°C~43°C</li> <li>▪ [1-08]: Željena temperatura izlazne vode kada je spoljna temperatura jednaka niskoj temperaturi okruženja ili opadne ispod nje. [9-03]°C~[9-02]°C</li> </ul> <p><b>Napomena:</b> Ova vrednost treba da bude viša od [1-09] jer je pri nižoj spoljnoj temperaturi potrebno manje hladne vode.</p> <ul style="list-style-type: none"> <li>▪ [1-09]: Željena temperatura izlazne vode kada je spoljna temperatura jednaka visokoj temperaturi okruženja ili poraste iznad nje. [9-03]°C~[9-02]°C</li> </ul> <p><b>Napomena:</b> Ova vrednost treba da bude niža od [1-08] jer je pri višoj spoljnoj temperaturi potrebna hladnija voda.</p>

### Tip emitera

Zagrevanje ili hlađenje glavne zone može potrajati. To će zavisi od:

- Količine vode u sistemu
- Tipa emitera grejača glavne zone

Postavkom **Tip emitera** može se nadoknaditi sporost ili brzina sistema za grejanje/hlađenje tokom ciklusa zagrevanja/hlađenja. Kod kontrole sobnog termostata, **Tip emitera** utiče na maksimalnu modulaciju željene temperature izlazne vode, kao i na mogućnost korišćenja automatskog prebacivanja između hlađenja i grejanja na osnovu unutrašnje temperature okruženja.

Važno je da **Tip emitera** bude podešen pravilno i u skladu sa razmeštajem vašeg sistema. Od toga će zavisi ciljna vrednost delta T za glavnu zonu.

#	Šifra	Opis
[2.7]	[2-0C]	Tip emitera: <ul style="list-style-type: none"> <li>▪ 0: Podno grejanje</li> <li>▪ 1: Ventilatorsko-izmenjivačka jedinica</li> <li>▪ 2: Radijator</li> </ul>

Postavka **Tip emitera** utiče na opseg zadatih vrednosti grejanja prostora i ciljni delta T kod grejanja na sledeći način:

Tip emitera Glavna zona	Opseg zadatih vrednosti grejanja prostora [9-01]~[9-00]	Ciljna delta T kod grejanja [1-0B]
0: Podno grejanje	Maksimalno 55°C	Promenljiva (pogledajte [2.B.1])
1: Ventilatorsko-izmenjivačka jedinica	Maksimalno 55°C	Promenljiva (pogledajte [2.B.1])
2: Radijator	Maksimalno 70°C	Fiksirano na 10°C



#### OBAVEŠTENJE

Maksimalna zadata vrednost grejanja prostora zavisi od tipa emitera toplote kao što se vidi u gornjoj tabeli. Ako postoje 2 zone temperature vode, maksimalna zadata vrednost je maksimum 2 zone.



#### OBAVEŠTENJE

Ako sistem NE konfigurirate na sledeći način može doći do oštećenja emitera toplote. Ako postoje 2 zone važno je da pri grejanju:

- zona s najnižom temperaturom vode bude konfigurisana kao glavna zona, a
- zona s najvišom temperaturom vode bude konfigurisana kao dodatna zona.



#### OBAVEŠTENJE

Ako postoje 2 zone, a tipovi emitera su pogrešno konfigurisani, voda pod visokom temperaturom može biti poslata ka niskotemperaturnom emiteru (podno grejanje). Da biste to izbegli:

- Ugradite akvostatički/termostatički ventil kako biste sprečili suviše visoke temperature ka niskotemperaturnom emiteru.
- Vodite računa o tome da tipove emitera za glavnu zonu [2.7] i za dodatnu zonu [3.7] pravilno konfigurirate u skladu sa priključenim emiterom.

**OBAVEŠTENJE**

**Prosečna temperatura emitera** = Temperatura izlazne vode – (Delta T)/2

To znači da će, za istu zadatu vrednost temperature izlazne vode, prosečna temperatura emitera radijatora biti niža nego kod podnog grejanja zbog veće vrednosti delta T.

Primer za radijatore:  $40-10/2=35^{\circ}\text{C}$

Primer za podno grejanje:  $40-5/2=37,5^{\circ}\text{C}$

Da biste to kompenzovali, možete:

- Povećati željene temperature krive zavisnosti od vremena [2.5].
- Omogućiti modulaciju temperature izlazne vode i povećati maksimalnu modulaciju [2.C].

**Raspon temperature**

Da biste sprečili pogrešnu (tj. previsoku ili prenisku) temperaturu izlazne vode za glavnu zonu temperature izlazne vode, ograničite njen temperaturni opseg.

**OBAVEŠTENJE**

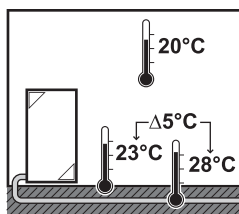
U slučaju podnog grejanja, važno je da se ograniči:

- maksimalna temperatura izlazne vode pri grejanju u skladu sa specifikacijama za instalaciju podnog grejanja.
- minimalna temperatura izlazne vode pri hlađenju na  $18\sim 20^{\circ}\text{C}$  kako bi se sprečila kondenzacija na podu.

**OBAVEŠTENJE**

- Prilikom podešavanja opsega temperature izlazne vode, podešavaju se i sve željene temperature izlazne vode kako bi se garantovalo da su u okviru ograničenja.
- Uvek uspostavite ravnotežu između željene temperature izlazne vode i željene sobne temperature i/ili kapaciteta (u skladu sa projektom i izborom emitera toplote). Željena temperatura izlazne vode je rezultat više postavki (unapred podešene vrednosti, vrednosti prebacivanja, krive u zavisnosti od vremenskih uslova, modulacija). Zbog toga mogu da se jave previsoke ili preniske temperature izlazne vode, što dovodi do prekomernih temperatura ili nedostatka kapaciteta. Ograničavanjem opsega temperature izlazne vode na odgovarajuće vrednosti (u zavisnosti od emitera toplote), takve situacije mogu da se izbegnu.

**Primer:** U režimu grejanja, temperature izlazne vode moraju da budu dovoljno više od sobnih temperatura. Da biste izbegli da prostorija ne može da se zagreje kao što želite, podesite minimalnu temperaturu izlazne vode na  $28^{\circ}\text{C}$ .



#	Šifra	Opis
		Opseg temperature izlazne vode za glavnu zonu temperature izlazne vode (= zona temperature izlazne vode sa najnižom temperaturom izlazne vode pri grejanju i najvišom temperaturom izlazne vode pri hlađenju)
[2.8.1]	[9-01]	<b>Minimalno grejanje:</b> <ul style="list-style-type: none"> <li>▪ <math>15^{\circ}\text{C}\sim 37^{\circ}\text{C}</math></li> </ul>

#	Šifra	Opis
[2.8.2]	[9-00]	<b>Maksimalno grejanje:</b> <ul style="list-style-type: none"> <li>▪ [2-0C]=2 (tip emitera toplote u glavnoj zoni = radiator) 37°C~70°C</li> <li>▪ Drugi emiteri: 37°C~55°C</li> </ul>
[2.8.3]	[9-03]	<b>Minimalno hlađenje:</b> <ul style="list-style-type: none"> <li>▪ 5°C~18°C</li> </ul>
[2.8.4]	[9-02]	<b>Maksimalno hlađenje:</b> <ul style="list-style-type: none"> <li>▪ 18°C~22°C</li> </ul>

### Kontrola

Definišite kako će se upravljati radom uređaja.

Način upravljanja	Pri ovom načinu upravljanja...
Izlazna voda	Rad uređaja zasniva se na temperaturi izlazne vode, bez obzira na stvarnu sobnu temperaturu i/ili zahteve za zagrevanjem ili hlađenjem prostorije.
Spoljašnji sobni termostat	Rad uređaja zasniva se na eksternom termostatu ili ekvivalentnom elementu (npr. konvektoru toplotne pumpe).
Sobni termostat	Rad uređaja zasniva se na temperaturi okruženja specijalnog interfejsa za povećanje udobnosti (BRC1HHDA koji se koristi kao sobni termostat).

#	Šifra	Opis
[2.9]	[C-07]	<ul style="list-style-type: none"> <li>▪ 0: Izlazna voda</li> <li>▪ 1: Spoljašnji sobni termostat</li> <li>▪ 2: Sobni termostat</li> </ul>

### Tip spoljnog termostata

Primenljivo samo u slučaju upravljanja pomoću spoljnog sobnog termostata.



#### OBAVEŠTENJE

Ako se koristi spoljni sobni termostat onda će taj spoljni sobni termostat upravljati zaštitom prostorije od smrzavanja. Međutim, zaštita prostorije od smrzavanja moguća je samo ako [C.2] Grejanje/hlađenje prostora=Uključeno.

#	Šifra	Opis
[2.A]	[C-05]	<p>Tip spoljnog sobnog termostata za glavnu zonu:</p> <ul style="list-style-type: none"> <li>▪ <b>1: 1 kontakt:</b> Upotrebljeni spoljni sobni termostat može da šalje samo signal termičkog stanja UKLJUČENO/ISKLJUČENO. Nema razdvajanja između zahteva za grejanjem ili hlađenjem. Sobni termostat je povezan samo na 1 digitalni ulaz (X12M/15). Izaberite vrednost u slučaju veze sa konvektorom toplotne pumpe (FWXV).</li> <li>▪ <b>2: 2 kontakta:</b> Upotrebljeni spoljni sobni termostat može da šalje zasebne signale termičkog stanja UKLJUČENO/ISKLJUČENO za grejanje i hlađenje. Sobni termostat je povezan na 2 digitalna ulaza (X12M/15 i X12M/16). Izaberite vrednost u slučaju veze sa kontrolama povezanim kablovima za više zona (pogledajte odeljak "5.3.3 Moguće opcije za unutrašnju jedinicu" [▶ 28]) ili bežičnim sobnim termostatom (EKRTR1).</li> </ul>

### Temperatura izlazne vode: Delta T

Pri zagrevanju za glavnu zonu, ciljna delta T (razlika u temperaturi) zavisi od izabranog tipa emitera za glavnu zonu.

Delta T je apsolutna vrednost razlike u temperaturi između izlazne vode i ulazne vode.

Uređaj je projektovan tako da podržava rad sa podnim kolima. Preporučena temperatura izlazne vode za podna kola je 35°C. U tom slučaju, uređaj će ostvariti razliku u temperaturi od 5°C, što znači da je temperatura ulazne vode oko 30°C.

U zavisnosti od ugrađenog tipa emitera toplote (radijatori, konvektor toplotne pumpe, podna kola) ili situacije, možete da promenite razliku između temperature ulazne i izlazne vode.

**Napomena:** Pumpa će regulisati protok vode radi održavanja delta T. U nekim posebnim slučajevima, izmerena delta T može da se razlikuje od podešene vrednosti.



#### INFORMACIJE

Kada je pri grejanju aktivan samo jedan rezervni grejač, delta T će se kontrolisati u skladu sa fiksnim kapacitetom rezervnog grejača. Moguće je da se ta delta T razlikuje od izabrane ciljne delta T.



#### INFORMACIJE

Pri grejanju, ciljna delta T će biti dostignuta tek posle određenog vremena rada, kada se dostiže zadata vrednost, zbog velike razlike u zadatoj vrednosti temperature izlazne vode i ulazne temperature pri pokretanju.

**INFORMACIJE**

Ako u glavnoj zoni ili u dodatnoj zoni postoji potreba za grejanjem, a ta zona je opremljena radiatorima, ciljna delta T koju će uređaj koristiti pri grejanju biće utvrđena na 10°C.

Ako zone nisu opremljene radiatorima, uređaj će pri grejanju dati prioritet ciljnoj delta T za dodatnu zonu, ako postoji potreba za grejanjem u dodatnoj zoni.

Pri hlađenju, uređaj će dati prioritet ciljnoj delta T za dodatnu zonu, ako postoji potreba za hlađenjem u dodatnoj zoni.

#	Šifra	Opis
[2.B.1]	[1-0B]	<b>Delta T grejanje:</b> Za pravilno funkcionisanje emitera toplote u režimu grejanja potrebna je minimalna razlika u temperaturi. <ul style="list-style-type: none"> <li>Ako je [2-0C]=2, utvrđeno je na 10°C</li> <li>Inače je: 3°C~10°C</li> </ul>
[2.B.2]	[1-0D]	<b>Delta T hlađenje:</b> Za pravilno funkcionisanje emitera toplote u režimu hlađenja potrebna je minimalna razlika u temperaturi. <ul style="list-style-type: none"> <li>3°C~10°C</li> </ul>

**Temperatura izlazne vode: Modulacija**

Važi samo u slučaju kontrole pomoću sobnog termostata.

Kada se koristi funkcionalnost sobnog termostata, korisnik treba da podesi željenu sobnu temperaturu. Uređaj će dopremiti toplu vodu za zagrevanje emitera toplote i prostorija će se zagrevati.

Pored toga, mora da se konfigurira i željena temperatura izlazne vode: ako je omogućena postavka **Modulacija**, uređaj automatski izračunava željenu temperaturu tople vode. Ta izračunavanja se zasnivaju na:

- unapred podešenim temperaturama, ili
- željenim temperaturama u zavisnosti od vremenskih uslova (ako je omogućen rad u zavisnosti od vremenskih uslova)

Pored toga, kada je omogućena postavka **Modulacija**, željena temperatura izlazne vode se snižava ili povećava u funkciji željene sobne temperature i razlike između stvarne i željene sobne temperature. Rezultat toga je:

- stabilne sobne temperature koje se tačno podudaraju sa željenom temperaturom (viši nivo komfora)
- manji broj ciklusa uključivanja/isključivanja (nizak nivo buke, veći komfor i veća efikasnost)
- najniža moguća temperatura vode kojom se postiže željena temperatura (veća efikasnost)

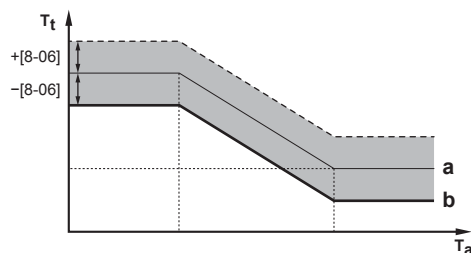
Ako je postavka **Modulacija** onemogućena, podesite željenu temperaturu izlazne vode pomoću postavke [2] **Glavna zona**.

#	Šifra	Opis
[2.C.1]	[8-05]	<b>Modulacija:</b> <ul style="list-style-type: none"> <li>0 Ne (onemogućeno)</li> <li>1 Da (omogućeno)</li> </ul> <b>Napomena:</b> Željena temperatura izlazne vode može da se pročita samo na korisničkom interfejsu.
[2.C.2]	[8-06]	<b>Maksimalna modulacija:</b> <ul style="list-style-type: none"> <li>0°C~10°C</li> </ul> To je vrednost temperature za koju se željena temperatura izlazne vode povećava ili smanjuje.



#### INFORMACIJE

Kada je omogućena modulacija temperature izlazne vode, kriva zavisnosti od vremenskih uslova mora da se podesi na viši položaj nego [8-06] plus zadata vrednost minimalne temperature izlazne vode potrebne za postizanje stabilnog stanja zadate vrednosti komfora za prostoriju. Da bi se povećala efikasnost, modulacija može da smanji zadatu vrednost temperature izlazne vode. Kada se vrednost krive zavisnosti od vremenskih uslova podesi na viši položaj, temperatura ne može da opadne ispod minimalne zadate vrednosti. Pogledajte ilustraciju u nastavku.



- a Kriva zavisnosti od vremena
- b Minimalna zadata vrednost temperature izlazne vode potrebna za postizanje stabilnog stanja zadate vrednosti komfora za prostoriju.

#### Isključni ventil

Sledeće je primenljivo samo u slučaju 2 zone temperature izlazne vode. U slučaju 1 zone temperature izlazne vode, povežite isključni ventil na izlaz grejanja/hlađenja.

Isključni ventil za glavnu zonu temperature izlazne vode može da se zatvori u ovim uslovima:



#### INFORMACIJE

Tokom operacije odmrzavanja, isključni ventil je UVEK otvoren.

**Tokom rada termostata:** Ako je omogućeno [F-0B], isključni ventil se zatvara kada u glavnoj zoni ne postoji potreba za grejanjem. Omogućite ovu postavku da biste:

- izbegli dopremanje izlazne vode u emitere toplote u glavnoj zoni TIV (kroz stanicu ventila za mešanje) kada postoji potreba u dodatnoj zoni TIV,
- aktivirali pumpu za UKLUČIVANJE/ISKLUČIVANJE stanice ventila za mešanje SAMO kada postoji potreba.

#	Šifra	Opis
[2.D.1]	[F-OB]	Isključni ventil: <ul style="list-style-type: none"> <li>0 <b>Ne</b>: BEZ uticaja potrebe za grejanjem ili hlađenjem.</li> <li>1 <b>Da</b>: zatvara se kada NEMA potrebe za grejanjem ili hlađenjem.</li> </ul>

**INFORMACIJE**

Postavka [F-OB] važi samo ako postoji postavka zahteva iz termostata ili spoljnog sobnog termostata (NE u slučaju postavke temperature izlazne vode).

**Tokom hlađenja:** Ako je omogućeno [F-OB], isključni ventil se zatvara kada uređaj radi u režimu hlađenja. Omogućite ovu postavku da biste izbegli da hladna voda izlazi kroz emiter toplote i formiranje kondenzacije (npr. podna kola ili radijatori).

#	Šifra	Opis
[2.D.2]	[F-OC]	Isključni ventil: <ul style="list-style-type: none"> <li>0 <b>Ne</b>: BEZ uticaja promene režima prostornog rada na hlađenje.</li> <li>1 <b>Da</b>: zatvara se kada je prostorni rad u režimu hlađenja.</li> </ul>

**Tip VZ krive**

Kriva zavisnosti od vremenskih uslova može da se definiše pomoću metoda **2 tačke** ili metoda **Pomak nagiba**.

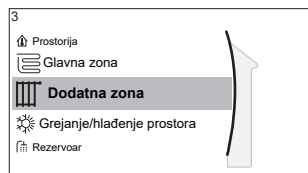
Pogledajte "**11.4.2 krivu sa 2 tačke**" [▶ 169] i "**11.4.3 krivu kosina-pomak**" [▶ 170].

#	Šifra	Opis
[2.E]	N/A	<ul style="list-style-type: none"> <li>2 tačke</li> <li>Pomak nagiba</li> </ul>

## 11.5.4 Dodatna zona

**Pregled**

U podmeniju su navedene sledeće stavke:



### [3] Dodatna zona

Ekran za zadavanje vrednosti

[3.1] Plan

[3.2] Plan grejanja

[3.3] Plan hlađenja

[3.4] Režim zadate vrednosti

[3.5] VZ kriva grejanja

[3.6] VZ kriva hlađenja

[3.7] Tip emitera

[3.8] Raspon temperature

[3.9] Kontrola

[3.A] Tip spoljnog termostata

[3.B] Delta T

[3.C] Tip VZ krive

### Ekran za zadavanje vrednosti

Kontrolišite temperaturu izlazne vode za dodatnu zonu pomoću ekrana za zadavanje vrednosti [3] **Dodatna zona**.

Pogledajte "[11.3.5 Ekran za zadavanje vrednosti](#)" [▶ 163].

### Plan

Pokazuje da li je željena temperatura izlazne vode u skladu sa rasporedom.

Pogledajte "[11.5.3 Glavna zona](#)" [▶ 179].

#	Šifra	Opis
[3.1]	N/A	Plan: <ul style="list-style-type: none"> <li>▪ Ne</li> <li>▪ Da</li> </ul>

### Raspored grejanja

Definišite raspored temperature grejanja za dodatnu zonu pomoću postavke [3,2] **Plan grejanja**.

Pogledajte "[11.3.7 Stranica za planiranje: Primer](#)" [▶ 164].

### Raspored hlađenja

Definišite raspored temperature hlađenja Dodatna zonu pomoću postavke [3.3] **Plan hlađenja**.

Pogledajte "[11.3.7 Stranica za planiranje: Primer](#)" [▶ 164].

### Režim zadate vrednosti

Režim zadate vrednosti za dodatnu zonu može da se podesi nezavisno od režima zadate vrednosti za glavnu zonu.

Pogledajte "[Režim zadate vrednosti](#)" [▶ 180].

#	Šifra	Opis
[3.4]	N/A	Režim zadate vrednosti: <ul style="list-style-type: none"> <li>▪ Fiksno</li> <li>▪ VZ grejanje, fiksno hlađenje</li> <li>▪ Zavisno od vremenskih uslova</li> </ul>

### Kriva grejanja u zavisnosti od vremenskih uslova

Podesite krivu grejanja u zavisnosti od vremenskih uslova za dodatnu zonu (ako je [3.4]=1 ili 2):

#	Šifra	Opis
[3.5]	[0-00] [0-01] [0-02] [0-03]	<p>Podesite grejanje u zavisnosti od vremenskih uslova:</p> <ul style="list-style-type: none"> <li>▪ <math>T_t</math>: Ciljna temperatura izlazne vode (dodatna zona)</li> <li>▪ <math>T_a</math>: Spoljna temperatura</li> <li>▪ [0-03]: Niska temperatura spoljnog okruženja. <math>-40^{\circ}\text{C}\sim+5^{\circ}\text{C}</math></li> <li>▪ [0-02]: Visoka temperatura spoljnog okruženja. <math>10^{\circ}\text{C}\sim 25^{\circ}\text{C}</math></li> <li>▪ [0-01]: Željena temperatura izlazne vode kada je spoljna temperatura jednaka niskoj temperaturi okruženja ili opadne ispod nje. <math>[9-05]^{\circ}\text{C}\sim[9-06]^{\circ}\text{C}</math></li> </ul> <p><b>Napomena:</b> Ova vrednost treba da bude viša od [0-00] jer je pri nižoj spoljnoj temperaturi potrebna viša temperatura vode.</p> <ul style="list-style-type: none"> <li>▪ [0-00]: Željena temperatura izlazne vode kada je spoljna temperatura jednaka visokoj temperaturi okruženja ili poraste iznad nje. <math>[9-05]\sim\min(45, [9-06])^{\circ}\text{C}</math></li> </ul> <p><b>Napomena:</b> Ova vrednost treba da bude niža od [0-01] jer je pri višoj spoljnoj temperaturi potrebna manje topla voda.</p>

### Kriva hlađenja u zavisnosti od vremenskih uslova

Podesite krivu hlađenja u zavisnosti od vremenskih uslova za dodatnu zonu (ako je [3.4]=2):

#	Šifra	Opis
[3.6]	[0-04] [0-05] [0-06] [0-07]	<p>Podesite hlađenje u zavisnosti od vremenskih uslova:</p> <ul style="list-style-type: none"> <li>▪ <math>T_t</math>: Ciljna temperatura izlazne vode (dodatna zona)</li> <li>▪ <math>T_a</math>: Spoljna temperatura</li> <li>▪ [0-07]: Niska temperatura spoljnog okruženja. 10°C~25°C</li> <li>▪ [0-06]: Visoka temperatura spoljnog okruženja. 25°C~43°C</li> <li>▪ [0-05]: Željena temperatura izlazne vode kada je spoljna temperatura jednaka niskoj temperaturi okruženja ili opadne ispod nje. [9-07]°C~[9-08]°C</li> </ul> <p><b>Napomena:</b> Ova vrednost treba da bude viša od [0-04] jer je pri nižoj spoljnoj temperaturi potrebno manje hladne vode.</p> <ul style="list-style-type: none"> <li>▪ [0-04]: Željena temperatura izlazne vode kada je spoljna temperatura jednaka visokoj temperaturi okruženja ili poraste iznad nje. [9-07]°C~[9-08]°C</li> </ul> <p><b>Napomena:</b> Ova vrednost treba da bude niža od [0-05] jer je pri višoj spoljnoj temperaturi potrebna hladnija voda.</p>

### Tip emitera

Više informacija o postavci **Tip emitera**, potražite u odeljku "[11.5.3 Glavna zona](#)" [▶ 179].

#	Šifra	Opis
[3.7]	[2-0D]	<p>Tip emitera:</p> <ul style="list-style-type: none"> <li>▪ 0: Podno grejanje</li> <li>▪ 1: Ventilatorsko-izmenjivačka jedinica</li> <li>▪ 2: Radijator</li> </ul>

Postavka za tip emitera utičaće na opseg zadatih vrednosti grejanja prostora i ciljani delta T kod grejanja na sledeći način:

Tip emitera Dodatna zona	Opseg zadatih vrednosti grejanja prostora [9-05]~[9-06]	Ciljna delta T kod grejanja [1-0C]
0: Podno grejanje	Maksimalno 55°C	Promenljiva (pogledajte [3.B.1])

Tip emitera Dodatna zona	Opseg zadatih vrednosti grejanja prostora [9-05]~[9-06]	Ciljna delta T kod grejanja [1-0C]
1: Ventilatorsko-izmenjivačka jedinica	Maksimalno 55°C	Promenljiva (pogledajte [3.B.1])
2: Radijator	Maksimalno 70°C	Fiksirano na 10°C

### Raspon temperature

Više informacija o postavci **Raspon temperature**, potražite u odeljku "11.5.3 Glavna zona" [▶ 179].

#	Šifra	Opis
Opseg temperature izlazne vode za dodatnu zonu temperature izlazne vode (= zona temperature izlazne vode sa najvišom temperaturom izlazne vode pri grejanju i najnižom temperaturom izlazne vode pri hlađenju)		
[3.8.1]	[9-05]	<b>Minimalno grejanje:</b> 15°C~37°C
[3.8.2]	[9-06]	<b>Maksimalno grejanje</b> <ul style="list-style-type: none"> <li>▪ [2-0D]=2 (tip emitera toplote u dodatnoj zoni = radijator) 37°C~70°C</li> <li>▪ Drugi emiteri: 37°C~55°C</li> </ul>
[3.8.3]	[9-07]	<b>Minimalno hlađenje</b> <ul style="list-style-type: none"> <li>▪ 5°C~18°C</li> </ul>
[3.8.4]	[9-08]	<b>Maksimalno hlađenje</b> <ul style="list-style-type: none"> <li>▪ 18°C~22°C</li> </ul>

### Kontrola

Tip kontrole za dodatnu zonu je samo za čitanje. On je određen tipom kontrole za glavnu zonu.

Pogledajte "11.5.3 Glavna zona" [▶ 179].

#	Šifra	Opis
[3.9]	N/A	<b>Kontrola:</b> <ul style="list-style-type: none"> <li>▪ <b>Izlazna voda</b> ako je tip kontrole za glavnu zonu <b>Izlazna voda</b>.</li> <li>▪ <b>Spoljašnji sobni termostat</b> ako je tip kontrole za glavnu zonu: <ul style="list-style-type: none"> <li>- Spoljašnji sobni termostat ili</li> <li>- Sobni termostat.</li> </ul> </li> </ul>

### Tip spoljnog termostata

Primenljivo samo u slučaju upravljanja pomoću spoljnog sobnog termostata.

Pogledajte takođe "11.5.3 Glavna zona" [▶ 179].

#	Šifra	Opis
[3.A]	[C-06]	Tip spoljnog sobnog termostata za dodatnu zonu: <ul style="list-style-type: none"> <li>▪ 1: <b>1 kontakt</b>. Povezan samo na 1 digitalni ulaz (X12M/19)</li> <li>▪ 2: <b>2 kontakta</b>. Povezan na 2 digitalna ulaza (X12M/20 X12M/19)</li> </ul>

#### Temperatura izlazne vode: Delta T

Više informacija potražite u odeljku "[11.5.3 Glavna zona](#)" [▶ 179].

#	Šifra	Opis
[3.B.1]	[1-0C]	<b>Delta T grejanje:</b> Za dobro funkcionisanje emitera toplote u režimu grejanja potrebna je minimalna razlika u temperaturi. <ul style="list-style-type: none"> <li>▪ Ako je [2-0D]=2, utvrđeno je na 10°C</li> <li>▪ Inače je: 3°C~10°C</li> </ul>
[3.B.2]	[1-0E]	<b>Delta T hlađenje:</b> Za dobro funkcionisanje emitera toplote u režimu hlađenja potrebna je minimalna razlika u temperaturi. <ul style="list-style-type: none"> <li>▪ 3°C~10°C</li> </ul>

#### Tip VZ krive

Postoje 2 načina za definisanje kriva zavisnosti od vremenskih uslova:

- **2 tačke** (pogledajte odeljak "[11.4.2 Kriva sa 2 tačke](#)" [▶ 169])
- **Pomak nagiba** (pogledajte odeljak "[11.4.3 Kriva sa pomakom nagiba](#)" [▶ 170])

U postavci [2.E] **Tip VZ krive** možete da odaberete koji način želite da koristite.

U postavci [3.C] **Tip VZ krive**, izabrani način se prikazuje u formi samo za čitanje (ista vrednost kao u [2.E]).

#	Šifra	Opis
[2.E] / [3.C]	N/A	<ul style="list-style-type: none"> <li>▪ <b>2 tačke</b></li> <li>▪ <b>Pomak nagiba</b></li> </ul>

### 11.5.5 Grejanje/hlađenje prostora

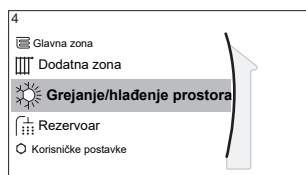


#### INFORMACIJE

Hlađenje je primenljivo samo kod reverzibilnih modela.

#### Pregled

U podmeniju su navedene sledeće stavke:



#### [4] Grejanje/hlađenje prostora

- [4.1] Režim rada
- [4.2] Plan režima rada
- [4.3] Radni opseg
- [4.4] Broj zona
- [4.5] Režim rada pumpe
- [4.6] Tip jedinice
- [4.7] ili [4.8] Ograničenja pumpe
- [4.9] Pumpa izvan opsega
- [4.A] Povećanje oko  $\theta^{\circ}\text{C}$
- [4.B] Najviša vrednost
- [4.C] Protiv smrzavanja

### O prostornim režimima rada

Model vašeg uređaja može biti samo za grejanje ili za grejanje/hlađenje:

- Ako se radi o modelu samo za grejanje, on može da zagreva neki prostor.
- Ako se radi o modelu za grejanje/hlađenje, onda će on moći i da zagreva i da rashlađuje prostor. Vi sistemu morate da saopštite koji režim rada da koristi.

### Da biste utvrdili da li je instaliran model toplotne pumpe za grejanje/hlađenje

1	Idite na [4]: Grejanje/hlađenje prostora.	
2	Proverite da li je [4.1] Režim rada naveden i može da se uređuje. Ako jeste, model toplotne pumpe za grejanje/hlađenje je instaliran.	

Da biste sistemu saopštili koji režim rada da koristi, možete:

Možete...	Lokacija
Proveriti koji je prostorni režim rada trenutno aktivan.	Početna stranica
Trajno podesiti željeni prostorni režim rada.	Glavni meni
Ograničiti automatsko prebacivanje prema mesečnom rasporedu.	

### Da biste proverili koji je prostorni režim rada trenutno aktivan

Prostorni režim rada se prikazuje na početnom ekranu:


- Kada je jedinica u režimu grejanja, prikazuje se ikona
- Kada je jedinica u režimu hlađenja, prikazuje se ikona

Pokazivač statusa pokazuje da li jedinica trenutno funkcioniše:

- Kada jedinica ne funkcioniše, pokazivač statusa se pali u plavoj boji sa prekidima u intervalima od približno 5 sekundi.
- Kada jedinica funkcioniše, pokazivač statusa neprekidno svetli u plavoj boji.

### Podešavanje željenog prostornog režima rada




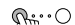
1	Idite na [4.1]: Grejanje/hlađenje prostora > Režim rada	
---	---	--

<b>2</b>	Odaberite jednu od sledećih opcija: <ul style="list-style-type: none"> <li>▪ <b>Grejanje:</b> Samo režim grejanja</li> <li>▪ <b>Hlađenje:</b> Samo režim hlađenja</li> <li>▪ <b>Automatski:</b> Režim rada menja se automatski između grejanja i hlađenja, na osnovu spoljne temperature. Ograničeno u okviru meseca prema <b>Plan režima rada</b> [4.2].</li> </ul>	
----------	--	---

Kada se izabere **Automatski**, jedinica se prebacuje na režim rada na osnovu postavke **Plan režima rada** [4.2]. U tom rasporedu, krajnji korisnik naznačava koji je režim rada dozvoljen za koji mesec.

### Ograničavanje automatskog prebacivanja prema rasporedu

**Uslov:** Prostorni režim rada podesite na **Automatski**.

<b>1</b>	Idite na [4.2]: <b>Grejanje/hlađenje prostora &gt; Plan režima rada</b> .	
<b>2</b>	Odaberite mesec.	
<b>3</b>	Za svaki mesec izaberite jednu od opcija: <ul style="list-style-type: none"> <li>▪ <b>Reverzibilna:</b> Neograničeno</li> <li>▪ <b>Samo grejanje:</b> Ograničeno</li> <li>▪ <b>Samo hlađenje:</b> Ograničeno</li> </ul>	
<b>4</b>	Potvrdite unete izmene.	

### Primer: Ograničenja prebacivanja prema rasporedu

Kada	Ograničenje
Tokom hladne sezone. <b>Primer:</b> oktobar, novembar, decembar, januar, februar i mart.	Samo grejanje
Tokom tople sezone. <b>Primer:</b> jun, jul i avgust.	Samo hlađenje
Međusezone. <b>Primer:</b> april, maj i septembar.	Reverzibilna

Jedinica određuje svoj režim rada na osnovu spoljne temperature ako je:

- **Režim rada=Automatski**, i
- **Plan režima rada=Reverzibilna**.

Jedinica određuje svoj režim rada tako da uvek ostaje u sledećim radnim opsezima:

- **Temperatura isključivanja grejanja prostora**
- **Temperatura isključivanja hlađenja prostora**

Spoljna temperatura se vremenski uprosečuje. Ako spoljna temperatura opadne, režim rada će se prebaciti na grejanje i obratno.

Ako je spoljna temperatura između vrednosti **Temperatura isključivanja grejanja prostora** i **Temperatura isključivanja hlađenja prostora**, režim rada ostaje nepromenjen.

### Radni opseg

U zavisnosti od prosečne spoljne temperature, rad jedinice u režimu zagrevanja prostora ili hlađenja prostora je onemogućen.

#	Šifra	Opis
[4.3.1]	[4-02]	<b>Temperatura isključivanja grejanja prostora:</b> Kada prosečna spoljna temperatura poraste iznad ove vrednosti, zagrevanje prostora se isključuje. <sup>(a)</sup> <ul style="list-style-type: none"> <li>14°C~35°C</li> </ul>
[4.3.2]	[F-01]	<b>Temperatura isključivanja hlađenja prostora:</b> Kada prosečna spoljna temperatura opadne ispod ove vrednosti, hlađenje prostora se isključuje. <sup>(a)</sup> <ul style="list-style-type: none"> <li>10°C~35°C</li> </ul>

<sup>(a)</sup> Ova postavka se koristi i u automatskom prebacivanju na grejanje/hlađenje.

**Izuzetak:** Ako je sistem konfigurisan u kontroli pomoću sobnog termostata sa jednom zonom temperature izlazne vode i emiterima toplote za brzo zagrevanje, režim rada će se menjati u zavisnosti od izmerene unutrašnje temperature. Pored željene sobne temperature za grejanje/hlađenje, instalater podešava vrednost histereze (npr. u režimu grejanja, ova vrednost je povezana sa željenom temperaturom hlađenja) i vrednost ofseta (npr. u režimu grejanja, ova vrednost je povezana sa željenom temperaturom zagrevanja).

**Primer:** Jedinica je konfigurisana na sledeći način:

- Željena sobna temperatura u režimu grejanja: 22°C
- Željena sobna temperatura u režimu hlađenja: 24°C
- Vrednost histereze: 1°C
- Ofset: 4°C

Do prebacivanja sa grejanja na hlađenje će dolaziti kada sobna temperatura poraste iznad maksimuma željene temperature hlađenja kojoj je dodata vrednost histereze (dakle 24+1=25°C) i željene temperature grejanja kojoj je dodata vrednost ofseta (dakle 22+4=26°C).

Suprotno tome, do prebacivanja sa hlađenja na grejanje će dolaziti kada sobna temperatura opadne ispod minimuma željene temperature grejanja od koje je oduzeta vrednost histereze (dakle 22-1=21°C) i željene temperature hlađenja od koje je oduzeta vrednost ofseta (dakle 24-4=20°C)

Zaštitni vremenski regulator za sprečavanje prečestog prebacivanja sa grejanja na hlađenje i obratno.

#	Šifra	Opis
		Postavke prebacivanja povezane sa sobnom temperaturom. Primenljivo samo kada se izabere <b>Automatski</b> i sistem se konfigurira sa kontrolom sobnim termostatom, 1 zonom temperature izlazne vode i emiterima toplote za brzo zagrevanje.

#	Šifra	Opis
N/A	[4-0B]	<p>Histereza: obezbeđuje da se prebacivanje obavlja samo kada je neophodno.</p> <p>Prostorni rad se menja iz grejanja u hlađenje samo kada sobna temperatura poraste iznad željene temperature hlađenja kojoj je dodata vrednost histereze.</p> <ul style="list-style-type: none"> <li>Opseg: 1°C~10°C</li> </ul>
N/A	[4-0D]	<p>Ofset: obezbeđuje da se uvek dostiže aktivna željena sobna temperatura.</p> <p>U režimu grejanja, prostorni rad se menja tek kada sobna temperatura poraste iznad željene temperature grejanja kojoj je dodata vrednost ofseta.</p> <ul style="list-style-type: none"> <li>Opseg: 1°C~10°C</li> </ul>

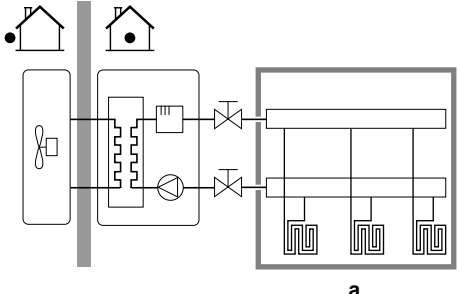
### Broj zona

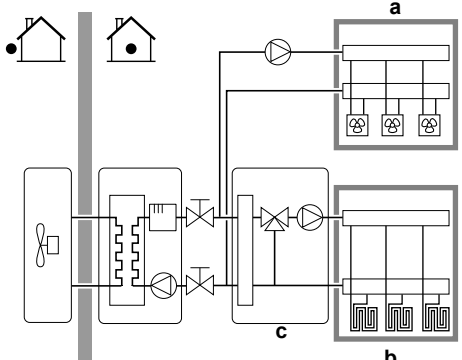
Sistem može izlaznom vodom da snabdeva do 2 temperaturne zone vode. U toku konfiguracije se mora definisati broj zona vode.



#### INFORMACIJE

**Stanica za mešanje.** Ako je vaš sistem razmešten tako da sadrži 2 zone TIV, potrebno je da ispred glavne zone TIV instalirate stanicu za mešanje.

#	Šifra	Opis
[4.4]	[7-02]	<ul style="list-style-type: none"> <li>0: Jednostruka zona</li> </ul> <p>Samo jedna zona temperature izlazne vode:</p>  <p><b>a</b> Glavna zonu TIV</p>

#	Šifra	Opis
[4.4]	[7-02]	<p>▪ <b>1: Dvostruka zona</b></p> <p>Dve zone temperature izlazne vode. Glavna zona temperature izlazne vode sastoji se emitera toplote većeg opterećenja i stanice za mešanje radi postizanja željene temperature izlazne vode. Pri grejanju:</p>  <p><b>a</b> Dodatna zona TIV: Najviša temperatura  <b>b</b> Glavna zona TIV: Najniža temperatura  <b>c</b> Stanica za mešanje</p>



#### OBAVEŠTENJE

Ako sistem NE konfigurirate na sledeći način može doći do oštećenja emitera toplote. Ako postoje 2 zone važno je da pri grejanju:

- zona s najnižom temperaturom vode bude konfigurisana kao glavna zona, a
- zona s najvišom temperaturom vode bude konfigurisana kao dodatna zona.



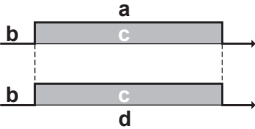
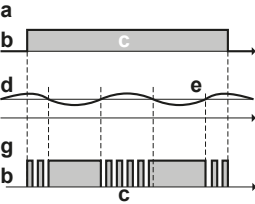
#### OBAVEŠTENJE

Ako postoje 2 zone, a tipovi emitera su pogrešno konfigurisani, voda pod visokom temperaturom može biti poslata ka niskotemperaturnom emiteru (podno grejanje). Da biste to izbegli:

- Ugradite akvastatički/termostatički ventil kako biste sprečili suviše visoke temperature ka niskotemperaturnom emiteru.
- Vodite računa o tome da tipove emitera za glavnu zonu [2.7] i za dodatnu zonu [3.7] pravilno konfigurirate u skladu sa priključenim emiterom.

### Režim rada pumpe

Kada je rad u režimu grejanja/hlađenja ISKLJUČEN, pumpa je uvek ISKLJUČENA. Kada je rad u režimu grejanja/hlađenja UKLJUČEN, možete da birate između ovih režima rada:

#	Šifra	Opis
[4.5]	[F-OD]	<p>Režim rada pumpe:</p> <ul style="list-style-type: none"> <li>0 <b>Neprekidno</b>: Neprekidan rad pumpe, bez obzira na to da li je termo UKLJUČEN ili ISKLJUČEN. <b>Napomena</b>: Neprekidan rad pumpe zahteva više energije nego rad pumpe radi uzorkovanja ili na zahtev.</li> </ul>  <p><b>a</b> Kontrola grejanja/hlađenja prostora  <b>b</b> Isključeno  <b>c</b> Uključeno  <b>d</b> Rad pumpe</p>
[4.5]	[F-OD]	<ul style="list-style-type: none"> <li>1 <b>Uzorak</b>: Pumpa je UKLJUČENA kada postoji potreba za grejanjem ili hlađenjem jer temperatura izlazne vode još nije dostigla željenu temperaturu. Kada dođe do stanja ISKLJUČENOG terma, pumpa se uključuje na svaka 3 minuta radi provere temperature vode i zahtevanja grejanja ili hlađenja po potrebi. <b>Napomena</b>: Uzorak je dostupan SAMO pri kontroli temperature izlazne vode.</li> </ul>  <p><b>a</b> Kontrola grejanja/hlađenja prostora  <b>b</b> Isključeno  <b>c</b> Uključeno  <b>d</b> Temperatura izlazne vode  <b>e</b> Stvarna  <b>f</b> Željena  <b>g</b> Rad pumpe</p>

#	Šifra	Opis
[4.5]	[F-0D]	<ul style="list-style-type: none"> <li>2 <b>Zahtev:</b> Rad pumpe na osnovu zahteva.</li> </ul> <p><b>Primer:</b> Korišćenje sobnog termostata i termostata dovodi do stanja UKLJUČENOG/ ISKLJUČENOG terma. <b>Napomena:</b> NIJE dostupno pri kontroli temperature izlazne vode.</p> <p>a Kontrola grejanja/hlađenja prostora  b Isključeno  c Uključeno  d Zahtev za grejanje (iz spoljnog sobnog termostata ili sobnog termostata)  e Rad pumpe</p>

### Tip jedinice

U ovom delu menija može se očitati koji se tip jedinice koristi:

#	Šifra	Opis
[4.6]	[E-02]	<p>Tip jedinice:</p> <ul style="list-style-type: none"> <li>0 Reverzibilna</li> <li>1 Samo grejanje</li> </ul>

### Ograničenja pumpe

Ograničenje brzine pumpe definiše maksimalnu brzinu pumpe. U uobičajenim uslovima, podrazumevanu postavku NE treba menjati. Ograničenje brzine pumpe će biti odbačeno kada je brzina protoka u opsegu minimalnog protoka (greška 7H).

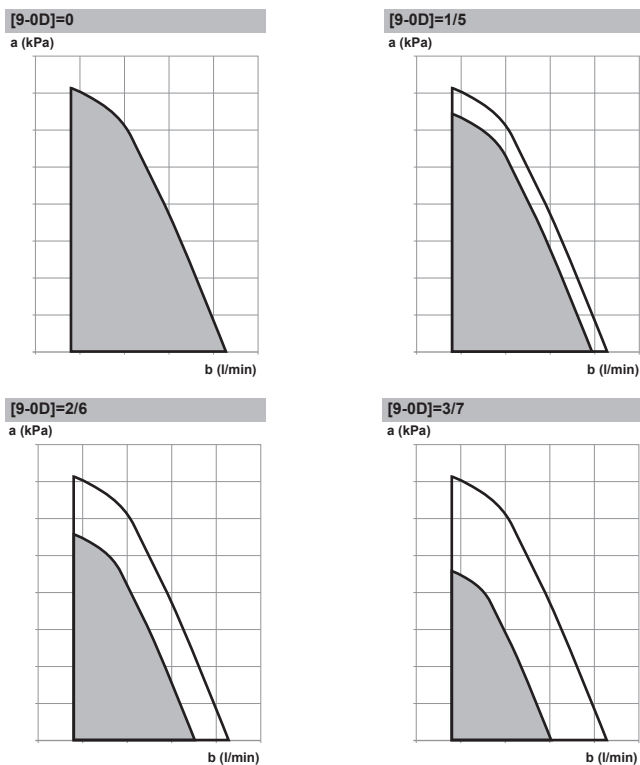
U većini slučajeva, umesto da koristite [9-0D]/[9-0E], možete da sprečite buku od protoka tako što ćete obaviti hidraulično balansiranje.

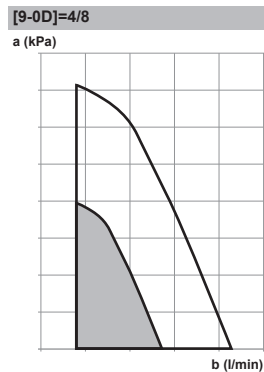
#	Šifra	Opis
[4.7]	[9-0D]	<p><b>Ograničenje:</b> Prikazuje se samo kada komplet za dve zone (EKMIKPOA ili EKMIKPHA) NIJE ugrađen.</p> <p><b>Ograničenja pumpe</b>  Moguće vrednosti potražite u nastavku.</p>
[4.8.1]	[9-0E]	<p><b>Ograničenje:</b> Prikazuje se samo kada je komplet za dve zone (EKMIKPOA ili EKMIKPHA) ugrađen.</p> <p><b>Ograničenja pumpe Glavna zona</b>  Moguće vrednosti potražite u nastavku.</p>
[4.8.2]	[9-0D]	<p><b>Ograničenje:</b> Prikazuje se samo kada je komplet za dve zone (EKMIKPOA ili EKMIKPHA) ugrađen.</p> <p><b>Ograničenja pumpe Dodatna zona</b>  Moguće vrednosti potražite u nastavku.</p>

Possible values:

Vrednost	Opis
0	Bez ograničenja
1~4	Opšte ograničenje. Postoji ograničenje svih uslova. Potrebna delta T kontrola u komfor NISU garantovani. <ul style="list-style-type: none"> <li>▪ 1: 90% brzine pumpe</li> <li>▪ 2: 80% brzine pumpe</li> <li>▪ 3: 70% brzine pumpe</li> <li>▪ 4: 60% brzine pumpe</li> </ul>
5~8	Ograničenje kada nema aktuatora. Kada nema izlaza grejanja, primenljivo je ograničenje brzine pumpe. Kada postoji izlaz grejanja, brzina pumpe se određuje na osnovu delta T u odnosu na potreban kapacitet. Sa ovim opsegom ograničenja, delta T je moguć i komfor je zagarantovan. <p>Tokom rada radi uzorkovanja, pumpa radi kratko vreme radi merenja temperature vode, na osnovu čega se određuje da li je rad potreban ili ne.</p> <ul style="list-style-type: none"> <li>▪ 5: 90% brzine pumpe tokom uzorkovanja</li> <li>▪ 6: 80% brzine pumpe tokom uzorkovanja</li> <li>▪ 7: 70% brzine pumpe tokom uzorkovanja</li> <li>▪ 8: 60% brzine pumpe tokom uzorkovanja</li> </ul>

Maksimalne vrednosti zavise od tipa jedinice:





- a** Spoljni statički pritisak  
**b** Brzina protoka vode

### Pumpa izvan opsega

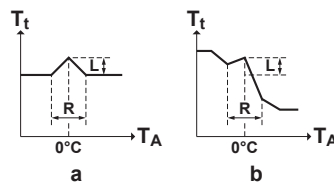
Kada je funkcija rada pumpe onemogućena, pumpa će se zaustaviti ako je spoljna temperatura viša od vrednosti podešene postavkom **Temperatura isključivanja grejanja prostora** [4-02] ili ako spoljna temperatura opadne ispod vrednosti podešene postavkom **Temperatura isključivanja hlađenja prostora** [F-01]. Kada je rad pumpe omogućen, pumpa može da radi pri svim spoljnim temperaturama.

#	Šifra	Opis
[4.9]	[F-00]	Rad pumpe: <ul style="list-style-type: none"> <li>▪ 0: Onemogućen ako je spoljna temperatura viša od [4-02] ili niža od [F-01] u zavisnosti od rada u režimu grejanja/hlađenja.</li> <li>▪ 1: Moguć pri svim spoljnim temperaturama.</li> </ul>

### Povećanje oko 0°C

Koristite ovu postavku da biste kompenzovali moguće gubitke zgrade usled ispravanja otopljenog leda ili snega. (npr. u zemljama u hladnim regionima).

Kod rada u režimu grejanja, željena temperatura izlazne vode se lokalno povećava kada je spoljna temperatura oko 0°C. Ova kompenzacija može da se izabere kada se koristi apsolutna ili temperatura vode u zavisnosti od vremenskih uslova (pogledajte ilustraciju u nastavku).



- a** Apsolutna željena TIV  
**b** Željena TIV u zavisnosti od vremenskih uslova

#	Šifra	Opis
[4.A]	[D-03]	Povećanje oko 0°C: <ul style="list-style-type: none"> <li>▪ 0: Ne</li> <li>▪ 1: povećanje 2°C, raspon 4°C</li> <li>▪ 2: povećanje 4°C, raspon 4°C</li> <li>▪ 3: povećanje 2°C, raspon 8°C</li> <li>▪ 4: povećanje 4°C, raspon 8°C</li> </ul>

### Najviša vrednost

**Ograničenje:** Ova funkcija je primenljiva samo u režimu grejanja.

Ova funkcija definiše koliko temperatura vode može da poraste iznad željene temperature izlazne vode pre nego što se kompresor zaustavi. Kompresor će se ponovo pokrenuti kada temperatura izlazne vode opadne ispod željene temperature izlazne vode.

#	Šifra	Opis
[4.B]	[9-04]	<b>Najviša vrednost:</b> ▪ 1°C~4°C

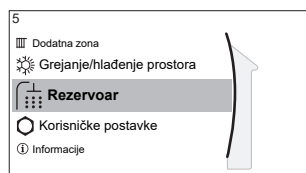
### Protiv smrzavanja

Zaštita prostorije od mraza [1.4] sprečava da se prostorija previše ohladi. Više informacija o zaštiti prostorije od mraza potražite u odeljku "11.5.2 Prostorija" [▶ 174].

## 11.5.6 Rezervoar

### Pregled

U podmeniju su navedene sledeće stavke:



#### [5] Rezervoar

Ekran za zadavanje vrednosti

[5.1] Najjači režim rada

[5.5] Plan

[5.6] Režim zagrevanja

[5.7] Dezinfekcija

[5.8] Maksimum

[5.9] Histereza

[5.B] Režim zadate vrednosti

[5.C] VZ kriva

[5.D] Margina

[5.E] Tip VZ krive




#### INFORMACIJE

Da bi odmrzavanje rezervoara bilo moguće, preporučujemo minimalnu temperaturu rezervoara od 35°C.

### Ekran za zadavanje vrednosti za rezervoar



Temperaturu u rezervoaru za skladištenje možete da podesite pomoću ekrana za zadavanje vrednosti. Dobijena temperatura tople vode za domaćinstvo zavisi od ove zadate vrednosti, kao i od stvarne temperature rezervoara. Više informacija o tome potražite u odeljku "11.3.5 Ekran za zadavanje vrednosti" [▶ 163].

## Najjači režim rada

Možete da koristite snažan rad da biste odmah pokrenuli zagrevanje vode na unapred podešenu vrednost (zadata vrednosti temperature u rezervoaru). Međutim, ako nije ugrađen dodatni bivalentni generator toplote osim električnog rezervnog grejača, to troši dodatnu energiju. Ako je aktivan snažan rad, na početnom ekranu će se prikazivati .

### Aktiviranje režima snažnog rada

Aktiviranje i deaktiviranje **Najjači režim rada** vrši se na sledeći način:

<b>1</b>	Idite na [5.1]: Rezervoar > Najjači režim rada	
<b>2</b>	"Snažni" režim rada prebacite na <b>Isključeno</b> ili <b>Uključeno</b> .	

Primer upotrebe: Hitno vam je potrebno još vruće vode

Ako se nalazite u sledećoj situaciji:

- Već ste potrošili veći deo tople vode.
- Ne možete da čekate na sledeću planiranu radnju zagrevanja rezervoara za skladištenje.

U tom slučaju, možete da aktivirate snažni režim rada za TVD.

**Prednost:** Rezervoar za skladištenje se odmah zagreva na zadatu vrednost temperature u rezervoaru.



#### INFORMACIJE

Za vreme dok je "snažni" režim rada aktivan, postoji značajan rizik da kapacitet sistema za grejanje prostora bude nedovoljan. U slučaju čestog korišćenja tople vode za domaćinstvo, dolaziće do čestih i dužih prekida grejanja/hlađenja prostora.

## Plan

Možete da podesite raspored temperature u rezervoaru koristeći ekran rasporeda. Više informacija o ovome potražite u odeljku "[11.3.7 Stranica za planiranje: Primer](#)" [▶ 164].

## Režim zagrevanja

Topla voda za domaćinstvo može se pripremati na 2 različita načina. Oni se među sobom razlikuju po tome kako se podešava željena temperatura rezervoara i kako uređaj na to reaguje.

#	Šifra	Opis
[5.6]	[6-0D]	<b>Režim zagrevanja:</b> <ul style="list-style-type: none"> <li>▪ 0: <b>Samo ponovno zagrevanje:</b> Temperatura rezervoara se uvek održava na zadatoj vrednosti izabranoj na ekranu za zadavanje vrednosti temperature rezervoara.</li> <li>▪ 3: <b>Planirano ponovno zagrevanje:</b> Temperatura rezervoara varira u skladu sa planiranom temperaturom rezervoara.</li> </ul>

Više informacija potražite u uputstvu za rukovanje.

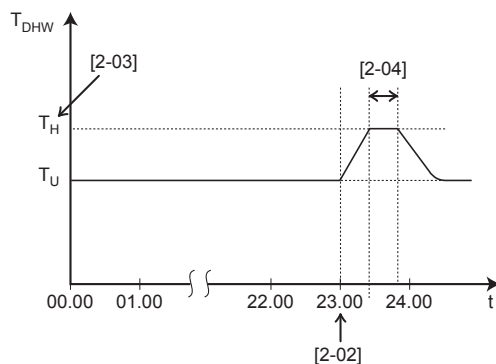
## Dezinfekcija

Funkcija dezinfekcije dezinfikuje vodu u kalemu izmenjivača toplote za toplu vodu za domaćinstvo tako što periodično zagreva rezervoar za skladištenje na određenu temperaturu.

**PAŽNJA**

Postavke funkcije dezinfekcije MORA da konfigurira instalater u skladu sa važećim propisima.

#	Šifra	Opis
[5.7.1]	[2-01]	Aktivacija: <ul style="list-style-type: none"> <li>▪ 0: Ne</li> <li>▪ 1: Da</li> </ul>
[5.7.2]	[2-00]	Dan rada: <ul style="list-style-type: none"> <li>▪ 0: Svakog dana</li> <li>▪ 1: Ponedjeljak</li> <li>▪ 2: Utorak</li> <li>▪ 3: Sreda</li> <li>▪ 4: Četvrtak</li> <li>▪ 5: Petak</li> <li>▪ 6: Subota</li> <li>▪ 7: Nedjelja</li> </ul>
[5.7.3]	[2-02]	Vreme pokretanja
[5.7.4]	[2-03]	Zadata vrednost rezervoara: 60°C
[5.7.5]	[2-04]	Trajanje: 40~60 minuta



$T_{DHW}$  Temperatura tople vode za domaćinstvo  
 $T_U$  Korisnički zadata vrednost temperature  
 $T_H$  Visoka zadata vrednost temperature [2-03]  
 $t$  Vreme

**UPOZORENJE**

Imajte na umu da će temperatura tople vode za domaćinstvo na slavini za toplu vodu biti jednaka vrednosti odabranoj u postavi polja [2-03] nakon postupka dezinfekcije.

Kada visoka temperatura tople vode za domaćinstvo može da predstavlja potencijalnu opasnost od povreda ljudi, ventil za mešanje (obezbeđuje se na terenu) mora da se instalira na toplu vodu za domaćinstvo van priključka rezervoara. Ovaj ventil za mešanje mora da osigura da temperatura tople vode na slavini za toplu vodu nikada ne poraste iznad zadate maksimalne vrednosti. Ova maksimalna dozvoljena temperatura tople vode biće izabrana u skladu sa važećim propisima.

**PAŽNJA**

Uverite se da vreme početka funkcije dezinfekcije [5.7.3] sa definisanim trajanjem [5.7.5] NIJE prekinuto mogućom potrošnjom tople vode za domaćinstvo.

**OBAVEŠTENJE**

**Režim dezinfekcije.** Čak i ako ISKLJUČITE grejanje rezervoara ([C.3]: **Režim rada > Rezervoar**), režim dezinfekcije ostaće aktivan. Međutim, ukoliko ovu funkciju isključite dok je dezinfekcija u toku, pojaviće se AH greška.

**INFORMACIJE**

U slučaju šifre greške AH bez prekida funkcije dezinfekcije usled ispuštanja tople vode za domaćinstvo kroz slavinu, preporučuju se sledeće radnje:

- Preporučuje se da se pokretanje funkcije dezinfekcije programira najmanje 4 sata kasnije od poslednjeg očekivanog velikog ispuštanja tople vode kroz slavine. Pokretanje može da se podesi postavkama instalatera (za funkciju dezinfekcije).

**INFORMACIJE**

Funkcija dezinfekcije se ponovo pokreće u slučaju sa temperature tople vode za domaćinstvo opadne 5°C ispod ciljane temperature za dezinfekciju tokom njenog trajanja.

**Zadata vrednost maksimalne temperature TVD**

Maksimalna temperatura koju korisnici mogu da izaberu za toplu vodu u domaćinstvu. Ovu postavku možete da koristite za ograničavanje temperatura na slavinama za toplu vodu.

**INFORMACIJE**

Tokom dezinfekcije vode u kalemu izmenjivača toplote za toplu vodu za domaćinstvo periodičnim zagrevanjem rezervoara za skladištenje na određenu temperaturu, temperatura TVD može da premaši ovu maksimalnu temperaturu.

**INFORMACIJE**

Ograničite maksimalnu temperaturu tople vode u skladu sa važećim propisima.

#	Šifra	Opis
[5.8]	[6-0E]	<p><b>Maksimum:</b></p> <p>Maksimalna temperatura koju korisnici mogu da izaberu za toplu vodu u domaćinstvu. Ovu postavku možete da koristite za ograničavanje temperature na slavinama za toplu vodu.</p> <p>Maksimalna temperatura NIJE važeća tokom funkcije dezinfekcije. Pogledajte poglavlje o funkciji dezinfekcije.</p>

**Histereza (histereza UKLJUČIVANJA toplotne pumpe)**

Primenljivo samo kada je priprema tople vode za domaćinstvo podešena na dogrevanje. Kada temperatura u rezervoaru opadne ispod temperature za dogrevanje umanjene za temperaturu histereze za UKLJUČIVANJE toplotne pumpe, rezervoar se zagreva na temperaturu dogrevanja.

#	Šifra	Opis
[5.9]	[6-00]	Histereza UKLUČIVANJA toplotne pumpe <ul style="list-style-type: none"> <li>▪ 2°C~40°C</li> </ul>

#### Režim zadate vrednosti

#	Šifra	Opis
[5.B]	N/A	Režim zadate vrednosti: <ul style="list-style-type: none"> <li>▪ Fiksno</li> <li>▪ Zavisno od vremenskih uslova</li> </ul>

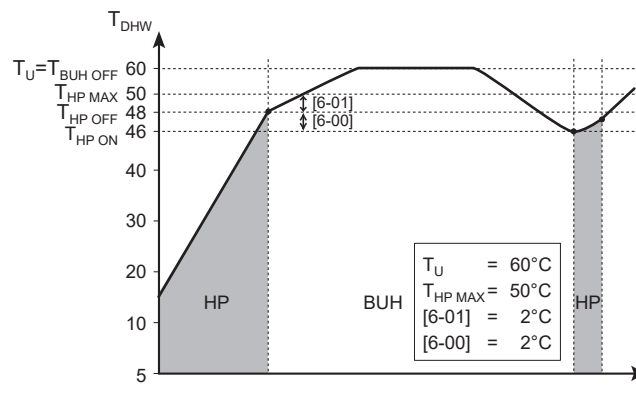
#	Šifra	Opis
[5.C]	[0-0E] [0-0D] [0-0C] [0-0B]	<p>VZ kriva:</p> <p>▪ <math>T_{DHW}</math>: Željena temperatura u rezervoaru.</p> <p>▪ <math>T_a</math>: (Prosečna) spoljna temperatura okruženja</p> <ul style="list-style-type: none"> <li>▪ [0-0E]: niska spoljna temperatura okruženja: – 40°C~5°C</li> <li>▪ [0-0D]: visoka spoljna temperatura okruženja: 10°C~ 25°C</li> <li>▪ [0-0C]: željena temperatura u rezervoaru kada je spoljna temperatura jednaka niskoj temperaturi okruženja ili opadne ispod nje: 45°C~[6-0E]°C</li> <li>▪ [0-0B]: željena temperatura u rezervoaru kada je spoljna temperatura jednaka niskoj temperaturi okruženja ili poraste iznad nje: 35°C~[6-0E]°C</li> </ul>

#### Margina

Kod rada radi zagrevanja tople vode za domaćinstvo, za rad toplotne pumpe mogu da se podese sledeće vrednosti histereze:

#	Šifra	Opis
[5.D]	[6-01]	Temperaturna razlika koja određuje temperaturu isključivanja toplotne pumpe. Opseg: 0°C~10°C

Primer: zadata vrednost ( $T_{ij}$ )>maksimalna temperatura koju obezbeđuje toplotna pumpa–[6-01] ( $T_{HP\ MAX}$ –[6-01])



**BUH** Rezervni grejač

**HP** Toplotna pumpa. Ako vreme zagrevanja pomoću toplotne pumpe traje predugo, moguće je pomoćno zagrevanje rezervnim grejačem

**T<sub>BUH OFF</sub>** Temperatura ISKLJUČIVANJA rezervnog grejača (T<sub>U</sub>)

**T<sub>HP MAX</sub>** Maksimalna temperatura koju obezbeđuje toplotna pumpa na senzoru u rezervoaru za skladištenje

**T<sub>HP OFF</sub>** Temperatura ISKLJUČIVANJA toplotne pumpe (T<sub>HP MAX</sub>-[6-01])

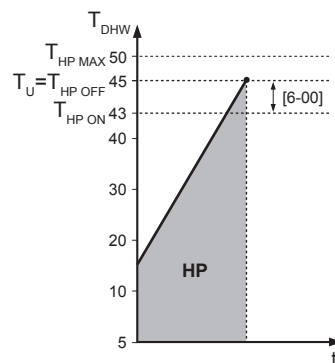
**T<sub>HP ON</sub>** Temperatura UKLJUČIVANJA toplotne pumpe (T<sub>HP OFF</sub>-[6-00])

**T<sub>DHW</sub>** Temperatura tople vode za domaćinstvo

**T<sub>U</sub>** Korisnički zadata vrednost temperature (podešena na korisničkom interfejsu)

**t** Vreme

Primer: zadata vrednost (T<sub>U</sub>) ≤ maksimalna temperatura koju obezbeđuje toplotna pumpa-[6-01] (T<sub>HP MAX</sub>-[6-01])



**HP** Toplotna pumpa. Ako vreme zagrevanja pomoću toplotne pumpe traje predugo, moguće je pomoćno zagrevanje rezervnim grejačem

**T<sub>HP MAX</sub>** Maksimalna temperatura koju obezbeđuje toplotna pumpa na senzoru u rezervoaru za skladištenje

**T<sub>HP OFF</sub>** Temperatura ISKLJUČIVANJA toplotne pumpe (T<sub>HP MAX</sub>-[6-01])

**T<sub>HP ON</sub>** Temperatura UKLJUČIVANJA toplotne pumpe (T<sub>HP OFF</sub>-[6-00])

**T<sub>DHW</sub>** Temperatura tople vode za domaćinstvo

**T<sub>U</sub>** Korisnički zadata vrednost temperature (podešena na korisničkom interfejsu)

**t** Vreme



#### INFORMACIJE

Maksimalna temperatura koju obezbeđuje toplotna pumpa zavisi od temperature u okruženju. Više informacija potražite u odeljku o radnom opsegu.

#### VZ kriva

Kada je aktivan rad u zavisnosti od vremenskih uslova, temperatura u rezervoaru se određuje automatski u zavisnosti od prosečne spoljne temperature: niska spoljna temperatura će za posledicu imati više željene temperature u rezervoaru je rje hladna vode iz vodovodne mreže hladnija i obratno.

Pogledajte takođe "11.4 Kriva zavisnosti od vremena" [▶ 169].

### Tip VZ krive

Postoje 2 načina za definisanje kriva zavisnosti od vremenskih uslova:

- **2 tačke** (pogledajte odeljak "11.4.2 Kriva sa 2 tačke" [▶ 169])
- **Pomak nagiba** (pogledajte odeljak "11.4.3 Kriva sa pomakom nagiba" [▶ 170])

U postavci [2.E] **Tip VZ krive** možete da odaberete koji način želite da koristite.

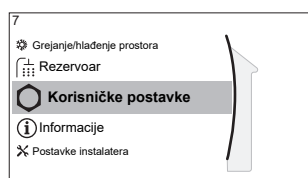
U postavci [5.E] **Tip VZ krive**, izabrani način se prikazuje u formi samo za čitanje (ista vrednost kao u [2.E]).

#	Šifra	Opis
[2.E] / [5.E]	N/A	<ul style="list-style-type: none"> <li>▪ 0: 2 tačke</li> <li>▪ 1: Pomak nagiba</li> </ul>

## 11.5.7 Korisničke postavke

### Pregled

U podmeniju su navedene sledeće stavke:



#### [7] Korisničke postavke

- [7.1] Jezik
- [7.2] Vreme/datum
- [7.3] Praznik
- [7.4] Tiho
- [7.5] Cena el. energije
- [7.6] Cena gasa

#### Jezik

#	Šifra	Opis
[7.1]	N/A	Jezik

#### Vreme/datum

#	Šifra	Opis
[7.2]	N/A	Podesite lokalno vreme i datum



#### INFORMACIJE

Po podrazumevanoj postavci, omogućeno je letnje računanje vremena, a format časovnika podešen je na 24 sata. Ako želite da promenite ova podešavanja, to možete učiniti u strukturi menija (**Korisničke postavke > Vreme/datum**) nakon što se jedinica inicijalizuje.

#### Odmor

### O režimu odmora

Tokom odmora, možete da koristite režim odmora da biste odstupili od uobičajenih rasporeda bez potrebe da ih menjate. Dok je režim odmora aktivan, funkcije zagrevanja/hlađenja prostora i zagrevanja tople vode za domaćinstvo će biti isključene. Funkcije sprečavanja i zaštite od legionele će ostati aktivne.

### Tipičan proces rada

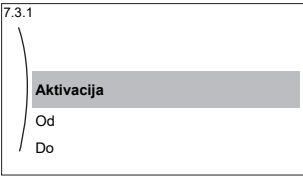








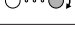
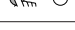
Korišćenje režima odmora se obično sastoji od sledećih koraka:

- 1 Aktiviranje režima odmora.
- 2 Podešavanje datuma početka i završetka odmora.

### Provera da li je režim odmora aktiviran i/ili radi

Ako je na početnom ekranu prikazano , to znači da je režim odmora aktivan.

### Konfigurisanje odmora

<b>1</b>	Aktivirajte režim odmora.	—
	<ul style="list-style-type: none"> <li>▪ Idite na [7.3.1]: Korisničke postavke &gt; Praznik &gt; Aktivacija.</li> </ul> 	
	<ul style="list-style-type: none"> <li>▪ Odaberite <b>Uključeno</b>.</li> </ul>	
<b>2</b>	Podesite prvi dan odmora.	—
	<ul style="list-style-type: none"> <li>▪ Idite na [7.3.2]: <b>Od</b>.</li> </ul>	
	<ul style="list-style-type: none"> <li>▪ Izaberite datum.</li> </ul>	 
	<ul style="list-style-type: none"> <li>▪ Potvrdite unete izmene.</li> </ul>	
<b>3</b>	Podesite poslednji dan odmora.	—
	<ul style="list-style-type: none"> <li>▪ Idite na [7.3.3]: <b>Do</b>.</li> </ul>	
	<ul style="list-style-type: none"> <li>▪ Izaberite datum.</li> </ul>	 
	<ul style="list-style-type: none"> <li>▪ Potvrdite unete izmene.</li> </ul>	

## Tihi rad

### O tihom režimu rada

Možete da koristite tihi mod da biste smanjili buku spoljne jedinice. Međutim, ovo takođe smanjuje kapacitet grejanja/hlađenja sistema. Postoji više nivoa tihog moda.

Možete da:

- Potpuno deaktivirate tihi režim
- Ručno aktivirate nivo tihog režima do sledeće radnje po rasporedu
- Koristite i programirate raspored tihog režima



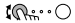
#### INFORMACIJE

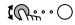
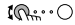


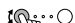
Ako je spoljna temperatura ispod nule, preporučujemo da NE koristite najtiši režim.

### Provera da li je tihi režim rada aktivan

Ako je na početnoj stranici prikazana , to znači da je tihi režim aktivan.

**Korišćenje tihog režima rada**

<b>1</b>	Idite na [7.4.1]: <b>Korisničke postavke &gt; Tiho &gt; Režim rada.</b>	
<b>2</b>	Uradite jednu od sledećih radnji:	—

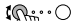
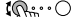
Ako želite da...	Onda...	
Potpuno deaktivira tihi režim	Odaberite <b>Isključeno</b> .	
Ručno aktivira nivo tihog režima rada	Izaberite odgovarajući nivo tihog režima. <b>Primer: Najtiše.</b>	
Koristite i programirate raspored tihog režima	Odaberite <b>Automatski</b> .	
	Idite na [7.4.2] <b>Plan</b> programirajte raspored. Više informacija o programiranju rasporeda potražite u odeljku " <a href="#">11.3.7 Stranica za planiranje: Primer</a> " [▶ 164].	

**Primer upotrebe: Beba spava posle podne**

Ako se nalazite u sledećoj situaciji:

- Programirali ste raspored tihog režima:
  - Tokom noći: **Najtiše**.
  - Tokom dana: **Isključeno** da biste obezbedili kapacitet sistema za grejanje/hlađenje.
- Međutim, tokom popodneva beba spava i vi želite tišinu.

Tada možete da uradite sledeće:

<b>1</b>	Idite na [7.4.1]: <b>Korisničke postavke &gt; Tiho &gt; Režim rada.</b>	
<b>2</b>	Odaberite <b>Najtiše</b> .	

Prednost:

Spoljna jedinica radi na najtišem nivou.

**Cene električne energije i cena gasa**

Primenljivo samo u kombinaciji sa bivalentnom funkcijom. Pogledajte i odeljak "[Bivalentno](#)" [▶ 234].

#	Šifra	Opis
[7.5.1]	N/A	Cena el. energije > Visoka
[7.5.2]	N/A	Cena el. energije > Srednja
[7.5.3]	N/A	Cena el. energije > Niska
[7.6]	N/A	Cena gasa

**INFORMACIJE**

Cena električne energije može da se podešava samo kada je bivalentan rad UKLJUČEN ([9.C.1] ili [C-02]). Te vrednosti mogu da se podešavaju samo u strukturi menija [7.5.1], [7.5.2] i [7.5.3]. NEMOJTE koristiti pregled postavki.

### Podešavanje cene gasa

1	Idite na [7.6]: <b>Korisničke postavke &gt; Cena gasa.</b>	
2	Izaberite odgovarajuću cenu gasa.	
3	Potvrdite unete izmene.	



#### INFORMACIJE

Vrednost cene od 0,00~990 valuta/kWh (sa 2 značajne vrednosti).

### Da biste podesili cenu energije

1	Idite na [7.5.1]/[7.5.2]/[7.5.3]: <b>Korisničke postavke &gt; Cena el. energije &gt; Visoka/Srednja/Niska.</b>	
2	Izaberite odgovarajuću cenu električne energije.	
3	Potvrdite unete izmene.	
4	Ponovite ovo za sve tri cene električne energije.	—



#### INFORMACIJE

Vrednost cene od 0,00~990 valuta/kWh (sa 2 značajne vrednosti).



#### INFORMACIJE

Ako nje podešen nijedan raspored, u obzir se uzima **Cena el. energije za Visoka.**

### Da biste podesili tajmer rasporeda sa podešenom cenom energije

1	Idite na [7.5.4]: <b>Korisničke postavke &gt; Cena el. energije &gt; Plan.</b>	
2	Programirajte izbor koristeći ekran za određivanje rasporeda. Možete da podesite cene električne energije <b>Visoka, Srednja</b> i <b>Niska</b> u zavisnosti od dobavljača električne energije.	—
3	Potvrdite unete izmene.	



#### INFORMACIJE

Vrednosti odgovaraju cenama električne energije za prethodno podešene nivoe **Visoka, Srednja** i **Niska**. Ako nje podešen nijedan raspored, u obzir se uzima cena električne energije nivoa **Visoka**.

### O cenama energije u slučaju podsticaja po kWh iz obnovljivih izvora energije

Prilikom podešavanja cena energije, u obzir mogu da se uzmu podsticaji. Iako cena rada može da se poveća, kada se u obzir uzme naknada, ukupna cena rada će biti optimizovana.



#### OBAVEŠTENJE

Povedite računa se da izmenite postavku cena energije na kraju perioda sa podsticajima.

**Da biste podesili cenu gasa u slučaju podsticaja po kWh iz obnovljivih izvora energije**

Izračunajte vrednost za cenu gasa pomoću sledeće formule:

- Stvarna cena gasa+(podsticaj/kWh×0,9)

Postupak podešavanja cene gasa potražite u odeljku "Podešavanje cene gasa" [▶ 213].

**Da biste podesili cenu električne energije u slučaju podsticaja po kWh iz obnovljivih izvora energije**

Izračunajte vrednost za cenu električne energije pomoću sledeće formule:

- Stvarna cena električne energije+podsticaj/kWh

Postupak podešavanja cene električne energije potražite u odeljku "Da biste podesili cenu energije" [▶ 213].

**Primer**

Ovo je primer i cene i/ili vrednosti koje se koriste u njemu NISU tačne.

Podaci	Cena/kWh
Cena gasa	4,08
Cena električne energije	12,49
Podsticaj za toplotu iz obnovljivih izvora po kWh	5

**Izračunavanje cene gasa**

Cena gasa=Stvarna cena gasa+(podsticaj/kWh×0,9)

Cena gasa=4,08+(5×0,9)

Cena gasa=8,58

**Izračunavanje cene električne energije**

Cena električne energije=Stvarna cena električne energije+podsticaj/kWh

Cena električne energije=12,49+5

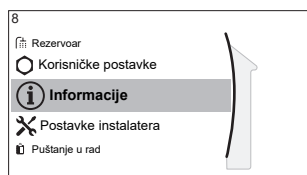
Cena električne energije=17,49

Cena	Vrednost u najmanjim jedinicama
Gas: 4,08 /kWh	[7.6]=8,6
Električna energija: 12,49 /kWh	[7.5.1]=17

## 11.5.8 Informacije

**Pregled**

U podmeniju su navedene sledeće stavke:



## [8] Informacije

- [8.1] Podaci o energiji
- [8.2] Istorija kvarova
- [8.3] Informacije o dobavljaču
- [8.4] Senzori
- [8.5] Aktuatori
- [8.6] Režimi rada
- [8.7] 0
- [8.8] Status veze
- [8.9] Radni časovi
- [8.A] Resetuj
- [8.B] Dijagram povezivanja cevi

### Podaci o energiji

Očitajte informacije o tokovima energije da biste proverili i optimizovali potrošnju energije. Možete da očitete količinu dovedene energije i proizvedene toplote podeljene na zagrevanje prostora, hlađenje prostora i zagrevanje rezervoara za skladištenje. Pored toga, može se očitati toplota (dobijena npr. iz solarnog sistema) iz rezervoara za skladištenje upotrebljena za zagrevanje prostora (**Proizvedena toplota > Rezervoar**). Ta toplota NIJE uključena u zbir proizvedene toplote.

Na ekranu protoka energije (**Podaci o energiji > Protok energije**) vizuelizovani su različiti tokovi energije. Istaknuta strelica pokazuje trenutni tok energije, npr. iz rezervoara u kolo za grejanje prostora.

### Informacije o dobavljaču

Instalater ovde može da unese svoj broj za kontakt.

#	Šifra	Opis
[8.3]	N/A	Broj na koji korisnici mogu da pozovu u slučaju problema.

### Resetuj

Resetujte postavke konfiguracije sačuvane u MMI (korisnički interfejs unutrašnje jedinice).

**Primer:** Merenje energije, postavke za odmor.



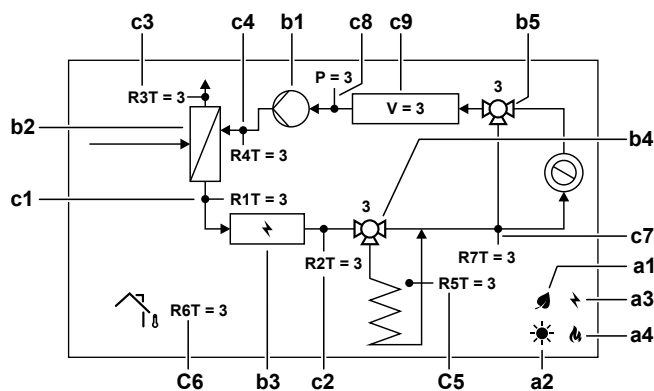
#### INFORMACIJE

Ovim se ne resetuju postavke konfiguracije i postavke na terenu unutrašnje jedinice.

#	Šifra	Opis
[8.A]	N/A	Resetujte MMI EEPROM na fabričke podrazumevane vrednosti

### Dijagram povezivanja cevi

Na ekranu sa dijagramom cevi vizuelizovane su različite informacije u realnom vremenu iz senzora i aktuatora u razmeštaju cevi. To omogućava brzu proveru sistema.



Stavka	Opis	
<b>a</b>	<b>Izvori energije</b>	
a1		Kompresor toplotne pumpe radi.
a2		Dostupna je solarna energija.
a3		Rezervni grejač je aktiviran.
a4		Kotao je aktiviran
<b>b</b>	<b>Status aktuatora</b>	
b1		Pumpa radi.
b2		Toplotna pumpa radi.
b3		Rezervni grejač je aktiviran.
b4		Ventil rezervoara se okreće. Položaj ventila [%].
b5		Obilazni ventil se okreće. Položaj ventila [%].
<b>c</b>	<b>Vrednosti iz senzora</b>	
c1	R1T	Temperatura izlazne vode [°C]
c2	R2T	Temperatura izlazne vode posle BUH [°C]
c3	R3T	Temperatura rashladnog sredstva u vodu za tečnost [°C]
c4	R4T	Temperatura povratne vode [°C]
c5	R5T	Temperatura u rezervoaru za skladištenje [°C]
c6	R6T	Temperatura okruženja [°C]
c7	R7T	Temperatura izlazne vode posle rezervoara za skladištenje [°C]
	P	Pritisak vode [bar]
	V	Brzina protoka zapremine vode [l/min]

### Moguće očitavanje informacija

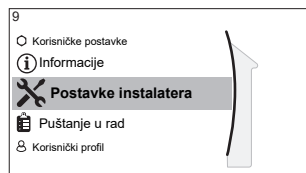
Na meniju...	Možete očitati...
[8.1] Podaci o energiji	Proizvedena energija, utrošena električna energija i utrošeni gas, dijagram toka energije
[8.2] Istorija kvarova	Istorija kvarova

Na meniju...	Možete očitati...
[8.3] Informacije o dobavljaču	Broj kontakta/službe za pomoć korisnicima
[8.4] Senzori	Temperatura u prostoriji, rezervoaru ili tople vode za domaćinstvo, spoljašnja i temperatura izlazne vode (ako je primenljivo)
[8.5] Aktuatori	Status/režim rada svakog aktuatora <b>Primer:</b> Pumpa za toplu vodu za domaćinstvo UKLJUČENO/ISKLJUČENO
[8.6] Režimi rada	Trenutno aktivni režim rada <b>Primer:</b> Režim odmrzavanja/vraćanja ulja
[8.7] 0	Informacije o verziji sistema
[8.8] Status veze	Informacije o statusu povezanosti uređaja, sobnog termostata i LAN adaptera.
[8.9] Radni časovi	Časovi rada za specifične komponente sistema
[8.B] Dijagram povezivanja cevi	Informacije u realnom vremenu za senzore i aktuatorne glavnih komponenti sistema

### 11.5.9 Instalaterska podešavanja

#### Pregled

U podmeniju su navedene sledeće stavke:



## [9] Postavke instalatera

[9.1] Čarobnjak za konfigurisanje

[9.2] Topla voda za domaćinstvo

[9.3] Rezervni grejač

[9.5] Hitan slučaj

[9.6] Balansiranje

[9.7] Sprečavanje zamrzavanja cevi za vodu

[9.8] Napajanje po modelu upravljanja potrošnjom kWh

[9.9] Kontrola potrošnje energije

[9.A] Merenje energije

[9.B] Senzori

[9.C] Bivalentno

[9.D] Izlaz alarma

[9.E] Automatsko restartovanje

[9.F] Funkcija uštede snage

[9.G] Onemogućiti zaštitu

[9.H] Prinudno odmrzavanje

[9.I] Pregled podešavanja na terenu

[9.N] Izvezi MMI podešavanja

[9.O] Inteligentno upravljanje rezervoarom

[9.P] Dvozonski komplet

### Čarobnjak za konfigurisanje

Nakon prvog UKLJUČENJA sistema, korisnički interfejs će vas usmeravati uz pomoć takozvanog čarobnjaka za konfigurisanje. Na taj način ćete moći da podesite najvažnije početne postavke. Tako će uređaj moći ispravno da radi. Nakon toga, detaljnija podešavanja po potrebi možete vršiti preko strukture menija.

Da biste ponovo pokrenuli čarobnjaka za konfigurisanje, idite na **Postavke instalatera > Čarobnjak za konfigurisanje [9.1]**.

### Topla voda za domaćinstvo

#### Topla voda za domaćinstvo

Ovaj sistem sadrži rezervoar za skladištenje energije i može da pripremi toplu vodu za domaćinstvo. Ova postavka se može samo očitavati.

#	Šifra	Opis
[9.2.1]	[E-05] [E-06] [E-07]	<ul style="list-style-type: none"> <li>Integrirani</li> </ul> Rezervni grejač će se koristiti i za zagrevanje tople vode za domaćinstvo.

### Pumpa TVD

#	Šifra	Opis
[9.2.2]	[D-02]	<p><b>Pumpa TVD:</b></p> <ul style="list-style-type: none"> <li>▪ 0: <b>Bez pumpe TVD:</b> NIJE ugrađena</li> <li>▪ 1: <b>Trenutno topla voda:</b> Ugrađena za trenutno zagrevanje tople vode dok se voda ispušta kroz slavinu. Korisnik podešava vreme rada pumpe za toplu vodu za domaćinstvo prema rasporedu. Kontrola ove pumpe je moguća pomoću korisničkog interfejsa.</li> <li>▪ 2: <b>Dezinfekcija:</b> Ugrađena za dezinfekciju. Radi kada je aktivna funkcija dezinfekcije rezervoara za skladištenje. Dodatna podešavanja nisu potrebna.</li> </ul>

Pogledajte i:

- "6.4.4 Pumpa za trenutno dobijanje tople vode za domaćinstvo" [▶ 57]
- "6.4.5 Pumpa za TVD za dezinfekciju" [▶ 58]

### Plan rada pumpe TVD

Programirajte raspored za pumpu za TVD (**samo kod pumpe za toplu vodu za domaćinstvo za sekundarno vraćanje koja se nabavlja na terenu**).

**Programirajte raspored za pumpu za toplu vodu za domaćinstvo** da biste odredili kada se pumpa uključuje i isključuje.

Kada je uključena, pumpa radi i topla voda je trenutno dostupna na slavini. Da biste štedeli energiji, uključite pumpu samo u onim periodima tokom dana kada vam je topla voda potrebna.

### Solarno

Ova postavka određuje da li je ugrađen solarni sistem i u koju svrhu treba da se koristi solarna energija.

#	Šifra	Opis
[9.2.4]	[D-07]	<ul style="list-style-type: none"> <li>▪ 0: <b>Nijedan:</b> NIJE ugrađena</li> <li>▪ 1: <b>Da (TVD):</b> Solarna energija se koristi samo za zagrevanje tople vode.</li> <li>▪ 2: <b>Da (TVD + PPZ):</b> Solarna energija se koristi za zagrevanje tople vode. Ako je obezbeđeno dovoljno solarne energije, ona može da se koristi i za zagrevanje prostora.</li> </ul>

### Rezervni grejač

Pored tipa rezervnog grejača, na korisničkom interfejsu moraju da se podese njegov napon, konfiguracija i kapacitet.

Da bi funkcija merenja energije i/ili kontrole potrošnje energije pravilno radile, moraju da se podese kapaciteti za različite korake rezervnog grejača. Prilikom merenja otpornosti svakog od grejača možete podesiti njihov tačan kapacitet, čime će se dobijati precizniji podaci o utrošku energije.

**Tip rezervnog grejača**

#	Šifra	Opis
[9.3.1]	[E-03]	<ul style="list-style-type: none"> <li>▪ 0: Nijedan</li> <li>▪ 2: 3V</li> <li>▪ 3: 6V</li> <li>▪ 4: 9W</li> </ul>

**Napon**

- Kod modela 3V i 6V, ovo je fiksirano na 230V, 1f.
- Kod modela od 9W ovo je fiksirano na 400V, 3f.

#	Šifra	Opis
[9.3.2]	[5-0D]	<ul style="list-style-type: none"> <li>▪ 0: 230V, 1f</li> <li>▪ 2: 400V, 3f</li> </ul>

**Konfiguracija**

Rezervni grejač se može konfigurirati na različite načine. Za model od 3V, između 3 raspoloživa koraka kapaciteta sistem varijabilno bira odgovarajući kapacitet za date uslove rada. Za model 6V i 9W, možete odabrati da li želite da imate samo 1-koračni rezervni grejač ili rezervni grejač sa 2 koraka. Ukoliko se odlučite za 2 koraka, kapacitet drugog koraka zavisice od ove postavke. Takođe se može podesiti viši kapacitet drugog koraka u vanrednim situacijama.

#	Šifra	Opis
[9.3.3]	[4-0A]	<ul style="list-style-type: none"> <li>▪ 0: Relej 1</li> <li>▪ 1: Relej 1 / Relej 1+2</li> <li>▪ 2: Relej 1 / Relej 2</li> <li>▪ 3: Relej 1 / Relej 2 <b>Hitan slučaj</b> Relej 1+2</li> </ul>

**INFORMACIJE**

Postavke [9.3.3] i [9.3.5] su povezane. Izmenom jedne postavke utičete na drugu. Ako izmenite jednu postavku, proverite da li je druga i dalje u skladu s vašim očekivanjima.

**INFORMACIJE**

Tokom normalnog rada, kapacitet drugog koraka rezervnog grejača pri nominalnom naponu iznosi [6-03]+[6-04].

**INFORMACIJE**

Ako je [4-0A]=3 i ako je režim vanredne situacije aktivan, iskorišćenje snage rezervnog grejača je maksimalno i iznosi 2×[6-03]+[6-04].

**INFORMACIJE**

Ako je zadata vrednost temperature skladištenja veća od 50°C i nije instaliran pomoćni kotao, Daikin preporučuje da se NE deaktivira drugi korak rezervnog grejača, jer će to umnogome uticati na vreme koje je potrebno da uređaj zagreje rezervoar.

**INFORMACIJE**

Kapaciteti prikazani u meniju za izbor [4-0A] tačno su prikazani samo za ispravan izbor koraka kapaciteta [6-03] i [6-04].

**INFORMACIJE**

Proračuni energetske podataka jedinice biće tačni samo za postavke [6-03] i [6-04] koje odgovaraju stvarno instaliranom kapacitetu rezervnog grejača. Primer: Za rezervni grejač nominalnog kapaciteta 6 kW, prvi korak (2 kW) i drugi korak (4 kW), ispravno daju zbir od 6 kW.

**Korak kapaciteta 1**

#	Šifra	Opis
[9.3.4]	[6-03]	▪ Kapacitet prvog koraka rezervnog grejača pri nominalnom naponu.

**Korak dodatnog kapaciteta 2**

#	Šifra	Opis
[9.3.5]	[6-04]	▪ Razlika u kapacitetu između drugog i prvog koraka rezervnog grejača pri nominalnom naponu. Nominalna vrednost zavisi od konfiguracije rezervnog grejača.

**Maksimalni kapacitet**

#	Šifra	Opis
[9.3.9]	[4-07]	<ul style="list-style-type: none"> <li>▪ Maksimalni kapacitet koji treba da isporuči rezervni grejač.</li> <li>▪ Opseg: 1 kW~3 kW, korak 1 kW</li> </ul>

**Ravnoteža**

#	Šifra	Opis
[9.3.6]	[5-00]	<p><b>Ravnoteža:</b> Deaktivirati rezervni grejač (i dodatno zagrevanje iz rezervoara u slučaju bivalentnog sistema) iznad ravnotežne temperature za zagrevanje prostora?</p> <ul style="list-style-type: none"> <li>▪ 0: Ne</li> <li>▪ 1: Da</li> </ul>
[9.3.7]	[5-01]	<p><b>Ravnoteža temperature:</b> Spoljna temperatura ispod koje je dozvoljen rad rezervnog grejača (i dodatno zagrevanje iz rezervoara u slučaju bivalentnog sistema).</p> <p>Opseg: -15°C~35°C</p>

**INFORMACIJE**

Primenjivo ako [5-00]=1:

Iznad temperature okruženja od 10°C, toplotna pumpa će raditi dok ne dostigne temperaturu od 55°C. Konfigurisanje više zadate vrednosti sa temperaturom okruženja koja je viša od podešene ravnotežne temperature sprečiće rad rezervnog grejača. Rezervni grejač će se uključivati SAMO ako povećate ravnotežnu temperaturu [5-01] na potrebnu temperaturu okruženja koja vam je potrebna da biste dostigli višu zadatu vrednost.

**Režim rada**

#	Šifra	Opis
[9.3.8]	[4-00]	Rad rezervnog grejača: <ul style="list-style-type: none"> <li>▪ 0: Ograničeno</li> <li>▪ 1: Dozvoljeno</li> <li>▪ 2: Samo TVD: Rad rezervnog grejača je omogućen za zagrevanje tople vode za domaćinstvo a onemogućen za grejanje prostora.</li> </ul>

**INFORMACIJE**

Kada je zagrevanje TVD pomoću toplotne pumpe presporo, to može da utiče na komfor koji se dobija radom kola za grejanje/hlađenje prostora. U tom slučaju, omogućite da rezervni grejač pomaže u zagrevanje TVD tako što ćete podesiti [4-00]=1 ili 2.

**INFORMACIJE**

Ako rad rezervnog grejača tokom zagrevanja prostora mora da bude ograničen ali može da bude dozvoljen za zagrevanje tople vode za domaćinstvo, podesite [4-00] na 2.

**Vanredna situacija****Hitan slučaj**

Ukoliko je toplotna pumpa neispravna, rezervni grejač ili kotao može da posluži kao grejač u slučaju vanredne situacije. U tom slučaju će on opterećenje preuzeti bilo automatski ili putem ručne interakcije.

- Ako je **Hitni slučaj** podešeno na **Automatski** i dođe do otkaza toplotne pumpe, rezervni grejač ili kotao automatski će preuzeti zadatak proizvodnje tople vode za domaćinstvo i grejanja prostora.
- Ako je **Hitni slučaj** podešeno na **Ručno** i dođe do otkaza toplotne pumpe, prekida se zagrevanje tople vode za domaćinstvo i grejanje prostora.

Da biste ih ručno povratili preko korisničkog interfejsa, idite na glavnu stranicu menija **Kvarovi tokom rada** i potvrdite da li rezervni grejač može da preuzme na sebe toplotno opterećenje ili ne.

- Alternativno, ako je **Hitan slučaj** podešeno na:
  - **automatsko SG smanjeno / TVD uključena**, grejanje prostora je redukovano, ali je topla voda za domaćinstvo i dalje dostupna.
  - **automatsko SG smanjeno / TVD isključena**, grejanje prostora je redukovano, a topla voda za domaćinstvo NIJE dostupna.
  - **automatsko SG normalno / TVD isključena**, grejanje prostora funkcioniše normalno, ali topla voda za domaćinstvo NIJE dostupna.

Slično kao i u **Ručno** režimu, uređaj će moći da sa rezervnim grejačem ili kotlom preuzme puno opterećenje, ukoliko je korisnik to aktivirao preko glavne stranice menija **Kvarovi tokom rada**.

Da biste očuvali malu potrošnju energije, preporučujemo vam da **Hitan slučaj** podesite na **automatsko SG smanjeno / TVD isključena** ukoliko će kuća duže vreme biti bez nadzora.

#	Šifra	Opis
[9.5.1]	[4-06]	<ul style="list-style-type: none"> <li>▪ 0: Ručno</li> <li>▪ 1: Automatski</li> <li>▪ 2: automatsko SG smanjeno / TVD uključena</li> <li>▪ 3: automatsko SG smanjeno / TVD isključena</li> <li>▪ 4: automatsko SG normalno / TVD isključena</li> </ul>



#### INFORMACIJE

Postavku automatske vanredne situacije moguće je podešavati isključivo u strukturi menija korisničkog interfejsa.



#### INFORMACIJE

Ako dođe do otkaza toplotne pumpe, a opcija **Hitan slučaj** je podešena na **Ručno**, funkcija zaštite prostorije od smrzavanja, funkcija sušenja estriha podnog grejanja i funkcija zaštite cevi za vodu od smrzavanja ostaće aktivne, čak i ako korisnik NE potvrdi režim vanredne situacije.



#### INFORMACIJE

Ako je kotao priključen na rezervoar kao pomoćni izvor toplote (preko bivalentnog namotaja ili preko ispusnog priključka), kotao, a NE rezervni grejač, radi kao grejač u slučaju vanredne situacije, nezavisno od kapaciteta kotla. Za kotlove malih kapaciteta to može da dovede do manjka kapaciteta u hitnim slučajevima.

Ako je kotao direktno povezan sa kolom za grejanje prostora, on NE funkcioniše kao grejač u vanredne situacije.

### Kompresor prinudno isključen

Režim **Kompresor prinudno isključen** može da se aktivira tako da se dozvoli da samo rezervni grejač ili pomoćni kotao obezbeđuje toplu vodu za domaćinstvo i zagrevanje prostora. Kada se aktivira ovaj režim:

- Rad toplotne pumpe NIJE moguć
- Hlađenje NIJE moguće

#	Šifra	Opis
[9.5.2]	[7-06]	Aktiviranje režima Kompresor prinudno isključen: <ul style="list-style-type: none"> <li>▪ 0: onemogućeno</li> <li>▪ 1: omogućeno</li> </ul>

## Balansiranje

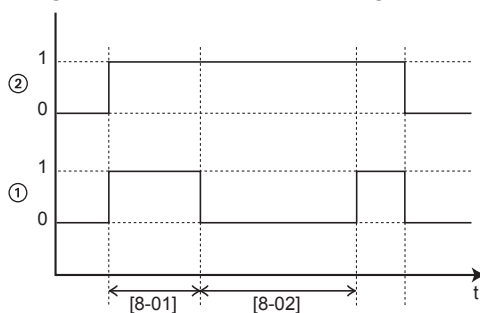
### Prioriteti

#	Šifra	Opis
[9.6.1]	[5-02]	<p><b>Prioritet grejanja prostora:</b> Definiše da li će rezervni grejač ili kotao pomagati toplotnoj pumpi prilikom zagrevanja tople vode za domaćinstvo.</p> <p>Ako na rezervoar nije povezan pomoćni kotao: Za optimalan rad i najmanju potrošnju energije svesrdno se preporučuje da se zadrži podrazumevana postavka (<b>0</b>).</p> <p>Ako je rad rezervnog grejača ograničen ([4-00]=0) a spoljna temperatura je niža od postavke [5-03], rezervni grejač neće zagrevati toplu vodu za domaćinstvo.</p> <p>Ako je na rezervoar povezan pomoćni kotao: pri temperaturama okruženja nižim od [5-03], za zagrevanje tople vode za domaćinstvo koristi se samo kotao.</p>
[9.6.2]	[5-03]	<p><b>Prioritetna temperatura:</b> Koristi se za izračunavanje vremenske regulacije uključivanja i isključivanja. Ako je [5-02]=1, definiše spoljnu temperaturu ispod koje će rezervni grejač pomagati u zagrevanju tople vode za domaćinstvo.</p> <p>[5-01] Ravnotežna temperatura i [5-03] temperatura prioriteta zagrevanja prostora povezane su sa rezervnim grejačem. Zato morate da podesite postavku [5-03] tako da bude jednaka ili nekoliko stepeni viša od postavke [5-01].</p>

### Vremenski regulatori

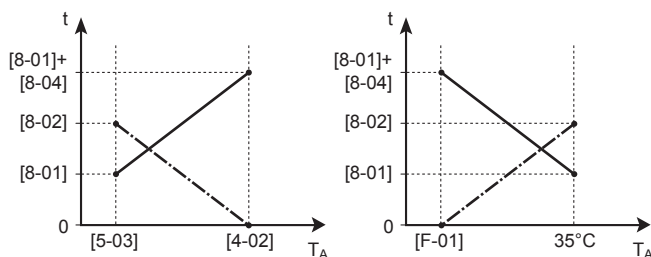
Za zahtev za istovremeno zagrevanje prostora i tople vode za domaćinstvo.

[8-02]: Tajmer anti-recikliranja



- 1 Režim zagrevanja vode toplotnom pumpom (1=aktivan, 0=neaktivan)  
 2 Zahtev da toplotna pumpa zagreva toplu vodu (1=zahtev, 0=bez zahteva)  
 t Vreme

[8-04]: Dodatni tajmer pri [4-02]/[F-01]



- $T_A$  Temperatura (spoljnog) okruženja  
 t Vreme  
 - - - - - Tajmer anti-recikliranja  
 ————— Maksimalno vreme rada za pripremu tople vode za domaćinstvo

#	Šifra	Opis
[9.6.4]	[8-02]	<p><b>Tajmer anti-recikliranja:</b> Minimalno vreme između dva ciklusa zagrevanja tople vode za domaćinstvo. Stvarno vreme bez uključivanja i isključivanja zavisi od postavke [8-04].</p> <p>Opseg: 0~10 sati</p> <p><b>Napomena:</b> Minimalno vreme je 0,5 sati čak i kada je izabrana vrednost 0.</p>
[9.6.5]	[8-00]	<p><b>Tajmer minimalnog vremena rada:</b></p> <p>NEMOJTE je menjati.</p>
[9.6.6]	[8-01]	<p><b>Tajmer maksimalnog vremena rada za proizvodnju tople vode za domaćinstvo.</b> Zagrevanje tople vode za domaćinstvo se prekida čak i ako ciljna temperatura tople vode za domaćinstvo NIJE dostignuta. Stvarno maksimalno vreme rada takođe zavisi od postavke [8-04].</p> <ul style="list-style-type: none"> <li>▪ Kada je <b>Kontrola=Sobni termostat:</b> Ova unapred podešena vrednost se uzima u obzir samo ako postoji zahtev za zagrevanje ili hlađenje prostora. Ako NE postoji zahtev za zagrevanje/hlađenje prostora, rezervoar se zagreva dok ne bude dostignuta zadata vrednost.</li> <li>▪ Kada je <b>Kontrola≠Sobni termostat:</b> Ova unapred podešene vrednost se vek uzima u obzir.</li> </ul> <p>Opseg: 5~95 minuta</p> <p><b>Napomena:</b> Podešavanje [8-01] na vrednost manju od 10 minuta NIJE dozvoljeno.</p>
[9.6.7]	[8-04]	<p><b>Dodatni tajmer:</b> Dodatno vreme rada za maksimalno vreme rada u zavisnosti od spoljne temperature [4-02] ili [F-01].</p> <p>Opseg: 0~95 minuta</p>

**Sprečavanje smrzavanja cevi za vodu**

Relevantno samo za ugradnju sa cevima za vodu postavljenim napolju. Ova funkcija štiti spoljne cevi za vodu za smrzavanje.

#	Šifra	Opis
[9.7]	[4-04]	Sprečavanje zamrzavanja cevi za vodu: <ul style="list-style-type: none"> <li>2: Isključeno (samo očitavanje)</li> </ul>

**Snabdevanje po povoljnijoj ceni kWh****Dozvoljeni grejači tokom snabdevanja energijom po povoljnijoj ceni kWh**

NEMOJTE koristiti 1 ili 3. Podešavanjem [D-00] na 1 ili 3 kada je [D-01] podešeno na 1 ili 2 vratiće [D-00] na 0 jer sistem nema dodatni grejač. Podešavajte [D-00] samo na vrednosti iz tabele u nastavku:

[D-00]	Rezervni grejač	Kompresor
0	Prisilno ISKLJUČIVANJE	Prisilno ISKLJUČIVANJE
2	Dozvoljeno	

**Režimi rada pametne mreže**

Dva dolazna kontakta pametne mreže (pogledajte odeljak "9.3.13 Priklučenje pametne mreže" [▶ 144]) mogu da aktiviraju sledeće režime pametne mreže:

Kontakt pametne mreže		[9.8.5] Režim rada pametne mreže
①	②	
0	0	Slobodan rad
0	1	Prinudno isključenje
1	0	Preporučeno uključenje
1	1	Prinudno uključenje

**Slobodan rad:**

Funkcija pametne mreže NIJE aktivna.

**Prinudno isključenje:**

- Uređaj prisilno ISKLJUČUJE kompresor i dodatni grejač.

**Preporučeno uključenje:**

- U slučaju da je zahtev za zagrevanje/hlađenje prostora ISKLJUČEN a dostignuta je zadata vrednost temperature u rezervoaru, uređaj može da izabere da baferuje energiju iz fotonaponskih panela u prostoriji (samo u slučaju kontrole pomoću sobnog termostata) ili u rezervoaru za skladištenje umesto da stavi fotonaponski panel u mrežu.

U slučaju baferovanja u prostoriji, prostorija će se zagrevati ili hladiti na zadatu vrednost za komfor. U slučaju baferovanja u rezervoaru, rezervoar će se zagrevati na maksimalnu temperaturu u rezervoaru.

- Cilj je da se energija iz fotonaponskih panela baferuje. Time se kapacitet uređaja ograničava na energiju koju obezbeđuju fotonaponski paneli:

Ako je merač impulsa pametne mreže...	Onda ograničenje...
Dostupno	Određuje uređaj na osnovu ulaza iz merača impulsa pametne mreže.

Ako je merač impulsa pametne mreže...	Onda ograničenje...
Nije dostupan	Određuje [9.8.8] Podešavanje granice kW

**Prinudno uključenje:**

Slično kao postavka **Preporučeno uključenje**, ali bez ograničenja kapaciteta. Cilj je da se mreža NE koristi koliko god je to moguće.

**Režim rada u vanrednoj situaciji.** U slučaju da je aktivan režim rada u vanrednoj situaciji, baferovanje sa električnim grejačem NIJE moguće u režimima rada **Prinudno uključenje** i **Preporučeno uključenje**.

#	Šifra	Opis
[9.8.2]	[D-00]	<p><b>Ograničenje:</b> Primenljivo samo ako postavka [9.8.4] NIJE podešena na <b>Pametna mreža</b>.</p> <p><b>Dozvoli grejač:</b> Koji grejači mogu da rade tokom snabdevanja energijom po povoljnijoj ceni kWh?</p> <ul style="list-style-type: none"> <li>▪ 0 <b>Ne:</b> Nijedan</li> <li>▪ 1 <b>Samo DG:</b> Samo dodatni grejač</li> <li>▪ 2 <b>Samo PG:</b> Samo rezervni grejač</li> <li>▪ 3 <b>Sve:</b> Svi grejači</li> </ul> <p>Pogledajte i tabelu (Grejači čiji je rad dozvoljen tokom snabdevanja energijom po povoljnijoj ceni kWh).</p> <p>Postavka 2 ima značaj samo ako je snabdevanje energijom po povoljnijoj ceni kWh tipa 1 ili je hidro modul povezan na zasebno snabdevanje energijom po uobičajenoj ceni kWh (preko X2M/5-6) a rezervni grejač NIJE povezan na snabdevanje energijom po povoljnijoj ceni kWh.</p>
[9.8.3]	[D-05]	<p><b>Ograničenje:</b> Primenljivo samo ako postavka [9.8.4] NIJE podešena na <b>Pametna mreža</b>.</p> <p><b>Dozvoli pumpu:</b></p> <ul style="list-style-type: none"> <li>▪ 0 <b>Ne:</b> Pumpa se prisilno isključuje</li> <li>▪ 1 <b>Da:</b> Bez ograničenja</li> </ul>

#	Šifra	Opis
[9.8.4]	[D-01]	<p>Povezivanje na <b>Napajanje po modelu upravljanja potrošnjom kWh ili Pametna mreža</b>:</p> <ul style="list-style-type: none"> <li>▪ <b>0 Ne:</b> Spoljna jedinica je povezana na snabdevanje energijom po uobičajenoj ceni.</li> <li>▪ <b>1 Otvoren:</b> Spoljna jedinica je povezana na snabdevanje energijom po povoljnijoj ceni kWh. Kada elektrodistribucija pošalje signal o povoljnijoj ceni kWh, kontakt će se otvoriti i uređaj će ući u režim prisilnog isključivanja. Kada se signal ponovo izda, kontakt bez napona će se zatvoriti i uređaj će nastaviti sa radom. Zbog toga, uvek omogućite funkciju automatskog ponovnog restartovanja.</li> <li>▪ <b>2 Zatvoren:</b> Spoljna jedinica je povezana na snabdevanje energijom po povoljnijoj ceni kWh. Kada elektrodistribucija pošalje signal o povoljnijoj ceni kWh, kontakt će se zatvoriti i uređaj će ući u režim prisilnog isključivanja. Kada se signal ponovo izda, kontakt bez napona će se otvoriti i uređaj će nastaviti sa radom. Zbog toga, uvek omogućite funkciju automatskog ponovnog restartovanja.</li> <li>▪ <b>3 Pametna mreža:</b> Pametna mreža je povezana na sistem</li> </ul>
[9.8.5]	N/A	<p><b>Ograničenje:</b> Primenljivo samo ako je [9.8.4]=Pametna mreža.</p> <p>Prikazuje režim rada pametne mreže koju šalju 2 dolazna kontakta pametne mreže.</p> <p><b>Režim rada pametne mreže:</b></p> <ul style="list-style-type: none"> <li>▪ Slobodan rad</li> <li>▪ Prinudno isključenje</li> <li>▪ Preporučeno uključenje</li> <li>▪ Prinudno uključenje</li> </ul> <p>Pogledajte i tabelu u nastavku (Režimi rada pametne mreže).</p>
[9.8.6]	N/A	<p><b>Ograničenje:</b> Primenljivo samo ako je [9.8.4]=Pametna mreža.</p> <p>Podešava se ako su dozvoljeni električni grejači.</p> <p><b>Dozvoli električne grejače:</b></p> <ul style="list-style-type: none"> <li>▪ Ne</li> <li>▪ Da</li> </ul>

#	Šifra	Opis
[9.8.7]	N/A	<p><b>Ograničenje:</b> Primenljivo samo u slučaju kontrole pomoću sobnog termostata i ako je [9.8.4]=Pametna mreža.</p> <p>Podešava se ako će biti omogućeno baferovanje prostorije.</p> <p><b>Omogući privremeno skladištenje u memoriji za prostoriju:</b></p> <ul style="list-style-type: none"> <li>▪ <b>Ne:</b> Višak energije iz fotonaponskih panela se baferuje samo u rezervoaru za skladištenje (tj. zagreva se rezervoar za skladištenje).</li> <li>▪ <b>Da:</b> Višak energije iz fotonaponskih panela se baferuje u rezervoaru za skladištenje i u kolu za grejanje/hlađenje prostora (tj. zagreva ili hladi prostoriju).</li> </ul>
[9.8.8]	N/A	<p><b>Podešavanje granice kW</b></p> <p><b>Ograničenje:</b> Primenljivo samo ako je:</p> <ul style="list-style-type: none"> <li>▪ [9.8.4]=Pametna mreža.</li> <li>▪ Nije dostupan pulsni merač (merač snage) za fotonaponske panele ([9.A.2] <b>Strujomer 2=Nijedan</b>)</li> </ul> <p>Obično se, kada je dostupan pulsni merač, dešava sledeće:</p> <ul style="list-style-type: none"> <li>▪ Pulsni merač meri energiju koju proizvode fotonaponski paneli.</li> <li>▪ Uređaj ograničava svoju potrošnju energije tokom režima pametne mreže "Preporučeno UKLJUČEN" tako da koristi samo energiju koju obezbeđuju fotonaponski paneli.</li> </ul> <p>Međutim, kada pulsni merač nije dostupan, energiju koju će uređaj trošiti i dalje možete da ograničite koristeći ovu postavku (<b>Podešavanje granice kW</b>). To sprečava prekomernu potrošnju i zahteva korišćenje energije iz mreže.</p>

## Kontrola potrošnje energije

### Kontrola potrošnje energije

Detaljnije informacije o ovoj funkcionalnosti potražite u odeljku "6 Smernice za primenu" [▶ 33].

#	Šifra	Opis
[9.9.1]	[4-08]	<b>Kontrola potrošnje energije:</b> <ul style="list-style-type: none"> <li>▪ 0 <b>Ne:</b> Onemogućeno.</li> <li>▪ 1 <b>Neprekidno:</b> Omogućeno: I dalje možete da podesite vrednost ograničenja snage (u A ili kW) na koje će potrošnja energije u sistemu biti ograničena sve vreme.</li> <li>▪ 2 <b>Ulazi:</b> Omogućeno: I dalje možete da podesite četiri različite vrednosti ograničenja snage (u A ili kW) na koje će potrošnja energije u sistemu biti ograničena kada odgovarajući digitalni ulazi to traže.</li> </ul>
[9.9.2]	[4-09]	<b>Tip:</b> <ul style="list-style-type: none"> <li>▪ 0 <b>Amp:</b> Vrednosti ograničenja se podešavaju u A.</li> <li>▪ 1 <b>kW:</b> Vrednosti ograničenja se podešavaju u kW.</li> </ul>

Ograničenje kada je [9.9.1]=**Neprekidno** a [9.9.2]=**Amp**:

#	Šifra	Opis
[9.9.3]	[5-05]	<b>Ograničenje:</b> Primenljivo samo u slučaju režima ograničenja struje sve vreme. 0 A~50 A

Ograničenja kada je [9.9.1]=**Ulazi** a [9.9.2]=**Amp**:

#	Šifra	Opis
[9.9.4]	[5-05]	<b>Ograničenje 1:</b> 0 A~50 A
[9.9.5]	[5-06]	<b>Ograničenje 2:</b> 0 A~50 A
[9.9.6]	[5-07]	<b>Ograničenje 3:</b> 0 A~50 A
[9.9.7]	[5-08]	<b>Ograničenje 4:</b> 0 A~50 A

Ograničenje kada je [9.9.1]=**Neprekidno** a [9.9.2]=**kW**:

#	Šifra	Opis
[9.9.8]	[5-09]	<b>Ograničenje:</b> Primenljivo samo u slučaju režima ograničenja snaga sve vreme. 0 kW~20 kW

Ograničenja kada je [9.9.1]=**Ulazi** a [9.9.2]=**kW**:

#	Šifra	Opis
[9.9.9]	[5-09]	<b>Ograničenje 1:</b> 0 kW~20 kW
[9.9.A]	[5-0A]	<b>Ograničenje 2:</b> 0 kW~20 kW
[9.9.B]	[5-0B]	<b>Ograničenje 3:</b> 0 kW~20 kW
[9.9.C]	[5-0C]	<b>Ograničenje 4:</b> 0 kW~20 kW

### Prioritetni grejač

#	Šifra	Opis
[9.9.D]	[4-01]	<p><b>Kontrola potrošnje energije ONEMOGUĆENA [4-08]=0</b></p> <ul style="list-style-type: none"> <li>0 <b>Nijedan</b> : Rezervni grejač i dodatni grejač mogu istovremeno da rade.</li> <li>1 <b>Dodatni grejač</b> : Dodatni grejač ima prioritet.</li> <li>2 <b>Rezervni grejač</b> : Rezervni grejač ima prioritet.</li> </ul> <p><b>Kontrola potrošnje energije OMOGUĆENA [4-08]=1/2</b></p> <ul style="list-style-type: none"> <li>0 <b>Nijedan</b> : U zavisnosti od nivoa ograničenja snage, prvo će biti ograničen rad dodatnog grejača, a tek zatim rad rezervnog grejača.</li> <li>1 <b>Dodatni grejač</b>: U zavisnosti od nivoa ograničenja snage, prvo će biti ograničen rad rezervnog grejača, a tek zatim rad dodatnog grejača.</li> <li>2 <b>Rezervni grejač</b>: U zavisnosti od nivoa ograničenja snage, prvo će biti ograničen rad dodatnog grejača, a tek zatim rad rezervnog grejača.</li> </ul>

**Napomena:** U slučaju da je kontrola potrošnje energije ONEMOGUĆENA (za sve modele), postavka [4-01] definiše da li rezervni grejač i dodatni grejač mogu da rade istovremeno, ili da li rezervni grejač/dodatni grejač ima prioritet u odnosu na dodatni grejač/rezervni grejač.

U slučaju da je kontrola potrošnje energije OMOGUĆENA, postavka [4-01] definiše prioritet električnih grejača u zavisnosti od važećeg ograničenja.

### BBR16

Detaljnije informacije o ovoj funkcionalnosti potražite u odeljku "[6.6.4 Ograničenje snage BBR16](#)" [▶ 66].



#### INFORMACIJE

Podšavanja **Ograničenje**: BBR16 su vidljiva samo kada je jezik korisničkog interfejsa podešen na švedski.



#### OBAVEŠTENJE

**Dve nedelje do promene.** Nakon što ste aktivirali BBR16, imate samo 2 nedelje da promenite postavke (**BBR16 aktivacija** i **BBR16 ograničenje snage**). Posle 2 nedelje, uređaj trajno zadržava te postavke.

**Napomena:** Ovo se razlikuje od trajnog ograničenja snage, koje uvek može da se promeni.

**BBR16 aktivacija**

#	Šifra	Opis
[9.9.F]	[7-07]	<b>BBR16 aktivacija:</b> <ul style="list-style-type: none"> <li>▪ 0: onemogućeno</li> <li>▪ 1: omogućeno</li> </ul>

**BBR16 ograničenje snage**

#	Šifra	Opis
[9.9.G]	[N/A]	<b>BBR16 ograničenje snage</b> Ova postavka može da se menja samo preko strukture menija. <ul style="list-style-type: none"> <li>▪ 0 kW~25 kW, korak 0,1 kW</li> </ul>

**Merenje energije****Merenje energije**

Ako se merenje energije obavlja pomoću spoljnih merača snage, konfigurirajte postavke kao što je opisano u nastavku. Izaberite izlaz frekvencije impulsa svakog merača snage u skladu sa specifikacijama merača snage. Moguće je povezivanje najviše 2 merača snage sa različitim frekvencijama impulsa. Ako se koristi samo 1 ili nijedan merač snage, izaberite "**Nijedan**" da biste naznačili da se odgovarajući ulaz impulsa NE koristi.

#	Šifra	Opis
[9.A.1]	[D-08]	<b>Strujomer 1:</b> <ul style="list-style-type: none"> <li>▪ 0: <b>Nijedan:</b> NIJE ugrađen</li> <li>▪ 1 <b>1/10 kWh:</b> Ugrađen</li> <li>▪ 2 <b>1/kWh:</b> Ugrađen</li> <li>▪ 3 <b>10/kWh:</b> Ugrađen</li> <li>▪ 4 <b>100/kWh:</b> Ugrađen</li> <li>▪ 5 <b>1000/kWh:</b> Ugrađen</li> </ul>
[9.A.2]	[D-09]	<b>Strujomer 2:</b> <ul style="list-style-type: none"> <li>▪ 0: <b>Nijedan:</b> NIJE ugrađen</li> <li>▪ 1 <b>1/10 kWh:</b> Ugrađen</li> <li>▪ 2 <b>1/kWh:</b> Ugrađen</li> <li>▪ 3 <b>10/kWh:</b> Ugrađen</li> <li>▪ 4 <b>100/kWh:</b> Ugrađen</li> <li>▪ 5 <b>1000/kWh:</b> Ugrađen</li> </ul>

## Senzori

## Spoljni senzor

#	Šifra	Opis
[9.B.1]	[C-08]	<p><b>Spoljni senzor:</b> Kada se poveže opcioni spoljni senzor u okruženju, mora da se podesi tip senzora.</p> <ul style="list-style-type: none"> <li>▪ 0: <b>Nijedan:</b> NIJE ugrađen. Za merenje se koriste termistori u namenskom interfejsu za povećan komfor i u spoljnoj jedinici.</li> <li>▪ 1 <b>Spoljna:</b> Povezan na ŠP unutrašnje jedinice i meri <b>spoljnu temperaturu</b>. <b>Napomena:</b> Kod nekih funkcionalnosti i dalje se koristi senzor temperature u spoljnoj jedinici.</li> <li>▪ 2 <b>Prostorija:</b> Povezan na ŠP unutrašnje jedinice i meri <b>unutrašnju temperaturu</b>. Senzor temperature u namenskom interfejsu za povećan komfor se više NE koristi. <b>Napomena:</b> Ova vrednost ima značenje samo pri kontroli pomoću sobnog termostata.</li> </ul>

## Pomak spolj. senzora okolne temperature

Primenljivo SAMO u slučaju da je spoljni senzor spoljašnjeg okruženja povezan i konfigurisan.

Spoljni senzor temperature spoljašnjeg okruženja možete da konfigurirate. Moguć je pomak za vrednost termistora. Ta postavka može da se koristi za kompenzaciju situacija u kojima spoljni senzor temperature spoljašnjeg okruženja ne može da se ugradi na idealnom mestu za ugradnju.

#	Šifra	Opis
[9.B.2]	[2-0B]	<p><b>Pomak spolj. senzora okolne temperature:</b> Pomak temperature okruženja izmerene na spoljnom senzoru spoljašnje temperature.</p> <ul style="list-style-type: none"> <li>▪ <math>-5^{\circ}\text{C} \sim 5^{\circ}\text{C}</math>, korak <math>0,5^{\circ}\text{C}</math></li> </ul>

## Prosečno vreme

Vremenski regulator za uprosečavanje koriguje uticaj razlika u temperaturi okruženja. Izračunavanje zadate vrednosti u zavisnosti od vremenskih uslova obavlja se na prosečnoj spoljnoj temperaturi.

Spoljna temperatura se uprosečuje u izabranom vremenskom periodu.

#	Šifra	Opis
[9.B.3]	[1-0A]	<p><b>Prosečno vreme:</b></p> <ul style="list-style-type: none"> <li>▪ 0: Bez uprosečavanja</li> <li>▪ 1: 12 sati</li> <li>▪ 2: 24 sata</li> <li>▪ 3: 48 sati</li> <li>▪ 4: 72 sata</li> </ul>

**Bivalentno****Bivalentno**

Primenljivo samo u slučaju pomoćnog kotla.

**O bivalentnom radu**

Svrha ove funkcije je da se utvrdi koji izvor zagrevanja može/će obezbeđivati grejanje, da li sistem toplotne pumpe ili pomoćni kotao ili, ako je primenljivo, paralelno funkcionisanje dva izvora toplote.

#	Šifra	Opis
[9.C.1]	[C-02]	<p><b>Bivalentno:</b> Pokazuje da li zagrevanje prostora ili TVD može da se obavlja pomoću drugog pomoćnog izvora toplote pored sistema toplotne pumpe.</p> <ul style="list-style-type: none"> <li>▪ <b>0 Isključeno:</b> Pomoćni kotao (kotao na gas, gorionik na naftu) nije ugrađen</li> <li>▪ <b>1 Direktno (SG):</b> Podesite ovu vrednost u slučaju da je pomoćni kotao ugrađen direktno u kolu za grejanje prostora.</li> <li>▪ <b>2 Indirektno (TVD):</b> Podesite ovu vrednost u slučaju da je pomoćni kotao povezan na rezervoar za skladištenje i da toplota koju generiše pomoćni kotao treba da se koristi samo za zagrevanje tople vode za domaćinstvo.</li> <li>▪ <b>3 Indirektno (TVD + SG):</b> Podesite ovu vrednost u slučaju da je pomoćni kotao povezan na rezervoar za skladištenje i da toplota koju generiše pomoćni kotao treba da se koristi za zagrevanje tople vode za domaćinstvo, kao i za dodatno zagrevanje prostora.</li> </ul>

- Ako je postavka **Bivalentno** onemogućena: Grejanje se obavlja samo pomoću toplotne pumpe u okviru njenog radnog opsega. Signal dozvole za pomoćni kotao je uvek neaktivan.
- Ako je postavka **Direktno (SG)** omogućena: Kada spoljna temperatura opadne ispod temperature za UKLJUČIVANJE bivalentnog rada (fiksna ili promenljiva na osnovu cena energije), zagrevanje prostora pomoću toplotne pumpe se automatski prekida i aktivan je signal dozvole za pomoćni kotao.

**OBAVEŠTENJE**

Direktan (SH) je moguć samo ako je:

- zagrevanje prostora UKLJUČENO, i
- rad rezervoara ISKLJUČEN.

**INFORMACIJE**

Direktan (SH) moguć je samo u slučaju 1 zone temperature izlazne vode:

- kontrolu pomoću sobnog termostata, I/II
- kontrolu pomoću spoljnog sobnog termostata.

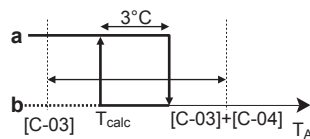
- Ako je postavka **Indirektno (TVD)** omogućena: Kada je rad kotla efikasniji od rada toplotne pumpe (na osnovu energetske efikasnosti i radnih temperatura), pomoćni kotao obezbeđuje toplotu za zagrevanje tople vode za domaćinstvo, dok toplotna pumpa nastavlja da obezbeđuje toplotu za kolo za grejanje prostora.
- Ako je postavka **Indirektno (TVD + SG)** omogućena: Kotao prvenstveno obezbeđuje ili doprinosi zagrevanju tople vode za domaćinstvo (na osnovu energetske efikasnosti i radnih temperatura). Pored toga, količina energije koju obezbeđuje kotao je dovoljno velika da zadovolji sve potrebe zgrade ( $[F-07]=0$ ), prebacivanje između rada toplotne pumpe i rada kotla radi grejanja prostora određuje se kroz izračunavanje efikasnosti. Ako je kotao namenjen samo kao pomoć za toplotnu pumpu ( $[F-07]=1$ ), prostor se zagreva prvenstveno radom toplotne pumpe a kotao se aktivira kao pomoćni izvor u slučaju nedovoljnog kapaciteta.

Prebacivanje između sistema toplotne pumpe, paralelnog bivalentnog rada (ako je primenljivo) i pomoćnog kotla zasniva se na sledećim postavkama:

- [C-03] i [C-04]
- Cene električne energije i gasa ([7.5.1], [7.5.2], [7.5.3] i [7.6]) ili PE faktor [7-03]
- [F-02] (samo za [C-02]=2/3)

#### [C-03], [C-04], $T_{calc}$ i $T_{lim}$

Za prebacivanje na grejanje prostora: Na osnovu gore navedenih postavki, sistem toplotne pumpe izračunava vrednost  $T_{calc}$ , koja je promenljiva od [C-03] do [C-03]+[C-04].



- $T_A$  Spoljna temperatura
- $T_{calc}$  Temperatura za UKLJUČIVANJE bivalentnog rada (promenljiva). Kada je temperatura niže od ove temperature, pomoćni kotao će biti uvek UKLJUČEN.  $T_{calc}$  nikada ne može da bude manje od [C-03] ili veće od [C-03]+[C-04].
- 3°C** Utvrđena histereza za sprečavanje prečestog prebacivanja između sistema toplotne pumpe i pomoćnog kotla
- a** Pomoćni kotao je aktivan
- b** Pomoćni kotao je neaktivan

Ako spoljna temperatura...	Onda...	
	Zagrevanje prostora pomoću sistema toplotne pumpe...	Bivalentni signal za pomoćni kotao je...
Opadne ispod $T_{calc}$	Prekida se	Aktivan
Poraste iznad $T_{calc}+3^{\circ}\text{C}$	Pokreće se	Neaktivan

#	Šifra	Opis
9.C.3	[C-03]	Opseg: $-25^{\circ}\text{C}\sim 25^{\circ}\text{C}$ (korak: $1^{\circ}\text{C}$ )
9.C.4	[C-04]	Opseg: $2^{\circ}\text{C}\sim 10^{\circ}\text{C}$ (korak: $1^{\circ}\text{C}$ ) Što je viša vrednost [C-04], to je veća preciznost prebacivanja između sistema toplotne pumpe i pomoćnog kotla.

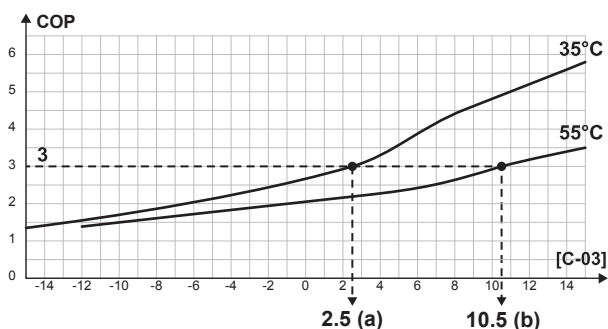
Da biste utvrdili vrednost [C-03], postupite na sledeći način:

## 1 Odredite COP (= koeficijent učinka) koristeći formulu:

Formula	Primer
$COP = (\text{cena električne energije/cena gasa})^{(a)} \times \text{efikasnost kotla}$	<p>Ako je:</p> <ul style="list-style-type: none"> <li>Cena električne energije: 20 c€/kWh</li> <li>Cena gasa: 6 c€/kWh</li> <li>Efikasnost kotla: 0,9</li> </ul> <p>Onda je: <math>COP = (20/6) \times 0,9 = 3</math></p>

<sup>(a)</sup> Povedite računa da koristite iste jedinice mere za cenu električne energije i cenu gasa (primer: obe u c€/kWh).

## 2 Odredite vrednost [C-03] koristeći grafički prikaz. Na primer, pogledajte legendu tabele.



- a [C-03]=2,5 u slučaju da je COP=3 a TIV=35°C  
b [C-03]=10,5 u slučaju da je COP=3 a TIV=55°C

**OBAVEŠTENJE**

Povedite računa da vrednost [5-01] podesite tako da bude najmanje 1°C viša od vrednosti [C-03].

Za prebacivanje na zagrevanje TVD:

Sistem toplotne pumpe izračunava vrednost  $T_{lim}$  na osnovu spoljne temperature i COP kao što je gore definisano. Kada temperatura u rezervoaru za skladištenje dostigne  $T_{lim}$ , kotao se određuje kao primarni izvor toplote. Da li će kotao biti aktiviran zavisi od postavki inteligentnog uređaja za upravljanje kotlom.

**Cene električne energije i gasa, PE faktor [7-03]****INFORMACIJE**

Za podešavanje vrednosti cena električne energije i gasa NEMOJTE koristiti pregled postavki. Umesto toga, podesite ih u strukturi menija ([7.5.1], [7.5.2], [7.5.3] i [7.6]). Više informacija o podešavanju cena električne energije potražite u uputstvu za rukovanje i referentnom korisničkom vodiču.

**INFORMACIJE**

**Solarni paneli.** Ako se koriste solarni paneli, podesite veoma nisku vrednost cene električne energije da biste promovisali korišćenje toplotne pumpe.

#	Šifra	Opis
[7.5.1]	N/A	Korisničke postavke > Cena el. energije > Visoka

#	Šifra	Opis
[7.5.2]	N/A	Korisničke postavke > Cena el. energije > Srednja
[7.5.3]	N/A	Korisničke postavke > Cena el. energije > Niska
[7.6]	N/A	Korisničke postavke > Cena gasa
[9.J.2]	[7-03]	Ako cene električne energije i gasa nisu poznate, za izračunavanje se umesto njih koristi PE faktor. Niže vrednosti PE faktora dovode do pojačanog korišćenja toplotne pumpe. Više vrednosti PE faktora dovode do pojačanog korišćenja pomoćnog kotla.

### Efikasnost kotla

U zavisnosti od kotla koji se koristi, ovo treba izabrati kao što sledi:

#	Šifra	Opis
[9.C.2]	[7-05]	<ul style="list-style-type: none"> <li>▪ 0: Vrlo visoka</li> <li>▪ 1: Visoka</li> <li>▪ 2: Srednja</li> <li>▪ 3: Niska</li> <li>▪ 4: Vrlo niska</li> </ul>

### Izlaz alarma

#### Izlaz alarma

#	Šifra	Opis
[9.D]	[C-09]	<p><b>Izlaz alarma:</b> Pokazuje logiku aktiviranja alarma prilikom kvara.</p> <ul style="list-style-type: none"> <li>▪ 0 <b>Nenormalna:</b> Izlaz alarma će se aktivirati kada dođe do alarma. Podešavanjem ove vrednosti pravi se razlika između detekcije alarma i detekcije nestanka struje.</li> <li>▪ 1 <b>Uobičajena:</b> Izlaz alarma se NEĆE aktivirati kada dođe do alarma.</li> </ul> <p>Pogledajte i tabelu u nastavku (Logika izlaza alarma).</p>

#### Logika izlaza alarma

[C-09]	Alarm	Bez alarma	Uređaj se ne napaja energijom
0	Zatvoren izlaz	Otvoren izlaz	Otvoren izlaz
1	Otvoren izlaz	Zatvoren izlaz	

## Automatsko restartovanje

### Automatsko restartovanje

Kada se posle nestanka struje ponovo uspostavi napajanje, funkcija automatskog restartovanja ponovo primenjuje postavke korisničkog interfejsa u trenutku nestanka struje. Zbog toga se preporučuje da ova funkcija bude omogućena.

Ako snabdevanje električnom energijom po povoljnijoj ceni kWh tipa koji dovodi do prekida snabdevanja energijom, uvek omogućite funkciju automatskog restartovanja. Neprekidna kontrola unutrašnje jedinice može da se garantuje nezavisno od statusa snabdevanja električnom energijom po povoljnijoj ceni kWh tako što se unutrašnja jedinica poveže na zasebno snabdevanje električnom energijom po uobičajenoj ceni kWh.

#	Šifra	Opis
[9.E]	[3-00]	<b>Automatsko restartovanje:</b> <ul style="list-style-type: none"> <li>▪ 0: Ručno</li> <li>▪ 1: Automatski</li> </ul>

## Funkcija uštede snage

### Funkcija uštede snage

Definiše da li napajanje spoljne jedinice može da se prekine (interno pomoću kontrole unutrašnje jedinice) tokom uslova neaktivnosti (bez zagrevanja/hlađenja prostora i bez potrebe za zagrevanjem tople vode za domaćinstvo). Konačna odluka za dozvoljavanje prekida napajanja spoljne jedinice tokom neaktivnosti zavisi od temperature okruženja, stanja kompresora i minimalnih internih vremenskih regulacija.

Da bi se omogućilo podešavanje funkcije štednje energije, [E-08] mora da se omogući na korisničkom interfejsu.

#	Šifra	Opis
[9.F]	[E-08]	<b>Funkcija uštede snage</b> za spoljnu jedinicu: <ul style="list-style-type: none"> <li>▪ 0: Ne</li> <li>▪ 1: Da</li> </ul>

## Onemogućavanje zaštita



### INFORMACIJE

**Zaštitne funkcije – "Režim instalatera na licu mesta".** Softver je opremljen zaštitnim funkcijama, poput zaštite prostorije od smrzavanja. Uređaj automatski pokreće ove funkcije kada je to neophodno.

Ovakvo ponašanje nije poželjno prilikom ugradnje ili servisiranja. Stoga se zaštitne funkcije mogu deaktivirati:

- **Prilikom prvog uključivanja:** Zaštitne funkcije su po podrazumevanoj postavci onemogućene. Nakon 12 sati one će biti automatski omogućene.
- **Nakon toga:** Instalater može manuelno onemogućiti zaštitne funkcije tako što će podesiti [9.G]: **Onemogući zaštitu=Da**. Kada obavi svoj posao, instalater može zaštitne funkcije ponovo omogućiti podešavanjem [9.G]: **Onemogući zaštitu=Ne**.

#	Šifra	Opis
[9.G]	N/A	Onemogući zaštitu: <ul style="list-style-type: none"> <li>▪ 0: Ne</li> <li>▪ 1: Da</li> </ul>

## Prinudno odmrzavanje

### Prinudno odmrzavanje

Pokrenite operaciju odmrzavanja ručno.

#	Šifra	Opis
[9.H]	N/A	Da li želite da pokrenete operaciju odmrzavanja? <ul style="list-style-type: none"> <li>▪ Natrag</li> <li>▪ U redu</li> </ul>



#### OBAVEŠTENJE

**Pokretanje prisilnog odmrzavanja.** Prisilno odmrzavanje možete da pokrenete samo kada grejanje funkcioniše već neko vreme.

## Pregled postavki na terenu

Skoro sve postavke mogu da se konfiguriraju preko strukture menija. Ako je iz bilo kog razloga potrebno da se neka postavka izmeni uz pomoć postavki pregleda, pregledom postavki možete da pristupite u pregledu postavki na terenu [9.I]. Pogledajte "[Izmena neke od postavki pregleda](#)" [▶ 155].

## Izvoz postavki putem MMI

### O izvozu postavki konfiguracije

Izvezite postavke konfiguracije uređaja na USB memorijski stik putem MMI (korisnički interfejs unutrašnje jedinice). Prilikom otklanjanja problema, ove postavke mogu da se daju našoj servisnoj službi.

#	Šifra	Opis
[9.N]	N/A	Vaša MMI podešavanja biće izvezena na povezani uređaj za skladištenje: <ul style="list-style-type: none"> <li>▪ Natrag</li> <li>▪ U redu</li> </ul>

### Da biste izvezli postavke MMI

1	Otvorite panel korisničkog interfejsa i priključite USB memorijski stik.	—
---	--	---

2	Na korisničkom interfejsu idite na [9.N] <b>Izvezi MMI podešavanja</b> .	
3	Odaberite <b>U redu</b> .	
4	Izvadite USB memorijski stik i zatvorite panel korisničkog interfejsa.	—

### Inteligentni uređaj za upravljanje rezervoarom

Funkcije inteligentnog uređaja za upravljanje rezervoarom omogućavaju efikasno i fleksibilno korišćenje energije sačuvane u rezervoaru za skladištenje i za zagrevanje tople vode za domaćinstvo i za zagrevanje prostora.

Kada temperatura u rezervoaru za skladištenje poraste iznad temperature potrebne da se obezbedi dovoljno tople vode za domaćinstvo, dobijena energija može da se iskoristi za dodatno zagrevanje prostora. Energija može da se dobije iz solarnog sistema ili iz pomoćnog kotla povezanog na rezervoar za skladištenje. Ako je pomoćni grejač u datim uslovima efikasniji od toplotne pumpe, poželjno je ovo drugo. Da bi se obezbedilo optimalno korišćenje energije, treba prilagoditi nekoliko parametara u skladu sa podešavanjem pojedinačnog sistema.



#### OBAVEŠTENJE

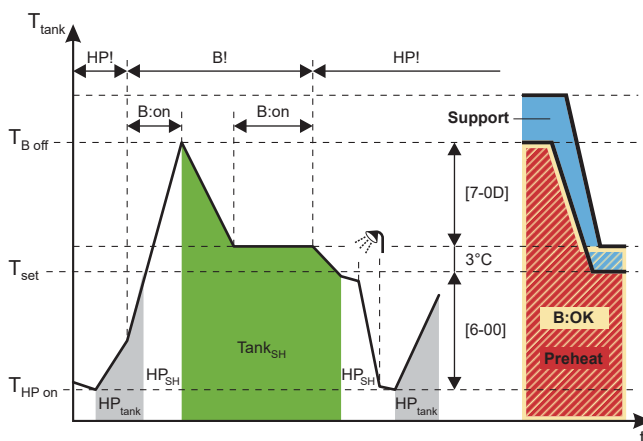
Da biste osigurali rad sistema, NE isključujte TVD kada je potrebno zagrevanje prostora.

### Histerza kotlovskog rezervoara

#	Šifra	Opis
[9.0.1]	[7-0D]	Opseg: 2°C~20°C (korak: 0,5°C)

Histerza rezervoara i kotla određuje prebacivanje između zagrevanja prostora pomoću toplotne pumpe (dok kotao obavlja pripremno zagrevanje rezervoara) i zagrevanja prostora pomoću dodatne energije iz rezervoara (dok kotao radi ili ne radi).

Ovo važi samo kada je dozvoljeno korišćenje energije iz rezervoara za zagrevanje prostora ([C-02]=3) a izračunavanje efikasnosti je pokazalo da je pomoćni kotao efikasniji za zagrevanje prostora. Kod nižih vrednosti histerze rezervoara i kotla, sistem se često prebacuje između dva režima rada. Više vrednosti histerze dovode do pojačanja rada kotla a zagrevanje prostora počinje tak pri višim temperaturama u rezervoaru.



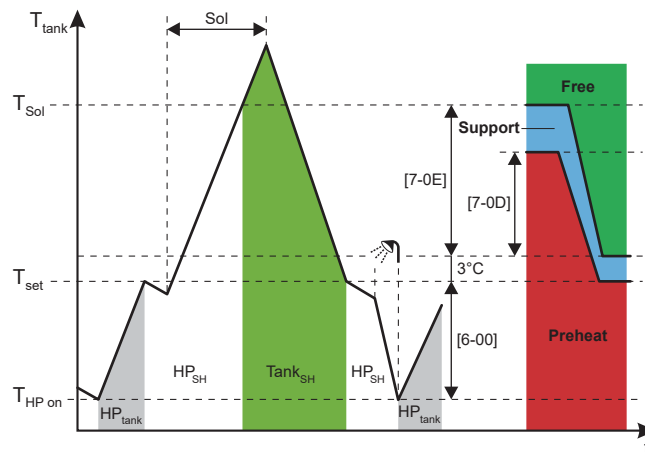
- B** Kotlu
- HP** Toplotna pumpa
- HP<sub>tank</sub>** Zagrevanje rezervoara pomoću toplotne pumpe
- HP<sub>SH</sub>** Zagrevanje prostora pomoću toplotne pumpe

<b>Tank<sub>SH</sub></b>	zagrevanje prostora pomoću dodatne toplote iz rezervoara
<b>T<sub>tank</sub></b>	Temperatura u rezervoaru
<b>T<sub>set</sub></b>	U ovom primeru: zadata vrednost za rezervoar (može da se razlikuje u zavisnosti od zadate vrednosti za zagrevanje prostora)
<b>T<sub>B Off</sub></b>	Temperatura isključivanja kotla ( $T_{set}+3+[7-0D]$ )
<b>T<sub>HP on</sub></b>	Temperatura za UKLJUČIVANJE HP zagrevanja rezervoara (zadana vrednost za rezervoar $-[6-00]$ )
<b>HP!</b>	HP efikasnije prema izračunavanju efikasnosti za zagrevanje prostora
<b>B!</b>	kotao efikasniji prema izračunavanju efikasnosti za zagrevanje prostora
<b>B:on</b>	Uključivanje kotla
<b>B:OK</b>	Uključivanje kotla dozvoljeno
<b>Support</b>	Stanje kotla: Podrška
<b>Preheat</b>	Stanje kotla: Predgrevanje

### Histereza slobodne energije rezervoara

#	Šifra	Opis
[9.O.2]	[7-0E]	Opseg: 2°C~22°C (korak: 0,5°C)

Histereza oslobađanja energije iz rezervoara definiše graničnu temperaturu u rezervoaru za skladištenje iznad koje se toplotna pumpa i kotao isključuju ako se doprema solarna energija i aktivan je prioritet solarnog sistema ( $[C-00]=0$ ).



<b>HP</b>	Toplotna pumpa
<b>Sol</b>	Ulaz solarne energije
<b>HP<sub>tank</sub></b>	Zagrevanje rezervoara radom toplotne pumpe
<b>HP<sub>SH</sub></b>	Zagrevanje prostora radom toplotne pumpe
<b>T<sub>tank</sub></b>	Temperatura u rezervoaru
<b>Tank<sub>SH</sub></b>	zagrevanje prostora pomoću dodatne toplote iz rezervoara
<b>T<sub>set</sub></b>	U ovom primeru: zadata vrednost za rezervoar (može da se razlikuje u zavisnosti od zadate vrednosti za zagrevanje prostora)
<b>T<sub>Sol</sub></b>	Temperatura isključivanja TP (i kotla) ( $T_{set}+3+[7-0E]$ )
<b>T<sub>HP on</sub></b>	Temperatura za UKLJUČIVANJE HP zagrevanja rezervoara (zadana vrednost za rezervoar $-[6-00]$ )
<b>Free</b>	Stanje kotla: Slobodna energija
<b>Support</b>	Stanje kotla: Podrška
<b>Preheat</b>	Stanje kotla: Predgrevanje



#### OBAVEŠTENJE

Ako su dostupne i solarna energija i indirektan pomoćni kotao, povedite računa da  $[7-0E] > [7-0D]$ .

### Ograničenje kapaciteta rezervoara

#	Šifra	Opis
[9.O.3]	[F-0E]	Ograničavanje kapaciteta koji se koristi za dodatno zagrevanje sprečiće da funkcija dodatnog zagrevanja uzme previše energije iz rezervoara za kratko vreme.  Opseg: 0 kW~63 kW (korak 1 kW)

Kapacitet treba da bude ograničen na kapacitet koji obezbeđuje toplotna pumpa.

### Kalkulacija efikasnosti

#	Šifra	Opis
[9.O.4]	[F-07]	<ul style="list-style-type: none"> <li>▪ 0 <b>Da:</b> Pomoćni kotao je dovoljno veliki za potrebe zagrevanja zgrade pa se zato može smatrati dodatnim primarnim izvorom toplote. Zato izbor između rada pomoćnog kotla i toplotne pumpe treba obaviti na osnovu izračunavanja efikasnosti.</li> <li>▪ 1 <b>Ne:</b> Pomoćni kotao je premali za potrebe zgrade i koristi se samo kao rezervni izvor toplote. Zato je toplotna pumpa jedini dostupan primarni izvor toplote.</li> </ul>



#### OBAVEŠTENJE

Ako omogućite izračunavanje efikasnosti, povedite računa da kapacitet ugrađenog pomoćnog kotla bude dovoljno veliki za potrebe zagrevanja prostora u zgradi. Omogućavanje ove funkcije za premali kotao može da dovede do nepoželjnog i potencijalno štetnog ponašanja uključivanja i isključivanja toplotne pumpe!

### Neprekidno grejanje

Funkcija neprekidnog zagrevanja omogućava da zagrevanje prostora omogući i tokom odmrzavanja uređaja pa tako može da poveća komfor zagrevanja prostora. Temperature zagrevanja prostora koje se obezbeđuju rokom odmrzavanja zavise od stvarnih temperatura u rezervoaru za skladištenje.

#	Šifra	Opis
[9.O.5]	[F-08]	<ul style="list-style-type: none"> <li>▪ 0 <b>Ne:</b> Zagrevanje prostora se prekida dok je toplotna pumpa u režimu odmrzavanja.</li> <li>▪ 1 <b>Da:</b> Zagrevanje prostora se obezbeđuje energijom sačuvanim u rezervoaru dok je toplotne pumpe u režimu odmrzavanja.</li> </ul>

### Ravnoteža

#	Šifra	Opis
[9.O.6]	[5-00]	<p><b>Ravnoteža:</b> Deaktivirati rezervni grejač (i dodatno zagrevanje iz rezervoara u slučaju bivalentnog sistema) iznad ravnotežne temperature za zagrevanje prostora?</p> <ul style="list-style-type: none"> <li>▪ 0: Ne</li> <li>▪ 1: Da</li> </ul>

#	Šifra	Opis
[9.O.7]	[5-01]	<b>Ravnoteža temperature:</b> Spoljna temperatura ispod koje je dozvoljen rad rezervnog grejača (i dodatno zagrevanje iz rezervoara u slučaju bivalentnog sistema). Opseg: -15°C~35°C

#### Solarni prioritet

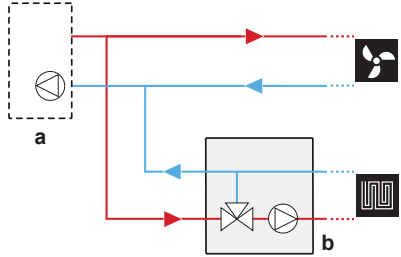
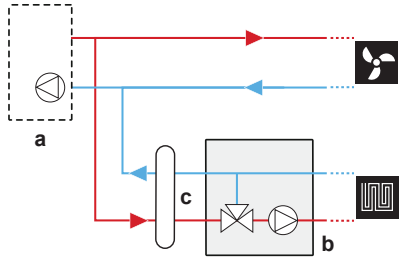
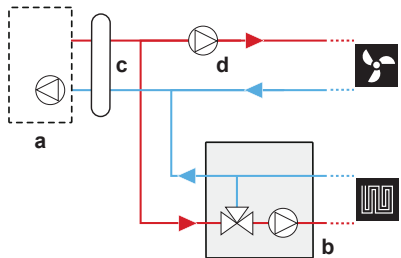
#	Šifra	Opis
[9.O.8]	[C-00]	<ul style="list-style-type: none"> <li>▪ 0 <b>Da:</b> Kada je obezbeđena solarna energija i temperatura u rezervoaru za skladištenje je iznad granične temperature, toplotna pumpa i kotao se isključuju.</li> <li>▪ 1 <b>Ne:</b> Toplotna pumpa i kotao mogu da rade i dok je obezbeđena solarna energija.</li> </ul>

#### Komplet za dve zone

##### Komplet za dve zone je ugrađen

#	Šifra	Opis
[9.P.1]	[E-0B]	<b>Dvozonski komplet instaliran:</b> <ul style="list-style-type: none"> <li>▪ 0 <b>Ne :</b> Sistem ima samo glavnu zonu.</li> <li>▪ 1 N/A</li> <li>▪ 2 <b>Da:</b> Komplet za dve zone je ugrađen radi dodavanja dodatne temperaturne zone.</li> </ul>

## Tip sistema kompleta za dve zone

#	Šifra	Opis
[9.P.2]	[E-0C]	<p>Tip dvozonskog sistema</p> <ul style="list-style-type: none"> <li>0 Bez hidrauličkog separatora / bez direktne pumpe</li> </ul>  <ul style="list-style-type: none"> <li>1 Sa hidrauličkim separatorom / bez direktne pumpe</li> </ul>  <ul style="list-style-type: none"> <li>2 Sa hidrauličkim separatorom / sa direktnom pumpom</li> </ul>  <p>a: Unutrašnja jedinica b: Stanica za mešanje; c: Hidraulični separator; d: Direktna pumpa</p>

## Fiksna MŠP pumpe za dodatnu zonu

Brzina pumpe za dodatnu zonu može da se utvrdi ovom postavkom.

#	Šifra	Opis
[9.P.3]	[7-0A]	<p>Fiksna PWM pumpe za dodatnu zonu: Fiksna brzina pumpe za dodatnu (direktnu) zonu.</p> <ul style="list-style-type: none"> <li>20~95% (podrazumevano: 95)</li> </ul>

## Fiksna MŠP pumpe za glavnu zonu

Brzina pumpe za glavnu zonu može da se utvrdi ovom postavkom.

#	Šifra	Opis
[9.P.4]	[7-0B]	<p>Fiksna PWM pumpe za glavnu zonu: Fiksna brzina pumpe za glavnu (mešovitu) zonu.</p> <ul style="list-style-type: none"> <li>20~95% (podrazumevano: 95)</li> </ul>

### Vreme okretanja ventila za mešanje

Ako je u kombinaciji sa kontrolerom EKMIKPOA ugrađen ventil za mešanje drugog proizvođača, vreme okretanja ventila mora se podesi shodno tome.

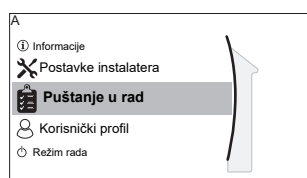
Kod ovog podešavanja, zagrevanje/hlađenje prostora i rad rezervoara MORAJU da budu isključeni: [C.2] **Grejanje/hlađenje prostora=0 (Isključeno)** i [C.3] **Rezervoar=0 (Isključeno)**. Pogledajte "[11.5.12 Rad](#)" [▶ 245].

#	Šifra	Opis
[9.P.5]	[7-0C]	<b>Vreme okretanja ventila za mešanje:</b> Vreme u sekundama za okretanje ventila za mešanje sa jedno strane na drugu. <ul style="list-style-type: none"> <li>▪ 20~300 sek (podrazumevano: 125)</li> </ul>

## 11.5.10 Puštanje u rad

### Pregled

U podmeniju su navedene sledeće stavke:



#### [A] Puštanje u rad

[A.1] Probni rad

[A.2] Probni rad aktuatora

[A.3] Odzračivanje

[A.4] Sušenje estriha podnog grejanja

### O puštanju u rad

Pogledajte odeljak "[12 Puštanje u rad](#)" [▶ 251]

## 11.5.11 Korisnički profil

[B] **Korisnički profil:** Pogledajte "[Izmena nivoa korisničkih dozvola](#)" [▶ 154].

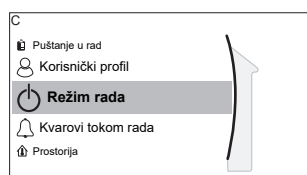


#### [B] Korisnički profil

## 11.5.12 Rad

### Pregled

U podmeniju su navedene sledeće stavke:



#### [C] Režim rada

[C.2] Grejanje/hlađenje prostora

[C.3] Rezervoar

### Omogućavanje ili onemogućavanje funkcionalnosti

U radnom meniju možete zasebno da omogućite ili onemogućite funkcionalnosti uređaja.

#	Šifra	Opis
[C.2]	N/A	Grejanje/hlađenje prostora: <ul style="list-style-type: none"> <li>▪ 0: Isključeno</li> <li>▪ 1: Uključeno</li> </ul>
[C.3]	N/A	Rezervoar: <ul style="list-style-type: none"> <li>▪ 0: Isključeno</li> <li>▪ 1: Uključeno</li> </ul>

## 11.5.13 WLAN

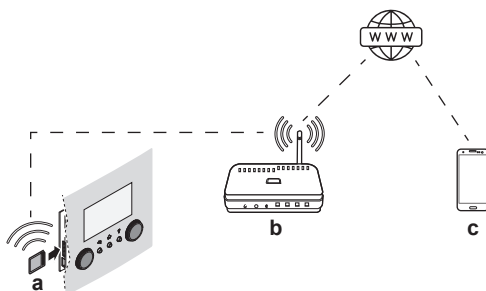
**INFORMACIJE**

**Ograničenje:** WLAN postavke su vidljive samo kada je instaliran kertridž za WLAN ili WLAN modul.

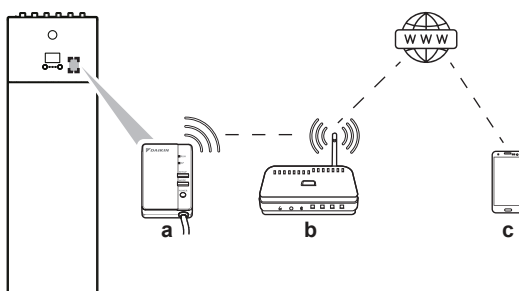
**O kertridžu za WLAN ili WLAN modulu**

Kertridž za WLAN ili WLAN modul (potreban je samo jedan od njih) povezuje sistem sa internetom. Korisnik može da kontrolišete sistem pomoću aplikacije ONECTA.



Za to su potrebne sledeće komponente **u slučaju kertridža za WLAN:**



Za to su potrebne sledeće komponente **u slučaju WLAN modula:**



<b>a</b>	Kertridž za WLAN	Kertridž za WLAN mora da bude umetnut u korisnički interfejs. Pogledajte uputstvo za ugradnju kertridža za WLAN.
	WLAN modul	WLAN modul mora da ugradi instalater na unutrašnjoj jedinici (unutar prednjeg panela). Pogledajte: <ul style="list-style-type: none"> <li>▪ Uputstvo za ugradnju WLAN modula</li> <li>▪ Dodatak posvećen opcionalnoj opremi</li> </ul>
<b>b</b>	Ruter	Obezbeđuje se na terenu.

<b>c</b>	Pametni telefon + aplikacija 	Aplikacija ONECTA mora da bude instalirana na korisnikovom pametnom telefonu. Pogledajte: <a href="http://www.onlinecontroller.daikineurope.com/">http://www.onlinecontroller.daikineurope.com/</a> 
----------	---	---

### Konfigurisanje

Da biste konfigurisali aplikaciju ONECTA, pratite uputstva iz aplikacije. Tokom tog postupka, potrebne su sledeće radnje i informacije na korisničkom interfejsu:

**Režim rada:** UKLJUČITE režim AP (= Kertridž/modul za WLAN je aktivan kao pristupna tačka) ili ga ISKLJUČITE.

#	Šifra	Opis
[D.1]	N/A	Omogući AP režim: <ul style="list-style-type: none"> <li>▪ Ne</li> <li>▪ Da</li> </ul>

**Ponovo pokreni:** Ponovo pokrenite kertridž/modul za WLAN.

#	Šifra	Opis
[D.2]	N/A	Ponovo pokreni mrežni prolaz: <ul style="list-style-type: none"> <li>▪ Natrag</li> <li>▪ U redu</li> </ul>

**WPS:** Povežite kertridž/modul za WLAN sa ruterom.

#	Šifra	Opis
[D.3]	N/A	WPS: <ul style="list-style-type: none"> <li>▪ Ne</li> <li>▪ Da</li> </ul>



#### INFORMACIJE

Ovu funkciju možete da koristite samo ako je podržavaju softverska verzija WLAN i softverska verzija aplikacije ONECTA.

**Ukloni sa oblaka:** Uklonite kertridž/modul za WLAN iz oblaka.

#	Šifra	Opis
[D.4]	N/A	Ukloni sa oblaka: <ul style="list-style-type: none"> <li>▪ Ne</li> <li>▪ Da</li> </ul>

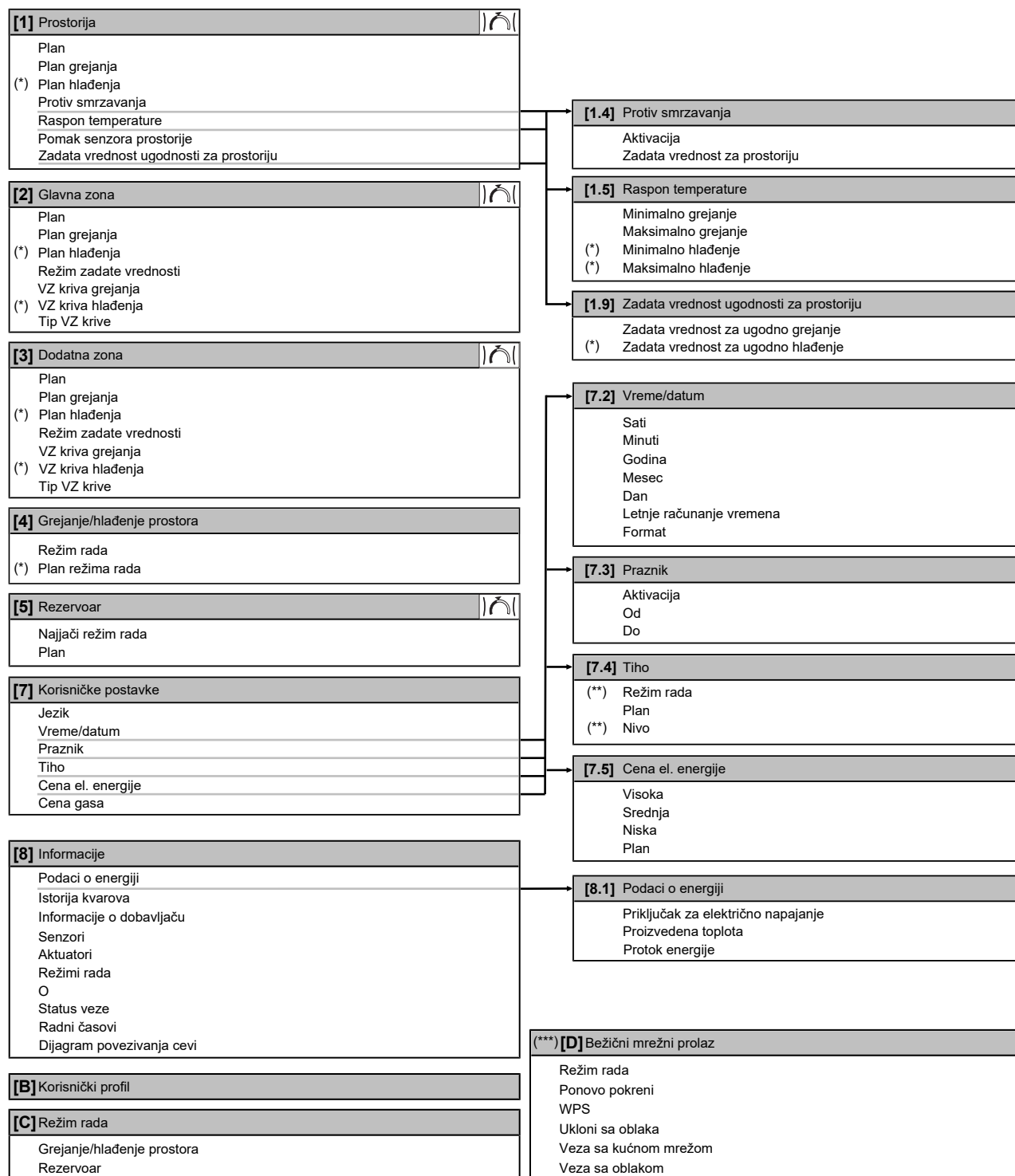
**Veza sa kućnom mrežom:** Pročitajte status veze sa kućnom mrežom.

#	Šifra	Opis
[D.5]	N/A	Veza sa kućnom mrežom: <ul style="list-style-type: none"> <li>▪ Prekinuta veza sa [WLAN_SSID]</li> <li>▪ Povezano na [WLAN_SSID]</li> </ul>

**Veza sa oblakom:** Pročitajte status veze sa oblakom.

#	Šifra	Opis
[D.6]	N/A	Veza sa oblakom: <ul style="list-style-type: none"><li>▪ Nije povezano</li><li>▪ Povezano</li></ul>

## 11.6 Struktura menija: Pregled postavki korisnika



Ekran za zadavanje vrednosti

(\*) Važi samo za modele kod kojih je moguće hlađenje

(\*\*) Pristup je omogućen samo instalateru

(\*\*\*) Važi samo ukoliko je instaliran WLAN



### INFORMACIJE

U zavisnosti od izabranih postavki instalatera i tipa uređaja, postavke će biti vidljive ili nevidljive.

## 11.7 Struktura menija: Pregled postavki instalatera

<b>[9]</b> Postavke instalatera	
Čarobnjak za konfigurisanje	
Topla voda za domaćinstvo	<b>[9.2]</b> Topla voda za domaćinstvo
Rezervni grejač	Topla voda za domaćinstvo Pumpa TVD Plan rada pumpe TVD Solarno
Hitan slučaj	
Balansiranje	<b>[9.3]</b> Rezervni grejač
Sprečavanje zamrzavanja cevi za vodu	Tip rezervnog grejača Napon Konfiguracija Korak kapaciteta 1 Korak dodatnog kapaciteta 2 Ravnoteža Ravnoteža temperature Režim rada
Napajanje po modelu upravljanja potrošnjom kWh	
Kontrola potrošnje energije	<b>[9.6]</b> Balansiranje
Merenje energije	Prioritet grejanja prostora Prioritetna temperatura Tajmer anti-recikliranja Tajmer minimalnog vremena rada Tajmer maksimalnog vremena rada Dodatni tajmer
Senzori	
Bivalentno	<b>[9.8]</b> Napajanje po modelu upravljanja potrošnjom kWh
Izlaz alarma	Dozvoli grejač Dozvoli pumpu Napajanje po modelu upravljanja potrošnjom kWh Režim rada pametne mreže Dozvoli električne grejače Omogući privremeno skladištenje u memoriji za prostoriju Podešavanje granice kW
Automatsko restartovanje	
Funkcija uštede snage	<b>[9.9]</b> Kontrola potrošnje energije
Onemogući zaštitu	Kontrola potrošnje energije Tip Ograničenje Ograničenje 1 Ograničenje 2 Ograničenje 3 Ograničenje 4 Prioritetni grejač (* BBR16 aktivacija (* BBR16 ograničenje snage
Prinudno odmrzavanje	
Pregled podešavanja na terenu	<b>[9.A]</b> Merenje energije
Izvezi MMI podešavanja	Strujomer 1 Strujomer 2
Inteligentno upravljanje rezervoarom	<b>[9.B]</b> Senzori
Dvozonski komplet	Spoljni senzor Pomak spolj. senzora okolne temperature Prosečno vreme
	<b>[9.C]</b> Bivalentno
	Režim rada Efikasnost kotla Temperatura Histereza Faktor PE
	<b>[9.O]</b> Inteligentno upravljanje rezervoarom
	Histereza kotlovsog rezervoara Histereza slobodne energije rezervoara Ograničenje kapaciteta rezervoara Kalkulacija efikasnosti Neprekidno grejanje Ravnoteža Ravnoteža temperature Solarni prioritet
	<b>[9.P]</b> Dvozonski komplet
	Dvozonski komplet instaliran Tip dvozonskog sistema Fiksna PWM pumpe za dodatnu zonu Fiksna PWM pumpe za glavnu zonu Vreme okretanja ventila za mešanje

(\*) Dostupno samo na švedskom jeziku.



#### INFORMACIJE

U zavisnosti od izabranih postavki instalatera i tipa uređaja, postavke će biti vidljive ili nevidljive.

## 12 Puštanje u rad



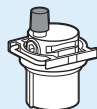
### OBAVEŠTENJE

**Opšta kontrolna lista za puštanje u rad.** Pored uputstva za puštanje u rad u ovom poglavlju, opšta kontrolna lista za puštanje u rad takođe je dostupna na Daikin Business Portal (potrebna je potvrda identiteta).

Opšta kontrolna lista za puštanje u rad dopunjuje uputstva iz ovog poglavlja i može da se koristi kao smernica i predložak izveštaja tokom puštanja u rad i predaje korisniku.



### OBAVEŠTENJE



Uverite se da je ventil za automatsko ispuštanje vazduha u hidrauličkom bloku otvoren.

Svi ventili za automatsko ispuštanje vazduha moraju da ostanu otvoreni nakon puštanja u rad.



### INFORMACIJE

**Zaštitne funkcije – "Režim instalatera na licu mesta".** Softver je opremljen zaštitnim funkcijama, poput zaštite prostorije od smrzavanja. Uređaj automatski pokreće ove funkcije kada je to neophodno.

Ovakvo ponašanje nije poželjno prilikom ugradnje ili servisiranja. Stoga se zaštitne funkcije mogu deaktivirati:

- **Prilikom prvog uključivanja:** Zaštitne funkcije su po podrazumevanoj postavci onemogućene. Nakon 12 sati one će biti automatski omogućene.
- **Nakon toga:** Instalater može manuelno onemogućiti zaštitne funkcije tako što će podesiti [9.G]: **Onemogući zaštitu=Da**. Kada obavi svoj posao, instalater može zaštitne funkcije ponovo omogućiti podešavanjem [9.G]: **Onemogući zaštitu=Ne**.

### U ovom poglavlju

12.1	Pregled: Puštanje u rad .....	251
12.2	Mere predostrožnosti tokom puštanja u rad.....	252
12.3	Spisak za proveru pre puštanja u rad .....	252
12.4	Spisak za proveru tokom puštanja u rad.....	253
12.4.1	Minimalna brzina protoka.....	253
12.4.2	Funkcija ispuštanja vazduha.....	254
12.4.3	Probni rad.....	256
12.4.4	Probni rad aktuatora .....	257
12.4.5	Sušenje estriha podnog grejanja.....	258
12.4.6	Podešavanje bivalentnih izvora toplote.....	262

### 12.1 Pregled: Puštanje u rad

U ovom poglavlju opisano je šta sve treba da znate i šta treba da uradite za puštanje sistema u rad sistem nakon ugradnje i konfigurisanja.

**Tipičan proces rada**

Puštanje u rad se tipično sastoji od sledećih faza:

- 1 Prolazak kroz "Kontrolnu listu pre puštanja u rad".
- 2 Ispuštanje vazduha.
- 3 Obavljanje probnog rada sistema.
- 4 Po potrebi, obavljanje probnog rada za jedan ili više aktuatora.
- 5 Po potrebi, sušenje estriha podnog grejanja.

## 12.2 Mere predostrožnosti tokom puštanja u rad

**INFORMACIJE**

Tokom prvog radnog perioda jedinice, potrebna energija može biti veća nego što je naznačeno na nominalnoj ploči jedinice. Taj fenomen izaziva kompresor, koji traži kontinualni rad od 50 sati pre nego što postigne nesmetan rad i stabilnu potrošnju energije.

**OBAVEŠTENJE**

NIKAD ne puštajte da jedinica radi bez termistora i/ili senzora/prekidača za pritisak. BEZ TOGA, može da dođe do pregorevanja kompresora.

**OBAVEŠTENJE**

Pre početka rada UVEK završite cevi za rashladno sredstvo uređaja. U SUPROTNOM, kompresor će se pokvariti.

## 12.3 Spisak za proveru pre puštanja u rad

- 1 Nakon instalacije uređaja, proverite stavke navedene u nastavku.
- 2 Zatvorite jedinicu.
- 3 Uključite napajanje jedinice.

<input type="checkbox"/>	Pročitali ste kompletno uputstvo za ugradnju, kao što je opisano u <b>referentnom vodiču za ugradnju</b> .
<input type="checkbox"/>	<b>Unutrašnja jedinica</b> je pravilno montirana. <ul style="list-style-type: none"> <li>▪ Proverite da li je gornji poklopac pravilno postavljen.</li> <li>▪ Proverite da li je gornji poklopac učvršćen vijcima (vijci gornjeg poklopca).</li> </ul>
<input type="checkbox"/>	<b>Spoljna jedinica</b> je pravilno montirana.
<input type="checkbox"/>	Sledeći <b>provodnici na terenu</b> postavljeni su u skladu sa ovim dokumentom i važećim propisima: <ul style="list-style-type: none"> <li>▪ Između lokalnog panela za napajanje i spoljne jedinice</li> <li>▪ Između unutrašnje jedinice i spoljne jedinice</li> <li>▪ Između lokalnog panela za napajanje i unutrašnje jedinice</li> <li>▪ Između unutrašnje jedinice i ventila (ako je primenljivo)</li> <li>▪ Između unutrašnje jedinice i sobnog termostata (ako je primenljivo)</li> </ul>
<input type="checkbox"/>	Sistem je pravilno <b>uzemljen</b> i priključci za uzemljenje su pritegnuti.
<input type="checkbox"/>	<b>Osigurači</b> ili drugi lokalni zaštitni uređaji su instalirani prema ovom dokumentu, i NISU premošćeni.

<input type="checkbox"/>	<b>Napon električnog napajanja</b> odgovara naponu na identifikacionoj etiketi ove jedinice.
<input type="checkbox"/>	NEMA <b>labavih spojeva</b> ili oštećenih električnih komponenti u prekidačkoj kutiji.
<input type="checkbox"/>	NEMA <b>oštećenih komponenti</b> ili <b>prikleštenih cevi</b> u unutrašnjoj i spoljnoj jedinici.
<input type="checkbox"/>	<b>Automatski osigurač rezervnog grejača</b> F1B (obezbeđuje se na terenu) je <b>UKLJUČEN</b> .
<input type="checkbox"/>	NEMA <b>curenja rashladnog sredstva</b> .
<input type="checkbox"/>	<b>Cevi za rashladno sredstvo</b> (gas i tečnost) su toplotno izolovane.
<input type="checkbox"/>	Postavljena je ispravna veličina <b>cevi</b> i cevi su pravilno izolovane.
<input type="checkbox"/>	NEMA <b>curenja vode</b> u unutrašnjoj jedinici. Sve električne komponente i priključci su suvi.
<input type="checkbox"/>	<b>Isključni ventili</b> su pravilno instalirani i potpuno otvoreni.
<input type="checkbox"/>	Otvoreni su <b>ventili za automatsko</b> ispuštanje vazduha.
<input type="checkbox"/>	Iz <b>sigurnosnog ventila</b> , kada se otvori, ističe voda. Iz ventila MORA izlaziti čista voda.
<input type="checkbox"/>	<b>Minimalna količina vode</b> garantovana je u svim uslovima. Pogledajte "Provera količine i brzine protoka vode" u "8.5 Priprema cevi za vodu" ► 106].
<input type="checkbox"/>	<b>Rezervoar</b> je napunjen do vrha.

## 12.4 Spisak za proveru tokom puštanja u rad

<input type="checkbox"/>	U toku rada rezervnog grejača/odmrzavanja, <b>minimalna brzina protoka</b> garantovana je u svim uslovima. Pogledajte "Provera količine i brzine protoka vode" u "8.5 Priprema cevi za vodu" ► 106].
<input type="checkbox"/>	Postupak <b>ispuštanja vazduha</b> .
<input type="checkbox"/>	Obaviti <b>probni ciklus</b> .
<input type="checkbox"/>	Da biste izveli <b>probni rad aktuatora</b> .
<input type="checkbox"/>	<b>Funkcija sušenja estriha podnog grejanja</b> Funkcija sušenja estriha podnog grejanja je pokrenuta (po potrebi).
<input type="checkbox"/>	Podrešavanje <b>bivalentnih izvora toplote</b> .

### 12.4.1 Minimalna brzina protoka

#### Cilj

Da bi uređaj ispravno funkcionisao, važno je da se proveru da li je dostignuta minimalna brzina protoka. Po potrebi, izmenite postavku obilaznog ventila.

<b>Minimalna potrebna brzina protoka</b>
12 l/min

#### Provera minimalne brzine protoka

<b>1</b>	Proverite hidrauličnu konfiguraciju kako biste saznali koja se kola za grejanje prostora mogu zatvarati pomoću mehaničkih, elektronskih i drugih ventila.	—
<b>2</b>	Zatvorite sva kola za grejanje prostora koja je moguće zatvoriti.	—

<b>3</b>	Pokrenite probni rad pumpe (pogledajte "12.4.4 Probni rad aktuatora" [▶ 257]).	—
<b>4</b>	Očitajte brzinu protoka <sup>(a)</sup> . Ako je brzina protoka premala: <ul style="list-style-type: none"> <li>▪ Ispustite vazduh.</li> <li>▪ Proverite funkcionisanje motora ventila M1S i M2S. Po potrebi, zamenite motor ventila.</li> </ul>	—

<sup>(a)</sup> U toku probnog rada pumpe uređaj može da radi na protoku manjem od minimalne potrebne brzine protoka.

## 12.4.2 Funkcija ispuštanja vazduha

### Cilj

Prilikom ugradnje i puštanja uređaja u rad, vrlo je važno da se iz kola za vodu ukloni sav vazduh. Kada se obavlja funkcija ispuštanja vazduha, pumpa radi bez stvarnog funkcionisanja uređaja i pokreće se ispuštanje vazduha iz kola za vodu.



#### OBAVEŠTENJE

Pre nego što započnete ispuštanje vazduha, otvorite dva ventila za ručno ispuštanje vazduha i proverite da li je kolo dovoljno napunjeno vodom. Postupak ispuštanja vazduha možete da pokrenete samo ako voda izađe iz ventila kada ga otvorite.



#### OBAVEŠTENJE

Iz bezbednosnih razloga, funkcija ispuštanja vazduha ne funkcioniše kod vrlo visokih temperatura u rezervoaru za skladištenje.

### Ručno ili automatski

Postoje 2 režima ispuštanja vazduha:

- Ručni: brzinu pumpe možete da podesite na malu ili veliku. Možete da podesite položaj dva ventila za mešanje (na rezervoaru i zaobilazni ventil). Ispuštanje vazduha mora da se obavi i za kolo za zagrevanje prostora i za kolo rezervoara (topla voda za domaćinstvo).
- Automatski: Uređaj automatski menja brzinu pumpe i postavlja dva ventila za mešanje (na rezervoaru i zaobilazni ventil) u srednji položaj.

### Tipičan proces rada

Ispuštanje vazduha iz sistema treba da se sastoji od:

- 1 ispuštanja vazduha iz uređaja ventilima za ručno ispuštanje vazduha
- 2 ručnog ispuštanja vazduha
- 3 automatskog ispuštanja vazduha
- 4 ispuštanja vazduha iz uređaja ventilima za ručno ispuštanje vazduha



#### INFORMACIJE

Počnite od ručnog ispuštanja vazduha. Kada skoro sav vazduh bude uklonjen, obavite automatsko ispuštanje vazduha. Po potrebi, ponavljajte automatsko ispuštanje vazduha sve dok ne budete sigurni da je vazduh uklonjen iz sistema. Tokom funkcije ispuštanja vazduha, ograničenje brzine pumpe [9-0D] NIJE primenljivo.

**INFORMACIJE**

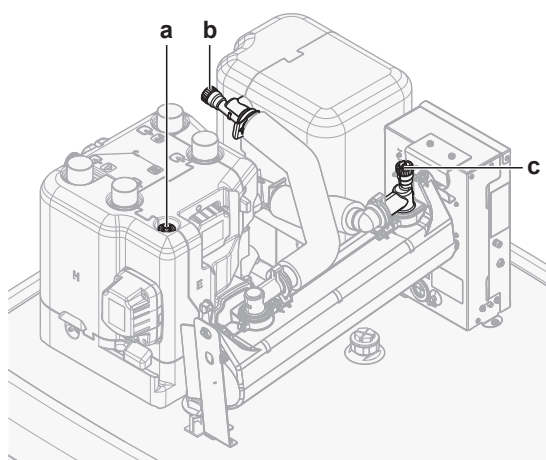
Počnite ispuštanjem vazduha iz uređaja ventilima za ručno ispuštanje vazduha. Funkciju ručnog ispuštanja vazduha možete da pokrenete samo ako voda izađe iz ventila kada ga otvorite. Kada skoro sav vazduh bude uklonjen, obavite automatsko ispuštanje vazduha. Po potrebi, ponavljajte automatsko ispuštanje vazduha sve dok ne budete sigurni da je vazduh uklonjen iz sistema. Tokom funkcije ispuštanja vazduha, ograničenje brzine pumpe [9-0D] NIJE primenljivo.

Na kraju otvorite dva ventila za ručno ispuštanje vazduha i proverite da li je kolo dovoljno napunjeno vodom.

Funkcija ispuštanja vazduha se automatski zaustavlja posle 30 minuta.

**INFORMACIJE**

Da biste dobili najbolje rezultate, ispuštite vazduh iz svakog kola zasebno.

**Ispuštanje vazduha iz uređaja ventilima za ručno ispuštanje vazduha**

**a, b, c** Ventil za ručno ispuštanje vazduha

- 1 Povežite crevo na ventil za ručno ispuštanje vazduha **a**. Okrenite slobodan kraj na suprotnu stranu od uređaja.
- 2 Otvorite ventil tako što ćete ga okrenuti dok vazduh više ne bude izlazio, a zatim za ponovo zatvorite.
- 3 Ponovite korake 1 i 2 za ventil **b**.
- 4 U slučaju da je ugrađen opcioni rezervni grejač, ponovite korake 1 i 2 za ventil **c**.

**Da biste obavili ručno ispuštanje vazduha**

**Uslov:** Uverite se da je rad svih funkcija onemogućen. Idite na [C]: **Režim rada** pa isključite **Grejanje/hlađenje prostora** i **Rezervoar** funkciju.

1	Nivo korisničkih dozvola podesite na <b>Instalater</b> . Pogledajte " <a href="#">Izmena nivoa korisničkih dozvola</a> " [▶ 154].	—
2	Idite na [A.3]: <b>Puštanje u rad &gt; Odzračivanje</b> .	
3	U meniju podesite <b>Tip = Ručno</b> .	
4	Odaberite <b>Pokreni ispuštanje vazduha</b> .	
5	Odaberite <b>U redu</b> da biste potvrdili. <b>Rezultat:</b> Ispuštanje vazduha počinje. Automatski se zaustavlja kada se završi.	

6	Tokom ručnog ispuštanja vazduha:		
	<ul style="list-style-type: none"> <li>Možete da menjate brzinu pumpe.</li> <li>Morate da promenite kolo.</li> </ul> <p>Da biste promenili ove postavke tokom ispuštanja vazduha, otvorite meni i idite na [A.3.1.5]: <b>Postavke</b>.</p>		
	<ul style="list-style-type: none"> <li>Pronađite stavku <b>Kolo</b> i podesite je na <b>Prostor/Rezervoar</b>.</li> </ul>	 	
	<ul style="list-style-type: none"> <li>Pronađite stavku <b>Brzina pumpe</b> i podesite je na <b>Niska/Visoka</b>.</li> </ul>	 	
7	Ručno zaustavljanje procesa ispuštanja vazduha:	—	
	1	Otvorite meni i idite na <b>Zaustavi ispuštanje vazduha</b> .	
	2	Odaberite <b>U redu</b> da biste potvrdili.	

### Da biste obavili automatsko ispuštanje vazduha

**Uslov:** Uverite se da je rad svih funkcija onemogućen. Idite na [C]: **Režim rada** pa isključite **Grejanje/hlađenje prostora** i **Rezervoar** funkciju.

1	Nivo korisničkih dozvola podesite na <b>Instalater</b> . Pogledajte " <a href="#">Izmena nivoa korisničkih dozvola</a> " [▶ 154].	—	
2	Idite na [A.3]: <b>Puštanje u rad &gt; Odzračivanje</b> .		
3	U meniju podesite <b>Tip = Automatski</b> .		
4	Odaberite <b>Pokreni ispuštanje vazduha</b> .		
5	Odaberite <b>U redu</b> da biste potvrdili. <b>Rezultat:</b> Ispuštanje vazduha počinje. Ono se automatski zaustavlja nakon završetka.		
6	Ručno zaustavljanje procesa ispuštanja vazduha:	—	
	1	Unutar menija idite na <b>Zaustavi ispuštanje vazduha</b> .	
	2	Odaberite <b>U redu</b> da biste potvrdili.	

## 12.4.3 Probni rad






### Cilj

Obavite probni rad uređaja i pratite temperaturu izlazne vode i temperaturu u rezervoaru da biste se uverili da li uređaj pravilno funkcioniše. Probim radom treba proverite sledeće:

- Grejanje
- Hlađenje (ako je primenljivo)
- Rezervoar

### Puštanje neke funkcije u probni rad

**Uslov:** Uverite se da je rad svih funkcija onemogućen. Idite na [C]: **Režim rada** pa isključite **Grejanje/hlađenje prostora** i **Rezervoar** funkciju.

<b>1</b>	Nivo korisničkih dozvola podesite na <b>Instalater</b> . Pogledajte " <a href="#">Izmena nivoa korisničkih dozvola</a> " [▶ 154].	—
<b>2</b>	Idite na [A.1]: <b>Puštanje u rad &gt; Probni rad</b> .	
<b>3</b>	Odaberite neku od funkcija sa liste. <b>Primer: Grejanje</b> .	
<b>4</b>	Odaberite <b>U redu</b> da biste potvrdili. <b>Rezultat:</b> Probni rad počinje. Probni rad se automatski zaustavlja kad funkcija postane spremna (±30 min).	
	Ručno zaustavljanje probnog rada:	—
<b>1</b>	Unutar menija idite na <b>Zaustavi probni rad</b> .	
<b>2</b>	Odaberite <b>U redu</b> da biste potvrdili.	





#### INFORMACIJE

Ako je spoljna temperatura izvan radnog opsega uređaj NEĆE moći da radi ili NEĆE imati potreban kapacitet.

### Praćenje temperature izlazne vode i temperature rezervoara

U toku probnog rada, pravilno funkcionisanje uređaja možete kontrolisati praćenjem temperature izlazne vode (režim grejanja/hlađenja) i temperature rezervoara (topla voda za domaćinstvo).

Da biste započeli s praćenjem ovih temperatura:

<b>1</b>	Unutar menija idite na <b>Senzori</b> .	
<b>2</b>	Odaberite informacije o temperaturi.	






#### 12.4.4 Probni rad aktuatora

##### Cilj

Probni rad aktuatora vrši se u cilju provere ispravnosti različitih aktuatora. Primera radi, kada odaberete **Pumpa**, započinja probni rad pumpe.

##### Puštanje aktuatora u probni aktuator

**Uslov:** Uverite se da je rad svih funkcija onemogućen. Idite na [C]: **Režim rada** pa isključite **Grejanje/hlađenje prostora** i **Rezervoar** funkciju.

<b>1</b>	Nivo korisničkih dozvola podesite na Instalater. Pogledajte " <a href="#">Izmena nivoa korisničkih dozvola</a> " [▶ 154].	—
<b>2</b>	Idite na [A.2]: <b>Puštanje u rad &gt; Probni rad aktuatora</b> .	
<b>3</b>	Odaberite neku od funkcija sa liste. <b>Primer: Pumpa</b> .	
<b>4</b>	Odaberite <b>U redu</b> da biste potvrdili. <b>Rezultat:</b> Započinje probni rad aktuatora. Probni rad se automatski zaustavlja kad funkcija postane spremna (±30 min).	
	Ručno zaustavljanje probnog rada:	—
<b>1</b>	Unutar menija idite na <b>Zaustavi probni rad</b> .	
<b>2</b>	Odaberite <b>U redu</b> da biste potvrdili.	

**Aktuatori čiji rad možete testirati****OBAVEŠTENJE**

Kod probnog rada rezervnog grejača, povedite računa da bar jedan od dva ventila za mešanje na uređaju bude otvoren tokom testa. U protivnom, može da dođe do termičkog isključivanja rezervnog grejača.

- Rezervni grejač 1 test
- Rezervni grejač 2 test
- Pumpa test

**INFORMACIJE**

Pre puštanja nekog oda aktuatora u probni rad, uverite sa da je prethodno ispušten sav vazduh. Takođe, izbegavajte poremećaje u kolu za vodu tokom probnog rada.

- Isključni ventil test
- Signal TVD test
- Bivalentni signal test
- Izlaz alarma test
- Signal za H/G test
- Pumpa TVD test
- Ventil rezervoara test
- Obilazni ventil test
- Direktna pumpa dvozonskog kompleta test (komplet za dve zone EKMIKPOA ili EKMIKPHA)
- Pumpa za mešanje dvozonskog kompleta test (komplet za dve zone EKMIKPOA ili EKMIKPHA)
- Ventil za mešanje dvozonskog kompleta test (komplet za dve zone EKMIKPOA ili EKMIKPHA)

## 12.4.5 Sušenje estriha podnog grejanja

**O sušenju estriha podnog grejanja****Cilj**

Funkcija sušenja estriha podnog grejanja (PG) se koristi za sušenje estriha sistema podnog grejanja tokom izgradnje zgrade.

**OBAVEŠTENJE**

Instalater ima obavezu da:

- sazna od proizvođača estriha maksimalnu dozvoljenu temperaturu vode kako bi se izbegla pojava naprslina na estrihu,
- programira raspored sušenja estriha podnog grejanja u skladu sa uputstvima za početno grejanje od proizvođača estriha,
- redovno proverava pravilno funkcionisanje postavke,
- obavi odgovarajuće programiranje koje je u skladu sa tipom upotrebljenog estriha.

### Sušenje estriha PG pre ili tokom ugradnje spoljne jedinice

Funkcija sušenja estriha PG može da se izvrši pre nego što se dovrši spoljna ugradnja. U tom slučaju, za sušenje estriha će se koristiti rezervni grejač i obezbeđivače toplu vodu bez rada toplotne pumpe.

### Sušenje estriha PG nakon ugradnje spoljne jedinice

Ako je temperatura spoljašnjeg okruženja i postavka [4-02] > 25°C, za sušenje estriha će se koristiti rezervni grejač i obezbeđivače toplu vodu bez rada toplotne pumpe.

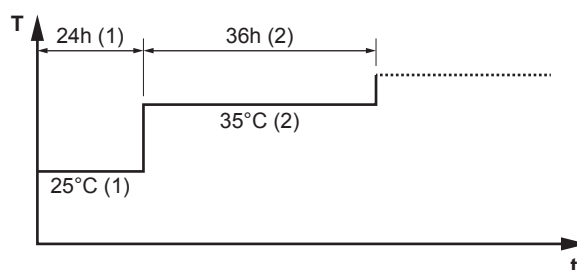
## Programiranje rasporeda sušenja estriha podnog grejanja

### Trajanje i temperatura

Instalater može da programira najviše 20 koraka. Za svaki korak mora da unese:

- 1 trajanje u satima, do 72 sata,
- 2 željenu temperaturu izlazne vode, do 55°C.

#### Primer:



- T Željena temperatura izlazne vode (15~55°C)  
 t Trajanje (1~72 h)  
 (1) Korak 1 radnje  
 (2) Korak 2 radnje

### Koraci

1	Nivo korisničkih dozvola podesite na <b>Instalater</b> . Pogledajte " <a href="#">Izmena nivoa korisničkih dozvola</a> " [▶ 154].	—
2	Idite na [A.4.2]: <b>Puštanje u rad &gt; Sušenje estriha podnog grejanja &gt; Program</b> .	
3	Programirajte raspored: Da biste dodali novi korak, izaberite sledeći prazan red i promenite njegovu vrednost. Da biste izbrisali sve korake posle njega, smanjite trajanje na "—".	—
	▪ Pomerite prikaz kroz raspored.	
	▪ Prilagodite trajanje (od 1 do 72 sata) i temperature (od 15°C do 55°C).	
4	Pritisnite levi točkić da biste sačuvali raspored.	

## Sušenje estriha podnog grejanja



### INFORMACIJE

- Ako se **Hitan slučaj** podesi na **Ručno** ([9.5]=0), a uređaj se aktivira da bi pokrenuo rad u vanrednoj situaciji, korisnički interfejs će tražiti potvrdu pre pokretanja. Funkcija sušenja estriha podnog grejanja je aktivna čak i kada korisnik NE potvrdi rad u vanrednoj situaciji.
- Tokom funkcije sušenja estriha podnog grejanja, ograničenje brzine pumpe [9-0D] NIJE primenljivo.



### OBAVEŠTENJE

Da biste obavili sušenje estriha podnog grejanja, najpre treba onemogućiti sobnu zaštitu od smrzavanja ([2-06]=0). Prema podrazumevanoj postavci, ova zaštita je omogućena ([2-06]=1). Međutim, zbog režima "instalater na licu mesta" (pogledajte "Puštanje u rad"), sobna zaštita od smrzavanja biće automatski onemogućena tokom 12 sati nakon prvog uključjenja uređaja.

Ako je sušenje estriha ipak neophodno obaviti unutar perioda od 12 sati nakon prvog uključjenja, ručno onemogućite sobnu zaštitu od smrzavanja tako što ćete [2-06] podesiti na "0", s tim da ova zaštita treba da OSTANE onemogućena sve do okončanja procesa sušenja estriha. Ako ovu napomenu zanemarite, doći će do pojave naprslina u estrihu.



### OBAVEŠTENJE

Da bi sušenje estriha podnog grejanja moglo da otpočne, postarajte se da budu ispunjeni sledeći uslovi:



- [4-00]=1
- [C-02]=0
- [D-01]=0
- [4-08]=0
- [4-01]≠1

### Koraci

**Uslov:** Raspored sušenja estriha podnog grejanja je programiran. Pogledajte "[Programiranje rasporeda sušenja estriha podnog grejanja](#)" [▶ 259].



**Uslov:** Uverite se da je rad svih funkcija onemogućen. Idite na [C]: **Režim rada** pa isključite **Grejanje/hlađenje prostora** i **Rezervoar** funkciju.

1	Nivo korisničkih dozvola podesite na <b>Instalater</b> . Pogledajte " <a href="#">Izmena nivoa korisničkih dozvola</a> " [▶ 154].	—
2	Idite na [A.4]: <b>Puštanje u rad &gt; Sušenje estriha podnog grejanja</b> .	
3	Odaberite <b>Pokreni sušenje estriha podnog grejanja</b> .	
4	Odaberite <b>U redu</b> da biste potvrdili. <b>Rezultat:</b> Započinje sušenje estriha podnog grejanja. Ono se automatski zaustavlja nakon završetka.	

5	Da biste ručno zaustavili sušenje estriha podnog grejanja:	—
	1 Otvorite meni i idite na <b>Zaustavi sušenje estriha podnog grejanja</b> .	
	2 Odaberite <b>U</b> redu da biste potvrdili.	

### Da biste pročitali status sušenja estriha podnog grejanja

**Uslov:** Obavljate sušenje estriha podnog grejanja.

1	Pritisnite taster za vraćanje unazad.	
	<b>Rezultat:</b> Prikazaće se grafički prikaz sa istaknutim trenutnim korakom u rasporedu sušenja estriha, ukupnim preostalim vremenom i trenutnom željenom temperaturom izlazne vode.	
2	Pritisnite levi točkić da biste otvorili strukturu menija i da biste:	
	1 Prikazali status senzora i aktuatora.	—
	2 Prilagodili trenutni program	—

### Da biste zaustavili sušenje estriha podnog grejanja (PG)



#### Greška U3

Kada se program zaustavi usled greške ili pritiskanja prekidača za isključivanje, na korisničkom interfejsu će se prikazati greška U3. Način otklanjanja šifara grešaka potražite u odeljku "[15.4 Rešavanje problema na osnovu kodova greške](#)" [▶ 274].

U slučaju nestanka struje generiše se greška U3. Kada se napajanje ponovo uspostavi, uređaj automatski ponovo pokreće poslednji korak i nastavlja program.


#### Zaustavljanje sušenja estriha PG

Da biste ručno zaustavili sušenje estriha podnog grejanja:

1	Idite na [A.4.3]: <b>Puštanje u rad &gt; Sušenje estriha podnog grejanja</b>	—
2	Odaberite <b>Zaustavi sušenje estriha podnog grejanja</b> .	
3	Odaberite <b>U</b> redu da biste potvrdili. <b>Rezultat:</b> Sušenje estriha podnog grejanja se zaustavlja.	

#### Pročitajte status sušenja estriha PG

Kada se program zaustavi usled greške, pritiskanjem prekidača za isključivanje ili usled nestanka struje, možete da pročitate status sušenja estriha podnog grejanja:

1	Idite na [A.4.3]: <b>Puštanje u rad &gt; Sušenje estriha podnog grejanja &gt; Status</b>	
2	Vrednost možete da pročitate ovde: <b>Zaustavljeno na + u</b> koraku gde je sušenje estriha podnog grejanja prekinuto.	—
3	Izmenite i ponovo pokrenite realizaciju programa <sup>(a)</sup> .	—

<sup>(a)</sup> Ako je program sušenja estriha PG prekinut zbog nestanka struje i snabdevanje se ponovo uspostavi, program će automatski pokrenuti poslednji izvršavani korak.

#### 12.4.6 Podešavanje bivalentnih izvora toplote

Kod sistema bez indirektnog pomoćnog kotla povezanog sa rezervoarom za skladištenje, mora se ugraditi električni rezervni grejač kako bi se obezbedio siguran rad u svim uslovima.

##### **Modeli sa vraćanjem tečnosti kada se sistem isključi**

Kod modela sa vraćanjem tečnosti kada se sistem isključi, uvek mora da bude ugrađen rezervni grejač (EKECUBA\*).

Kod modela sa vraćanjem tečnosti kada se sistem isključi, fabrička postavka šifre polja [C-02] je podešena na 0.

##### **Bivalentni modeli**

Kod bivalentnih modela, fabrička postavka šifre polja [C-02] je podešena na 2. Pretpostavlja se da je povezan bivalentni spoljni izvor toplote koji može da se kontroliše (potražite više informacija u referentnom vodiču za instalatere).

Bez bivalentnog spoljnog izvora toplote koji može da se kontroliše, mora da se ugradi rezervni grejač (EKECUBA\*) a šifra polja [C-02] se podešava na 0.

**SAVET:** Ako se šifra polja [C-02] podesi na 0 a rezervni grejač nije povezan, na AL 3 \* ECH2O se pojavljuje greška UA 17.

## 13 Predavanje korisniku

Kada je probni rad završen i jedinica pravilno radi, obavezno sa korisnikom uradite sledeće:

- U tabelu sa postavkama instalatera (u uputstvu za rukovanje) upišite stvarna podešavanja.
- Proverite da li korisnik ima štampanu dokumentaciju, i kažite da je zadrži za buduće potrebe. Obavestite korisnika da može naći kompletnu dokumentaciju na URL adresi, prethodno pomenutoj u ovom priručniku.
- Objasnite korisniku kako pravilno da rukuje sistemom, i šta da radi u slučaju da se pojavi problem.
- Pokažite korisniku šta treba da radi u vezi sa održavanjem jedinice.
- Objasnite korisniku savete za uštedu energije kao što je opisano u uputstvu za rukovanje.

# 14 Održavanje i servis



## OBAVEŠTENJE

**Opšti spisak za održavanje/inspekciju.** Pored uputstva za puštanje u rad u ovom poglavlju, na Daikin Business Portal je takođe dostupan opšti spisak za održavanje/inspekciju (potrebno je ovlašćenje).

Opšti spisak za održavanje/inspekciju je komplementaran sa uputstvom u ovom poglavlju, i može se koristiti kao smernica i šablon za prijavljivanje tokom održavanja.



## OBAVEŠTENJE

Održavanje MORA da obavlja ovlašćeni instalater ili zastupnik servisa.

Preporučujemo da obavite održavanje najmanje jednom godišnje. Međutim, prema važećim zakonima može se zahtevati kraći interval održavanja.

## U ovom poglavlju

14.1	Pregled: Održavanje i servis .....	264
14.2	Bezbednosne mere predostrožnosti u vezi sa održavanjem .....	264
14.3	Godišnje održavanje .....	265
14.3.1	Godišnje održavanje spoljne jedinice: uputstva .....	265
14.3.2	Godišnje održavanje unutrašnje jedinice: pregled .....	265
14.3.3	Godišnje održavanje unutrašnje jedinice: uputstva .....	265

## 14.1 Pregled: Održavanje i servis

Ovo poglavlje sadrži informacije o sledećem:

- Godišnje održavanje spoljne jedinice
- Godišnje održavanje unutrašnje jedinice

## 14.2 Bezbednosne mere predostrožnosti u vezi sa održavanjem



### OPASNOST: OPASNOST OD UDARA STRUJE



### OPASNOST: RIZIK OD OPEKOTINA/ŠURENJA



### OBAVEŠTENJE Rizik od elektrostatickog pražnjenja

Pre obavljanja bilo kakvog održavanja ili servisiranja, dodirnite metalni deo jedinice da biste eliminisali statički elektricitet i zaštitili ŠP.

## 14.3 Godišnje održavanje

### 14.3.1 Godišnje održavanje spoljne jedinice: uputstva

#### Izmenjivač toplote

Izmenjivač toplote spoljne jedinice može da se začepi zbog prašine, prljavštine, lišća itd. Preporučuje se da izmenjivač toplote čisti jednom godišnje. Začepljen izmenjivač toplote može da dovede do preniskog ili previsokog pritiska koji za posledicu ima loš učinak.

### 14.3.2 Godišnje održavanje unutrašnje jedinice: pregled



#### OPASNOST: RIZIK OD OPEKOTINA/ŠURENJA

Voda u rezervoaru solarnog sistema i svim povezujućim cevima može da bude veoma vruća.

- Pritisak vode
- Magnetni filter/separator prljavštine
- Sigurnosni ventil za vodu
- Crevo sigurnosnog ventila
- Razvodna kutija
- Nivo vode u rezervoaru za skladištenje

### 14.3.3 Godišnje održavanje unutrašnje jedinice: uputstva

#### Pritisak vode – Kolo za grejanje/hlađenje prostora

Održavajte pritisak vode iznad 1 bar. Ako je niži, dolijte vodu.

#### Magnetni filter/separator prljavštine



#### OBAVEŠTENJE

Opcioni magnetni filter/odvajač prljavštine mora da se čisti jednom godišnje. Pratite instrukcije iz uputstva za opcionu opremu.

#### Sigurnosni ventil za vodu

Otvorite ventil i proverite da li ispravno funkcioniše. **Voda može da bude jako vruća!**

Tačke za proveru su:

- Protok vode koja dolazi iz sigurnosnog ventila je dovoljno veliki, ne sumnja se na začepljenje ventila ili začepljenje između cevi.
- Iz sigurnosnog ventila izlazi prljava voda:
  - otvorite ventil dok u vodi koja izlazi više NE bude prljavštine
  - isperite sistem

Preporučuje se da to održavanje češće obavljate.

#### Razvodna kutija

- Obavite temeljan vizuelni pregled razvodne kutije i obratite pažnju na očigledne neispravnosti kao što su labave veze ili neispravni provodnici.

- Pomoću ommetra proverite da li kontaktori K1M, K2M, K3M i K5M (u zavisnosti od instalacije) pravilno funkcionišu. Svi kontakti ovih kontaktora moraju da budu u otvorenom položaju kada je napajanje ISKLJUČENO.

**UPOZORENJE**

Ako su unutrašnji provodnici oštećeni, mora da ih zameni proizvođač, njegov serviser ili slično kvalifikovane osobe.

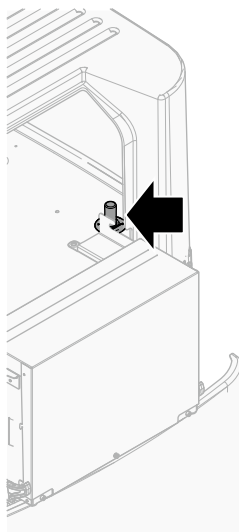
**Nivo vode u rezervoaru za skladištenje**

Obavite vizuelnu proveru nivoa vode u rezervoaru za skladištenje.

- 1 Otvorite sledeće elemente (pogledajte "7.2.4 Otvaranje unutrašnje jedinice" [▶ 82]):

1	Panel korisničkog interfejsa	
2	Razvodna kutija	

- 2 Proverite da li se vidi crveni indikator nivoa. Ako se NE vidi, dolijte vodu u rezervoar za skladištenje (pogledajte odeljak "8.6.7 Za punjenje rezervoara" [▶ 116]).



# 15 Rešavanje problema

## Kontakt

U slučaju simptoma datih u nastavku, problem možete pokušati da otklonite samostalno. Za sve ostale probleme obratite se svom instalateru. Broj kontakta/ službe za pomoć korisnicima možete pronaći preko korisničkog interfejsa.

<b>1</b>	Idite na [8.3]: <b>Informacije &gt; Informacije o dobavljaču.</b>	
----------	---	---

## U ovom poglavlju

15.1	Pregled: Rešavanje problema.....	267
15.2	Mere predostrožnosti tokom rešavanja problema.....	267
15.3	rešavanju problema na osnovu simptoma.....	268
15.3.1	Simptom: Jedinica NE greje ili NE hladi kako bi trebalo.....	268
15.3.2	Simptom: Topla vode NE dostiže željenu temperaturu.....	269
15.3.3	Simptom: Kompresor se NE pokreće (zagrevanje prostora ili zagrevanje tople vode za domaćinstvo).....	270
15.3.4	Simptom: Nakon puštanja u rad, iz sistema se čuju zvuci nalik na žuborenje.....	270
15.3.5	Simptom: Pumpa je blokirana.....	271
15.3.6	Simptom: Pumpa je bučna (kavitacija).....	272
15.3.7	Simptom: Sigurnosni ventil se otvara.....	272
15.3.8	Simptom: Sigurnosni ventil za vodu propušta.....	272
15.3.9	Simptom: Prostor se NE zagreva u dovoljnoj meri pri niskim spoljnim temperaturama.....	273
15.3.10	Simptom: Funkcija dezinfekcije rezervoara NIJE pravilno obavljena (AH greška).....	274
15.4	Rešavanje problema na osnovu kodova greške.....	274
15.4.1	Prikazivanje teksta za pomoć u slučaju kvara.....	274
15.4.2	Kodovi grešaka: Pregled:.....	275

## 15.1 Pregled: Rešavanje problema

U ovom poglavlju je opisano šta treba da preduzmete u slučaju problema.

Ono sadrži informacije o:

- rešavanju problema na osnovu simptoma
- rešavanju problema na osnovu šifara grešaka

### Pre rešavanja problema

Obavite detaljan pregled uređaja golim okom i probajte da nađete očigledne defekte, kao što su labavi priključci ili oštećeni kablovi.

## 15.2 Mere predostrožnosti tokom rešavanja problema



**OPASNOST: OPASNOST OD UDARA STRUJE**



**OPASNOST: RIZIK OD OPEKOTINA/ŠURENJA**

**UPOZORENJE**

- Pri vršenju provere na komandnoj tabli uređaja, UVEK proverite da li je jedinica isključena sa glavnog napajanja. Isključite odgovarajući automatski prekidač.
- Kada se aktivira neki bezbednosni uređaj, zaustavite jedinicu i pronađite uzrok njegovog aktiviranja pre nego što ga resetujete. NIKADA nemojte šentovati bezbednosne uređaje niti menjati vrednosti na neke druge sem fabričkih podešavanja. Ako ne možete da pronađete uzrok problema, obratite se svom dobavljaču.

**UPOZORENJE**

Sprečite opasnosti nastale usled nenamernog resetovanja toplotnog isključenja: električna energija za ovaj uređaj NE SME da se dovodi preko spoljašnjeg prekidača, kao što je tajmer, i on ne sme biti povezan u kolo koje se redovno UKLJUČUJE i ISKLJUČUJE u komunalnim instalacijama.

## 15.3 rešavanju problema na osnovu simptoma

### 15.3.1 Simptom: Jedinica NE greje ili NE hladi kako bi trebalo

Mogući uzroci	Korektivna mera
Postavka temperature NIJE odgovarajuća	Proverite postavku temperature na daljinskom upravljaču. Pogledajte uputstvo za rukovanje.

Mogući uzroci	Korektivna mera
Protok vode je preslab	<p>Proverite i povedite računa da:</p> <ul style="list-style-type: none"> <li>▪ Svi isključni ventili kola za vodu su potpuno otvoreni.</li> <li>▪ Filter za vodu je čist. Očistite ga po potrebi.</li> <li>▪ U sistemu nema vazduha. Ispustite vazduh po potrebi. Vazduh možete da ispuštite ručno (pogledajte odeljak "<a href="#">Da biste obavili ručno ispuštanje vazduha</a>" [▶ 255]) ili upotrebite funkciju automatskog ispuštanja vazduha (pogledajte odeljak "<a href="#">Da biste obavili automatsko ispuštanje vazduha</a>" [▶ 256]).</li> <li>▪ Pritisak vode iznosi &gt;1 bar.</li> <li>▪ Ekspanzioni sud NIJE neispravan.</li> <li>▪ Ventil (ako postoji u opremi) kola za vodu prema ekspanzionom sudu je otvoren.</li> <li>▪ Otpor u kolu za vodu NIJE preveliki za pumpu (pogledajte krivu SSP u poglavlju "Tehnički podaci").</li> </ul> <p>Ako problem ne bude otklonjen nakon što obavite sve gore navedene provere, obratite se prodavcu. U nekim slučajevima, normalno je da uređaj odabere da koristi slab protok vode.</p>
Zapremina vode u instalaciji je premala	<p>Postarajte se da zapremina vode u instalaciji bude veća od minimalne potrebne zapremine (pogledajte odeljak "<a href="#">8.5.2 Provera količine i brzine protoka vode</a>" [▶ 109]).</p>

### 15.3.2 Simptom: Topla vode NE dostiže željenu temperaturu



Mogući uzroci	Korektivna mera
Jedan od senzora temperature u rezervoaru je neispravan.	Potražite odgovarajuću korektivnu radnju u uputstvu za servisiranje uređaja.
Pomoćni kotao nije ispravan.	<p>Ako je pomoćni kotao povezan direktno na rezervoar, proverite da li:</p> <ul style="list-style-type: none"> <li>▪ kotao ispravno radi</li> <li>▪ kapacitet kotla je dovoljan</li> </ul>

## 15.3.3 Simptom: Kompresor se NE pokreće (zagrevanje prostora ili zagrevanje tople vode za domaćinstvo)

Mogući uzroci	Korektivna mera
Kompresor ne može da se pokrene ako je temperature vode preniska. Uređaj će koristiti rezervni grejač za dostizanje minimalne temperature vode (12°C), posle čega kompresor može da se pokrene.	Ako se ni rezervni grejač ne pokreće, proverite i povedite računa da: <ul style="list-style-type: none"> <li>▪ Napajanje rezervnog grejača bude pravilno povezano.</li> <li>▪ Termička zaštita rezervnog grejača NIJE aktivirana.</li> <li>▪ Kontaktori rezervnog grejača NISU polomljeni.</li> </ul> Ako problem i dalje postoji, obratite se prodavcu.
Postavke snabdevanja energijom po povoljnijoj ceni kWh i električni priključci se NE podudaraju	Ovo treba da bude kao što je objašnjeno u odeljcima: <ul style="list-style-type: none"> <li>▪ <a href="#">"9.3.2 Priklučenje glavnog napajanja"</a> [▶ 129]</li> <li>▪ <a href="#">"9.1.4 O snabdevanju energijom po povoljnijoj ceni kWh"</a> [▶ 120]</li> <li>▪ <a href="#">"9.1.5 Pregled električnih veza izuzev spoljnih aktuatora"</a> [▶ 121]</li> </ul>
Elektrodistribucija je poslala signal poželjnije cene kWh	U korisničkom interfejsu uređaja idite na [8.5.B] <b>Informacije &gt; Aktuatori &gt; Prisilno isključivanje</b> . Ako je <b>Prisilno isključivanje</b> podešen na <b>Uključeno</b> , uređaj radi uz snabdevanje energijom po povoljnijoj ceni kWh. Sačekajte da se napajanje vrati (najviše 2 sata).
Prema planu, rad radi zagrevanja tople vode za domaćinstvo (uključujući dezinfekciju) i grejanje prostora treba da počnu istovremeno.	Promenite plan tako da se oba režima rada ne pokreću u istom trenutku.

## 15.3.4 Simptom: Nakon puštanja u rad, iz sistema se čuju zvuci nalik na žuborenje



Mogući uzrok	Korektivna mera
U sistemu ima vazduha.	Ispustite vazduh iz sistema. <sup>(a)</sup>
Pogrešna hidraulična ravnoteža.	Radnje koje treba da obavi instalater: <ol style="list-style-type: none"> <li>1 Izvršiti hidraulično uravnoteženje kako bi se obezbedilo da protok bude pravilno raspodeljen između emitera.</li> <li>2 Ako hidraulično uravnoteženje nije dovoljno, promeniti postavke ograničenja pumpe ([9-0D] i [9-0E] ako je primenljivo).</li> </ol>

Mogući uzrok	Korektivna mera
Razni kvarovi.	Proveriti da li je ikonica  ili  prikazana na početnoj stranici korisničkog interfejsa. Pogledajte "15.4.1 Prikazivanje teksta za pomoć u slučaju kvara" [▶ 274] za više informacija o kvaru.

<sup>(a)</sup> Preporučujemo ispuštanje vazduha korišćenjem funkcije za ispuštanje vazduha na samom uređaju (ovo treba da obavi instalater). Ako vazduh ispuštate iz emitera toplote ili kolektora, vodite računa o sledećem:

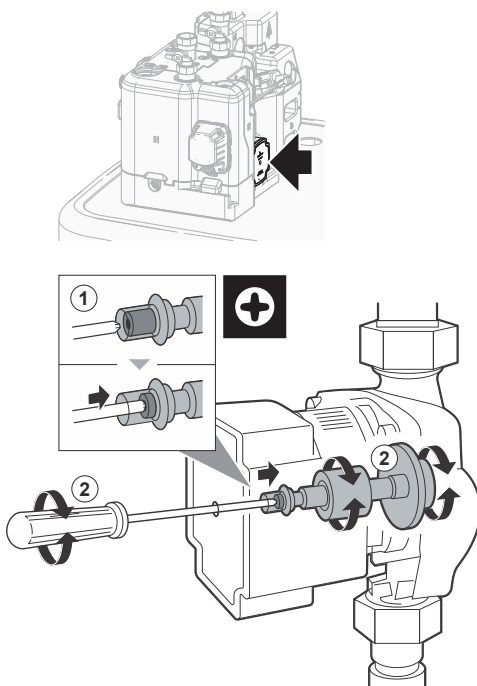


#### UPOZORENJE

**Ispuštanje vazduha iz emitera toplote ili kolektora.** Pre ispuštanja vazduha iz emitera toplote ili kolektora, proverite da li je ikonica  ili  prikazana na početnoj stranici korisničkog interfejsa.

- Ako nije, možete odmah započeti sa ispuštanjem vazduha.
- Ako jeste, postarajte se da prostorija u kojoj želite da obavite ispuštanje vazduha bude dovoljno provetrena. **Razlog:** Rashladno sredstvo može da prodre u kolo za vodu, a zatim i u prostoriju u kojoj vršite ispuštanje vazduha iz emitera toplote ili kolektora.

### 15.3.5 Simptom: Pumpa je blokirana

Mogući uzroci	Korektivna mera
Ako je uređaj bio dugo isključen, kamenac je mogao da blokira rotor pumpe.	<p>Uklonite vijak kućišta statora i pomoću odvijača vijaka okrećite keramičko vratilo rotora napred-nazad dok ne deblokirate rotor.<sup>(a)</sup></p> <p><b>Napomena:</b> NEMOJTE koristiti prekomernu silu.</p> 

<sup>(a)</sup> Ako ne možete da deblokirate rotor pumpe na ovaj način, moraćete da rasklopite pumpu i krenete rotor rukom.

## 15.3.6 Simptom: Pumpa je bučna (kavitacija)

Mogući uzroci	Korektivna mera
U sistemu ima vazduha	Ispustite vazduh ručno (pogledajte " <a href="#">Da biste obavili ručno ispuštanje vazduha</a> " [▶ 255]) ili upotrebite funkciju automatskog ispuštanja vazduha (pogledajte odeljak " <a href="#">Da biste obavili automatsko ispuštanje vazduha</a> " [▶ 256]).
Pritisak vode na ulazu pumpe je prenizak	Proverite i povedite računa da: <ul style="list-style-type: none"> <li>▪ Pritisak vode iznosi &gt;1 bara.</li> <li>▪ Senzor pritiska vode nije neispravan.</li> <li>▪ Ekspanzioni sud NIJE neispravan.</li> <li>▪ Ventil (ako postoji u opremi) kola za vodu prema ekspanzionom sudu je otvoren.</li> <li>▪ Postavka predpritiska u ekspanzionom sudu je odgovarajuća.</li> </ul>

## 15.3.7 Simptom: Sigurnosni ventil se otvara

Mogući uzroci	Korektivna mera
Ventil (ako postoji u opremi) kola za vodu prema ekspanzionom sudu je zatvoren.	Otvorite ventil.
Visina vodenog stuba u kolu za vodu je prevelika	Visina vodenog stuba je razlika u visini između unutrašnje jedinice i najviše tačke kola za vodu. Ako se unutrašnja jedinica nalazi na najvišoj tački instalacije, smatra se da je visina instalacije 0 m. Maksimalna visina vodenog stuba u kolu za vodu je 10 m. Proverite zahteve za ugradnju.

## 15.3.8 Simptom: Sigurnosni ventil za vodu propušta

Mogući uzroci	Korektivna mera
Prljavština blokira izlaz sigurnosnog ventila za vodu	Proverite da li sigurnosni ventil pravilno funkcioniše tako što ćete okrenuti crveno dugme na ventilu u smeru suprotnom od kretanja kazaljki na satu: <ul style="list-style-type: none"> <li>▪ Ako NE čujete zvuk klackanja, obratite se prodavcu.</li> <li>▪ Ako voda i dalje curi iz uređaja, prvo zatvorite ulaz vode i izlazne isključne ventile a zatim se obratite prodavcu.</li> </ul>

## 15.3.9 Simptom: Prostor se NE zagreva u dovoljnoj meri pri niskim spoljnim temperaturama

Mogući uzroci	Korektivna mera
Rad rezervnog grejača nije aktiviran	Proverite sledeće: <ul style="list-style-type: none"> <li>▪ Rad rezervnog grejača je omogućen. Idite na: [9.3.8]: <b>Postavke instalatera &gt; Rezervni grejač &gt; Režim rada [4-00]</b></li> <li>▪ Automatski osigurač rezervnog grejača je uključen. Ako nije, uključite ga.</li> <li>▪ Termička zaštita rezervnog grejača NIJE aktivirana. Ako jeste, proverite sledeće, a zatim pritisnite dugme za resetovanje u razvodnoj kutiji:               <ul style="list-style-type: none"> <li>- Pritisak vode</li> <li>- Da li u sistemu ima vazduha</li> <li>- Operaciju ispuštanja vazduha</li> </ul> </li> </ul>
Pomoćni kotao nije ispravan.	Ako je pomoćni kotao povezan direktno na rezervoar i aktivirano je dodatno zagrevanje prostora, proverite da li: <ul style="list-style-type: none"> <li>▪ kotao ispravno radi</li> <li>▪ kapacitet kotla je dovoljan</li> </ul>
Ravnotežna temperatura rezervnog grejača nije ispravno konfigurisana	Povećajte ravnotežnu temperaturu da biste aktivirali rad rezervnog grejača pri višoj spoljnoj temperaturi. Idite na: [9.3.7]: <b>Postavke instalatera &gt; Rezervni grejač &gt; Ravnoteža temperature [5-01]</b>
U sistemu ima vazduha.	Ispustite vazduh ručno ili automatski. Više o funkciji ispuštanja vazduha pogledajte u poglavlju " <a href="#">12 Puštanje u rad</a> " [▶ 251].
Previše kapaciteta toplotne pumpe se troši za zagrevanje tople vode za domaćinstvo	Proverite da li su postavke stavke <b>Prioritet grejanja prostora</b> pravilno konfigurisane: <ul style="list-style-type: none"> <li>▪ Proverite da li je omogućena stavka <b>Prioritet grejanja prostora</b>. Idite na [9.6.1]: <b>Postavke instalatera &gt; Balansiranje &gt; Prioritet grejanja prostora [5-02]</b></li> <li>▪ Povećajte vrednost temperature za prioritet zagrevanje prostora da biste aktivirali rad rezervnog grejača pri višoj spoljnoj temperaturi. Idite na [9.6.3]: <b>Postavke instalatera &gt; Balansiranje &gt; Prioritetna temperatura [5-03]</b></li> </ul>

## 15.3.10 Simptom: Funkcija dezinfekcije rezervoara NIJE pravilno obavljena (AH greška)

Mogući uzroci	Korektivna mera
Funkcija dezinfekcije je prekinuta istakanjem tople vode za domaćinstvo	Programirajte pokretanje funkcije dezinfekcije u vreme kada se u naredna 4 sata NE očekuje istakanje tople vode za domaćinstvo.
Veliko istakanje tople vode za domaćinstvo se dogodilo kratko pre programiranog pokretanja funkcije dezinfekcije	Ako je u [5.6] <b>Rezervoar &gt; Režim zagrevanja</b> izabran režim <b>Samo ponovno zagrevanje</b> , preporučuje se da se pokretanje funkcije dezinfekcije programira za vreme najmanje 4 sata posle poslednjeg velikog istakanja tople vode. Pokretanje može da se podesi postavkama instalatera (za funkciju dezinfekcije).
Operacija dezinfekcije je ručno prekinuta: [C.3] <b>Režim rada &gt; Rezervoar</b> je isključeno tokom dezinfekcije.	NE isključujte rad rezervoara tokom dezinfekcije.

## 15.4 Rešavanje problema na osnovu kodova greške

Ako jedinica ima neki problem, korisnički interfejs prikazuje šifru greške. Važno je razumeti problem i preduzeti mere pre resetovanja šifre greške. To treba da uradi ovlašćeni instalater ili lokalni dobavljač.

Ovo poglavlje daje pregled najčešćih šifara greške i njihovog opisa, kako se prikazuje na korisničkom interfejsu.

i


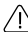
**INFORMACIJE**

Vidite servisni priručnik za:

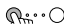
- Detaljan spisak šifara greške
- Detaljniji vodič za otklanjanje problema za svaku grešku

## 15.4.1 Prikazivanje teksta za pomoć u slučaju kvara

U slučaju kvara i zavisno od njegove ozbiljnosti, na početnoj stranici biće prikazano sledeće:















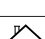
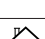
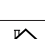
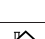
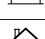
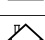
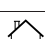


-  Greška
-  Kvar


























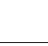

Do kraćeg ili dužeg opisa kvara možete doći na sledeći način:









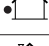



















<b>1</b>	Pritisnite levi točkić da biste otvorili glavni meni, pa idite na <b>Kvarovi tokom rada</b> . <b>Rezultat:</b> Na ekranu će biti prikazan kratki opis greške i šifra greške.	
<b>2</b>	Pritisnite <b>?</b> na stranici greške. <b>Rezultat:</b> Na ekranu će biti prikazan detaljan opis greške.	<b>?</b>


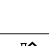





## 15.4.2 Kodovi grešaka: Pregled:

## Šifre grešaka na uređaju

Šifra greške	Opis
7H-01	 Problem u protoku vode
7H-04	 Problem u protoku vode tokom proizvodnje tople vode za domaćinstvo
7H-05	 Problem u protoku vode tokom grejanja/uzorkovanja
7H-06	 Problem u protoku vode tokom hlađenja/odmrzavanja
7H-07	 Problem u protoku vode. Deblokiranje pumpe aktivno
7H-08	 Nepravilnost pumpe tokom rada (povratne informacije o pumpi)
80-00	 Problem sa senzorom temperature povratne vode
81-00	 Problem sa senzorom temperature izlazne vode
81-01	 Neispravan termistor mešane vode.
81-06	 Nepravilnost termistora temperature ulazne vode (unutrašnja jedinica)
81-07	 Temperatura mešane izlazne vode nakon nepravilnosti termistora rezervoara (DLWA2)
89-01	 Zaštita protiv smrzavanja izmenjivača toplote aktivirana tokom odmrzavanja (greška)
89-02	 Zaštita izmenjivača toplote od smrzavanja je aktivirana tokom grejanja/zagrevanja TVD. (upozorenje)
89-03	 Zaštita protiv smrzavanja izmenjivača toplote aktivirana tokom odmrzavanja (upozorenje)
89-05	 Zaštita protiv smrzavanja izmenjivača toplote aktivirana tokom hlađenja (greška)
89-06	 Zaštita protiv smrzavanja izmenjivača toplote aktivirana tokom hlađenja (upozorenje)
8F-00	 Nenormalno povećanje temperature izlazne vode (TVD)
8H-00	 Nenormalno povećanje temperature izlazne vode
8H-01	 Pregrevanje u kolu za mešanu vodu
8H-02	 Pregrevanje u kolu za mešanu vodu (termostat)
8H-03	 Pregrevanje u kolu za vodu (termostat)
8H-08	 Pregrevanje u kolu za vodu
A1-00	 Problem u detekciji prolaska kroz nulu

Šifra greške	Opis
A5-00	 SJ: Problem s visokim pritiskom tokom prekida napajanja pri vršnom opterećenju / zaštitom od smrzavanja
AA-01	 Pregrevanje rezervnog grejača ili kabl napajanja RG-a nije povezan
AH-00	 Funkcija dezinfekcije rezervoara nije pravilno završena
AJ-03	 Potrebno je previše vremena za zagrevanje TVD
C0-00	 Kvar senzora protoka
C4-00	 Problem sa senzorom temperature izmenjivača toplote
C5-00	 Nepravilnost termistora izmenjivača toplote
CJ-02	 Problem sa senzorom temperature prostorije
E1-00	 SJ: Kvar na štampanoj ploči
E2-00	 Greška u otkrivanju struje curenja
E3-00	 SJ: Aktivacija prekidača visokog pritiska (PVP)
E3-24	 Abnormalan rad senzora visokog pritiska
E4-00	 Nenormalan usisni pritisak
E5-00	 SJ: Pregrevanje motora kompresora invertera
E6-00	 SJ: Kvar pri pokretanju kompresora
E7-00	 SJ: Kvar motora ventilatora spoljne jedinice
E8-00	 SJ: Prekomerni ulazni napon
E9-00	 Kvar elektronskog ekspanzionog ventila
EA-00	 SJ: Problem pri prebacivanju između hlađenja i grejanja
EC-00	 Nenormalno povećanje temperature rezervoara
EC-04	 Predgrevanje rezervoara
F3-00	 SJ: Neispravnost temperature odvodne cevi
F6-00	 SJ: Nenormalno visok pritisak prilikom hlađenja
FA-00	 SJ: Nenormalno visok pritisak, aktivacija PVP-a
H0-00	 SJ: Problem sa senzorom električne struje/napona
H1-00	 Problem sa senzorom spoljne temperature
H3-00	 SJ: Kvar prekidača visokog pritiska (PVP)

Šifra greške	Opis
H4-00	 Kvar prekidača niskog pritiska
H5-00	 Neispravnost zaštite od preopterećenja kompresora
H6-00	 SJ: Kvar senzora za detekciju položaja
H8-00	 SJ: Kvar ulaznog (CT) sistema kompresora
H9-00	 SJ: Kvar termistora spoljnog vazduha
HC-01	 Problem sa senzorom temperature drugog rezervoara
HC-09	 Problem sa senzorom temperature rezervoara
HJ-10	 Nepravilan rad senzora pritiska vode
J3-00	 SJ: Kvar termistora odvodne cevi
J3-10	 Nepravilan rad termistora priključka kompresora
J5-00	 Kvar termistora usisne cevi
J6-00	 SJ: Kvar termistora izmenjivača toplote
J6-07	 SJ: Kvar termistora izmenjivača toplote
J8-00	 Neispravnost termistora tečnosti rashladnog sredstva
JA-00	 SJ: Kvar senzora visokog pritiska
JC-00	 Nepravilan rad senzora niskog pritiska
JC-01	 Nepravilnost pritiska isparivača
L1-00	 Kvar na štampanoj ploči pretvarača
L3-00	 SJ: Problem s porastom temperature razvodne kutije
L4-00	 SJ: Problem s porastom temperature isijavajućeg krilca invertera
L5-00	 SJ: Trenutna prekomerna struja pretvarača (JS)
L8-00	 Neispravnost izazvana termičkom zaštitom na ŠP invertera
L9-00	 Sprečavanje zaključavanja kompresora
LC-00	 Kvar u sistemu komunikacije spoljne jedinice
P1-00	 Neuravnoteženo napajanje zbog ispada faze
P3-00	 Nenormalna jednosmerna struja
P4-00	 SJ: Kvar senzora temperature isijavajućeg krilca
PJ-00	 Neusklađeno podešavanje kapaciteta

Šifra greške	Opis
U0-00	 SJ: Manjak rashladnog sredstva
U1-00	 Kvar zbog obrnute faze / ispada faze
U2-00	 SJ: Neispravan napon napajanja
U3-00	 Funkcija sušenja estriha podnog grejanja nije pravilno završena
U4-00	 Problem u komunikaciji unutrašnje/spoljne jedinice
U5-00	 Problem komunikacije sa korisničkim interfejsom
U6-38	 Problem u komunikaciji između proširenja/hidro-kutije
U7-00	 SJ: Kvar u prenosu između glavnog CPU i INV CPU
U8-02	 Izgubljena veza za sobnim termostatom
U8-03	 Veza sa sobnim termostatom ne postoji
U8-04	 Nepoznati USB uređaj
U8-05	 Neispravnost datoteke
U8-06	 Problem u komunikaciji MMI / kompleta za dve zone
U8-07	 Greška u komunikaciji P1P2
U8-09	 Greška u kompatibilnosti MMI verzije softvera {version_MMI_software} / unutrašnje jedinice [version_IU_modelname]
U8-11	 Veza sa bežičnim mrežnim prolazom je izgubljena
UA-00	 Problem usklađivanja unutrašnje i spoljne jedinice
UA-17	 Problem sa tipom rezervoara
UA-59	 Nepravilnost kombinacije HPSU/hidro
UF-00	 Obrnuti cevovodi ili loša komunikacija provodnika.



#### INFORMACIJE

U slučaju šifre greške AH bez prekida funkcije dezinfekcije usled ispuštanja tople vode za domaćinstvo kroz slavinu, preporučuju se sledeće radnje:

- Preporučuje se da se pokretanje funkcije dezinfekcije programira najmanje 4 sata kasnije od poslednjeg očekivanog velikog ispuštanja tople vode kroz slavine. Pokretanje može da se podese postavkama instalatera (za funkciju dezinfekcije).

**OBAVEŠTENJE**

Kada je minimalni protok vode manji od navedenog u tabeli u nastavku, uređaj će privremeno prestati da radi i na korisničkom interfejsu će se prikazati greška 7H-01. Posle određenog vremena, ova greška će se automatski resetovati i uređaj će nastaviti sa radom.

**Minimalna potrebna brzina protoka**

12 l/min

**INFORMACIJE**

Greška AJ-03 se automatski resetuje od trenutka kada se uspostavi uobičajeno zagrevanje rezervoara.

**INFORMACIJE**

Ako se javi greška U8-04, tona se može resetovati posle uspešnog ažuriranja softvera. Ako ažuriranje softvera ne uspe, neophodno je da se uverite da li je format vašeg USB uređaja FAT32.

**INFORMACIJE**

Na korisničkom interfejsu će se prikazati kako se resetuje šifra greške.

# 16 Uklanjanje na otpad



## OBAVEŠTENJE

NE pokušavajte sami da demontirate sistem: demontaža sistema, tretman rashladnog sredstva, ulja i drugih delova MORAJU biti izvedeni u skladu sa važećim zakonom. Jedinice MORAJU da budu tretirane u specijalizovanom postrojenju za obradu radi ponovne upotrebe, reciklaže i obnavljanja.

## U ovom poglavlju

16.1	Da biste ispumpali sistem .....	280
16.2	Ispuštanje vode iz rezervoara za skladištenje .....	281
16.2.1	Ispuštanje vode iz rezervoara za skladištenje bez povezanog solarnog sistema bez pritiska .....	281
16.2.2	Ispuštanje vode iz rezervoara za skladištenje sa povezanim solarnim sistemom bez pritiska .....	284

## 16.1 Da biste ispumpali sistem

**Primer:** Da biste zaštitili okolinu, izvršite ispumpavanje kada premeštate jedinicu, ili kada je uklanjate na otpad.



## OPASNOST: OPASNOST OD EKSPLOZIJE

**Ispumpavanje – Curenje rashladnog sredstva.** Ako želite da ispumpate sistem, a postoji curenje u kolu rashladnog sredstva:

- NEMOJTE koristiti automatsku funkciju ispumpavanja jedinice, pomoću koje možete prikupiti celokupno rashladno sredstvo iz sistema u spoljašnju jedinicu. **Moguće posledice:** Samopaljenje i eksplozija kompresora, jer vazduh ulazi u kompresor koji radi.
- Koristite poseban sistem za rekuperaciju, kako kompresor jedinice NE bi morao da radi.



## OBAVEŠTENJE

Tokom operacije ispumpavanja, zaustavite kompresor pre uklanjanja cevi za rashladno sredstvo. Ako kompresor još radi i zaustavni ventil je otvoren tokom ispumpavanja, biće usisan vazduh u sistem. Kvar kompresora ili oštećenje sistema može nastati usled nenormalnog pritiska u kolu rashladnog sredstva.



## OBAVEŠTENJE

**Pre ispumpavanja.** Pre korišćenja funkcije automatskog ispumpavanja jedinice, uradite sledeće:

- Podesite [C-07]=0 (ili [2.9]: **Glavna zona > Kontrola = Izlazna voda**)
- Podesite [E-08]=0 (ili [9.F]: **Postavke instalatera > Funkcija uštede snage = Ne**)

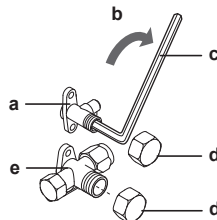
Operacija ispumpavanja rashladnog sredstva će izvući sva rashladna sredstva iz sistema u spoljnu jedinicu.

- 1 Uklonite čep ventila sa zapornog ventila za tečnost i zapornog ventila za gas.
- 2 Ugradite razvodnik na zaporni ventil za gas.
- 3 Pokrenite ispumpavanje preko korisničkog interfejsa integrisanog u unutrašnju jedinicu:

<b>1</b>	Nivo korisničkih dozvola podesite na <b>Instalater</b> . Pogledajte " <b>Izmena nivoa korisničkih dozvola</b> " [▶ 154].	—
----------	--	---

2	Idite na [A.5]: Puštanje u rad > Ispumpavanje.	
3	Odaberite Ispumpavanje.	
4	Odaberite U redu da biste potvrdili. <b>Rezultat:</b> Operacija ispušavanja počinje. Ono se automatski zaustavlja nakon završetka.	
	Da biste operaciju ispušavanja zaustavili ručno:	—
1	Unutar menija idite na Zaustavi ispušavanje.	
2	Odaberite U redu da biste potvrdili.	

- Posle 5 do 10 minuta (posle samo 1~2 minuta u slučaju vrlo niskim temperatura u okruženju (<math>< -10^{\circ}\text{C}</math>)), zatvorite zaporni ventil za tečnost pomoću ključa za vijke sa šestougaonom glavom.
- Proverite preko razvodnika da li je ostvaren vakuum.
- Posle 2-3 minuta, zatvorite zaporni ventil za gas i zaustavite operaciju ispušavanja.



- a Zaporni ventil za tečnost
- b Smer zatvaranja
- c Šestougaoni ključ
- d Poklopac ventila
- e Zaporni ventil za gas

## 16.2 Ispuštanje vode iz rezervoara za skladištenje



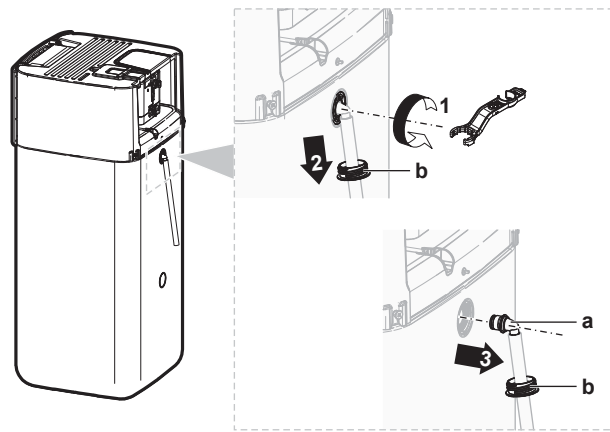
### OPASNOST: RIZIK OD OPEKOTINA/ŠURENJA

Voda u rezervoaru solarnog sistema i svim povezujućim cevima može da bude veoma vruća.

### 16.2.1 Ispuštanje vode iz rezervoara za skladištenje bez povezanog solarnog sistema bez pritiska

**Da biste pripremili ispuštanje vode kada opcioni pribor za punjenje i ispuštanje vode nije dostupan**

- Otvorite navojni čep na prelivnoj vezi.
- Izvadite prelivni priključak.

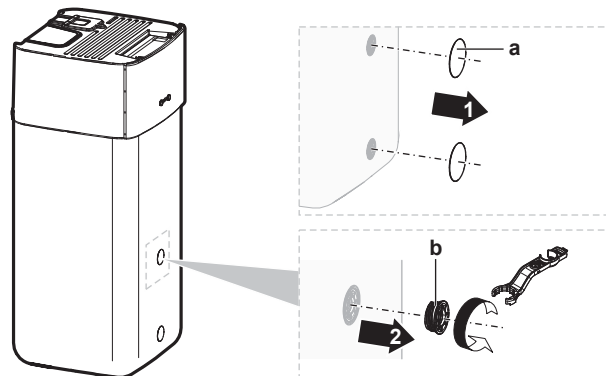


a Prelivni priključak  
b Navojni čep

- 3 Povežite slobodan kraj prelivnog ocednog creva na odgovarajući otvor za ispuštanje vode.

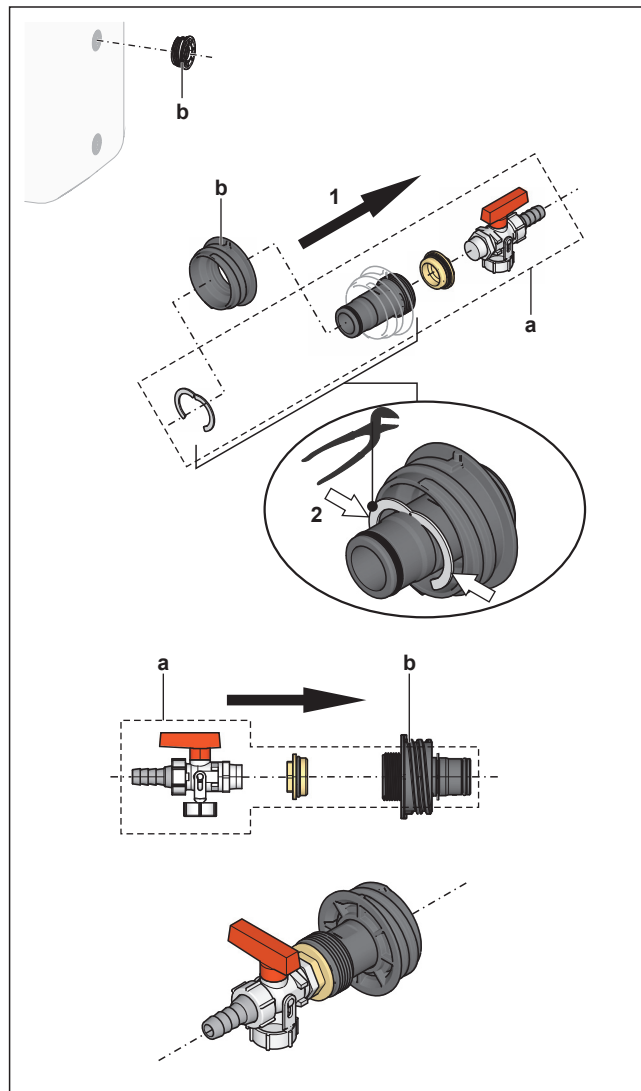
**Da biste pripremili ispuštanje vode kada je opcioni pribor za punjenje i ispuštanje vode dostupan**

- 1 Uklonite poklopac priključka sa navojnih čepova na prednjoj strani.
- 2 Otvorite navojni čep gornjeg priključka na prednjoj strani.



a Poklopac priključka  
b Navojni čep

- 3 Umetnite navojni čep u pribor za punjenje i ispuštanje vode i učvrstite ga spojnicom iz opcionog pribora.



- a** Pribor za punjenje i ispuštanje vode  
**b** Navojni čep

- 4** Povežite slobodan kraj ocednog creva na odgovarajući otvor za ispuštanje vode.

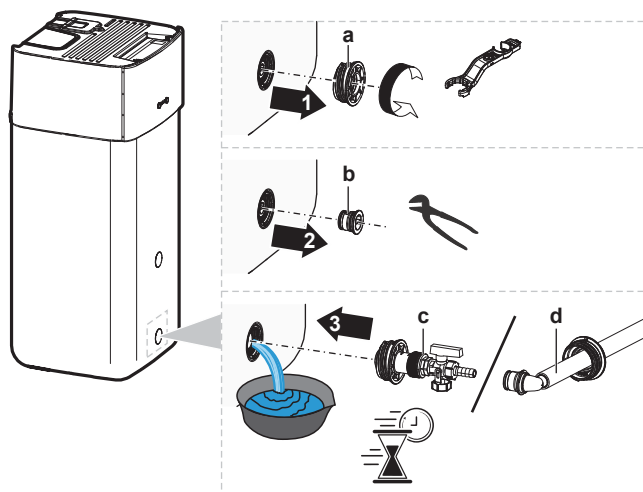
### Ispuštanje vode iz rezervoara za skladištenje



#### OBAVEŠTENJE

Kada se zaptivni čep na priključku za ispuštanje vode ukloni, voda odmah počne da se izliva. Povedite računa da na odgovarajući način prikupite prosutu vodu.

- 1** Postavite odgovarajuću posudu ispod priključka za ispuštanje vode da biste prikupili prosutu vodu.
- 2** Otvorite navojni čep i uklonite ga pa ODMAH zatvorite unapred pripremljenim navojnim čepom sa priključkom za ispuštanje vode.



- a Navojni čep
- b Zaptivni čep
- c Navojni čep sa priključkom za ispuštanje vode (opciono pribor za punjenje i ispuštanje vode)
- d Navojni čep sa priključkom za ispuštanje vode (prelivni priključak)

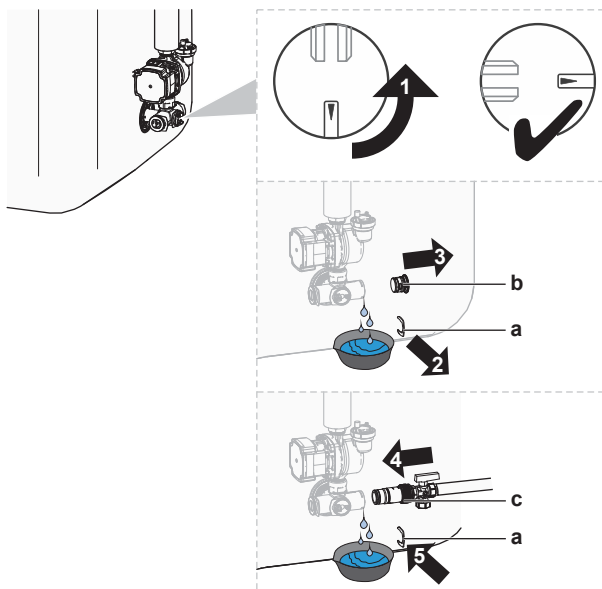
### 16.2.2 Ispuštanje vode iz rezervoara za skladištenje sa povezanim solarnim sistemom bez pritiska



#### OBAVEŠTENJE

Vodu iz rezervoara za skladištenje možete da ispuštite samo kroz priključak za ispuštanje vode, ako je opciono pribor za punjenje i ispuštanje vode dostupan (opisano u nastavku). U protivnom, ispuštite vodu pomoću pumpe i creva kroz povratni priključak solarnog sistema.

- 1 Okrenite ventil na priključku za ispuštanje vode u prikazani položaj.
- 2 Postavite odgovarajuću posudu ispod priključka za ispuštanje vode da biste prikupili prosutu vodu.
- 3 Uklonite spojnicu i zaptivni čep.
- 4 Umetnite pribor za punjenje i ispuštanje vode i učvrstite ga spojnicom.



- a Spojnica
- b Zaptivni čep
- c Pribor za punjenje i ispuštanje vode

- 5 Otvorite ventil na priboru za punjenje i ispuštanje vode.

- 6 Okrenite ventil na priključku za ispuštanje vode u standardni položaj.

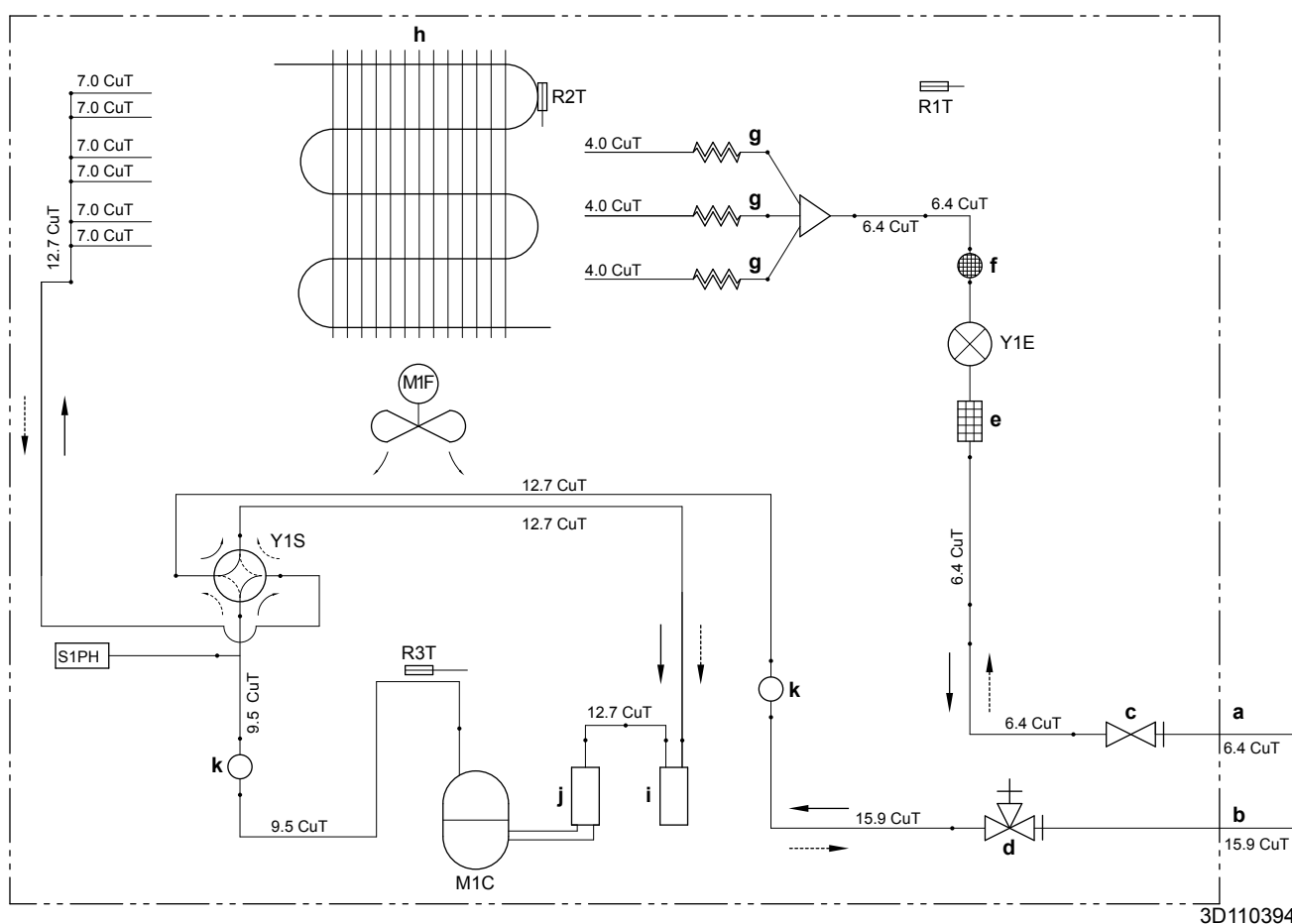
# 17 Tehnički podaci

**Podset** najnovijih tehničkih podataka dostupan je na regionalnoj web stranici Daikin (javno dostupnoj). **Kompletan set** najnovijih tehničkih podataka dostupan je na Daikin Business Portal (potrebna je provera identiteta).

## U ovom poglavlju

17.1	Dijagram cevododa: Spoljašnja jedinica .....	286
17.2	Dijagram cevi: unutrašnja jedinica .....	287
17.3	Dijagram ožičenja: spoljna jedinica .....	288
17.4	Šema električne instalacije: Unutrašnja jedinica .....	290
17.5	SSP kriva: unutrašnja jedinica .....	296
17.6	Natpisna pločica: unutrašnja jedinica .....	296

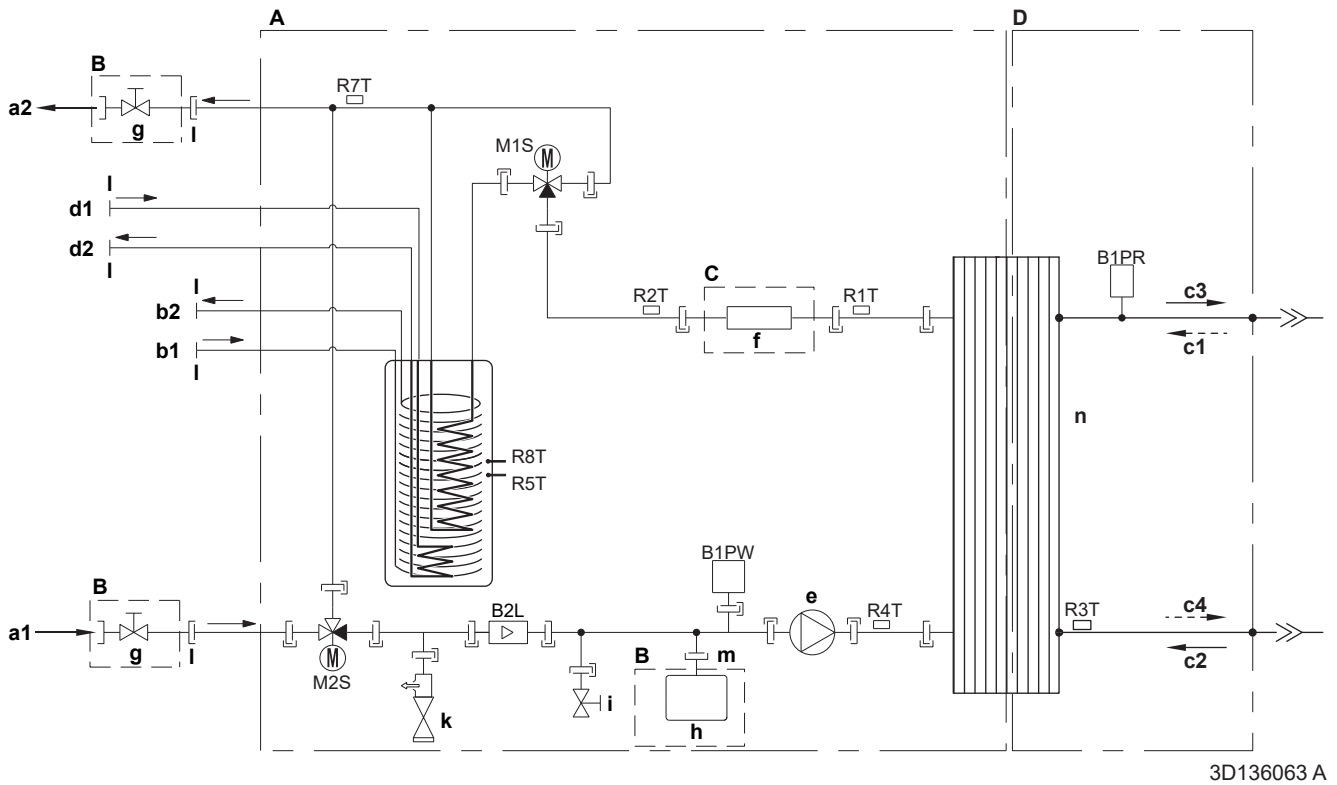
### 17.1 Dijagram cevododa: Spoljašnja jedinica



- a** Cevi na terenu (za tečnost: cevni spoj  $\varnothing$ 6,4 mm)
- b** Cevi na terenu (za gas: cevni spoj  $\varnothing$ 15,9 mm)
- c** Zaporni ventil (za tečnost)
- d** Zaporni ventil za sa otvorom za servisiranje (gas)
- e** Filter
- f** Prigušnica sa filterom
- g** Kapilarna cev
- h** Izmenjivač toplote
- i** Akumulator
- j** Akumulator kompresora
- k** Prigušnica

- M1C** Kompresor
- M1F** Ventilator
- R1T** Termistor (spoljni vazduh)
- R2T** Termistor (izmenjivač toplote)
- R3T** Termistor (odvod kompresora)
- S1PH** Prekidač visokog pritiska (automatsko resetovanje)
- Y1E** Elektronski ekspanzioni ventil
- Y1S** Solenoidni ventil (4-smerni ventil) (UKLUČEN: hlađenja)
- Grejanje
- ← Hlađenje

## 17.2 Dijagram cevi: unutrašnja jedinica



- A** Unutrašnja jedinica  
**B** Ugrađuje se na terenu  
**C** Opciono  
**D** Na strani rashladnog sredstva
- a1** Hlađenje/grejanje prostora – DOVOD vode (priključak s navojem, 1")  
**a2** Hlađenje/grejanje prostora – ODVOD vode (priključak s navojem, 1")  
**b1** TVD – DOVOD hladne vode (priključak s navojem, 1")  
**b2** TVD – ODVOD tople vode (priključak s navojem, 1")  
**c1** ULAZ rashladnog sredstva (režim grejanja; kondenzator)  
**c2** ULAZ za rashladno sredstvo (režim hlađenja; isparivač)  
**c3** IZLAZ rashladnog sredstva (režim hlađenja; isparivač)  
**c4** IZLAZ za rashladno sredstvo (režim grejanja; kondenzator)  
**d1** DOVOD vode iz bivalentnog izvora toplote (priključak s navojem, 1")  
**d2** ODVOD vode u bivalentni izvor toplote (priključak s navojem, 1")  
**e** Pumpa  
**f** Rezervni grejač  
**g** Isključni ventil, ženski-ženski 1"  
**h** Ekspanzioni sud  
**i** Ocedni ventil  
**k** Sigurnosni ventil  
**l** Spoljni navoj 1"  
**m** Spoljni navoj 3/4"  
**n** Pločasti izmenjivač toplote
- B2L** Senzor protoka  
**B1PR** Senzor pritiska rashladnog sredstva  
**B1PW** Senzor pritiska vode za grejanje prostora  
**M1S** Ventil rezervoara  
**M2S** Obilazni ventil  
**R1T** Termistor (pločasti izmenjivač toplote - ODVOD vode)  
**R2T** Termistor (rezervni grejač – ODVOD vode)  
**R3T** Termistor (na strani rashladnog sredstva)  
**R4T** Termistor (voda na ulazu)  
**R5T, R8T** Termistor (rezervoar)  
**R7T** Termistor (rezervoar - ODVOD vode)
- |— Vijčani spoj  
 >>> Cevni spoj  
 —|— Brza spojnica  
 ● Zalemljeni spoj

3D136063 A


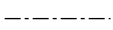
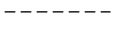
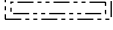
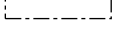

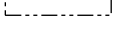


## 17.3 Dijagram ožičenja: spoljna jedinica

Pogledajte internu šemu električne instalacije koja se isporučuje sa uređajem (sa unutrašnje strane gornje ploče). U nastavku su date korišćene skraćenice.

### (1) Dijagram povezivanja

Engleski	Prevod
Connection diagram	Dijagram povezivanja

### (2) Napomene

Engleski	Prevod
Notes	Napomene
	Veza
X1M	Glavni terminal
	Električna instalacija uzemljenja
	Oprema koja se obezbeđuje na terenu
	Opcija
	Razvodna kutija
	ŠP
	Raspored provodnika u zavisnosti od modela
	Zaštitno uzemljenje
	Provodnik na terenu

#### NAPOMENE:

- 1 Prilikom rada nemojte dovesti do kratkog spoja zaštitnog uređaja S1PH.
- 2 Pogledajte tabelu kombinacija i priručnik sa opcijama za povezivanje provodnika X6A, X28A i X77A.
- 3 Boje: BLK: crna; RED: crvena; BLU: plava; WHT: bela; GRN: zelena; YLW: žuta

### (3) Legenda

AL*	Priključak
C*	Kondenzator
DB*	Most ispravljača
DC*	Priključak
DP*	Priključak
E*	Priključak
F1U	Osigurač T 6,3 A 250 V
FU1, FU2	Osigurač T 3,15 A 250 V
FU3	Osigurač T 30 A 250 V
H*	Priključak

IPM*		Pametni modul za napajanje
L		Priključak
LED 1~5		Signalna lampica
LED A		Pilot lampa
L*		Reaktor
M1C		Motor kompresora
M1F		Motor ventilatora
MR*		Magnetni relej
N		Priključak
PCB1		Štampana ploča (glavna)
PS		Uključivanje napajanja
Q1L		Termička zaštita
Q1DI	#	Prekidač kola curenja u zemlju
Q*		Izolovani sinhronizovani bipolarni tranzistor (IGBT)
R1T		Termistor (vazduh)
R2T		Termistor (izmenjivač toplote)
R3T		Termistor (odvod)
RTH2		Otpornik
S		Priključak
S1PH		Prekidač visokog pritiska
S2~80		Priključak
SA1		Zaustavljač naponskog udara
SHM		Fiksna ploča terminalne trake
U, V, W		Priključak
V3, V4, V401		Varistor
X*A		Priključak
X*M		Terminalna traka
Y1E		Elektronski ekspanzioni ventil
Y1S		Solenoidni ventil (4-smerni ventil)
Z*C		Filter buke (feritno jezgro)
Z*F		Filter buke

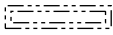
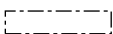
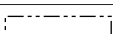

\* Opciono

# Oprema koja se obezbeđuje na terenu

## 17.4 Šema električne instalacije: Unutrašnja jedinica

Pogledajte internu šemu električne instalacije, koja se isporučuje sa uređajem (sa unutrašnje strane poklopca razvodne kutije unutrašnje jedinice). U nastavku su date korišćene skraćenice.

### Napomene koje treba proučiti pre pokretanja uređaja

Engleski	Prevod
Notes to go through before starting the unit	Napomene koje treba proučiti pre pokretanja uređaja
X1M	Glavni terminal
X12M	Terminal za naizmjeničnu struju u sklopu instalacije na terenu
X15M	Terminal za jednosmernu struju u sklopu instalacije na terenu
X6M	Terminal za napajanje rezervnog grejača
-----	Električna instalacija uzemljenja
-----	Oprema koja se obezbeđuje na terenu
①	Nekoliko mogućnosti električnog povezivanja
	Opcija
	Nije montirano u razvodnoj kutiji
	Raspored provodnika u zavisnosti od modela
	ŠP
Backup heater power supply	Napajanje rezervnog grejača
<input type="checkbox"/> 3V (1N~, 230 V, 3 kW)	<input type="checkbox"/> 3V (1N~, 230 V, 3 kW)
<input type="checkbox"/> 6V (1N~, 230 V, 6 kW)	<input type="checkbox"/> 6V (1N~, 230 V, 6 kW)
<input type="checkbox"/> 6WN/9WN (3N~, 400 V, 6/9 kW)	<input type="checkbox"/> 6WN/9WN (3N~, 400 V, 6/9 kW)
User installed options	Opcije instalirane od strane korisnika
<input type="checkbox"/> Backup heater	<input type="checkbox"/> Rezervni grejač
<input type="checkbox"/> Remote user interface	<input type="checkbox"/> Namenski interfejs za povećanje komfora (BRC1HHDA koristi se kao sobni termostat)
<input type="checkbox"/> Ext. indoor thermistor	<input type="checkbox"/> Eksterni unutrašnji termistor
<input type="checkbox"/> Ext outdoor thermistor	<input type="checkbox"/> Eksterni spoljni termistor
<input type="checkbox"/> Demand PCB	<input type="checkbox"/> Zahtevana ŠP
<input type="checkbox"/> Smartgrid kit	<input type="checkbox"/> Komplet pametne mreže
<input type="checkbox"/> WLAN adapter module	<input type="checkbox"/> Modul WLAN adaptera
<input type="checkbox"/> WLAN cartridge	<input type="checkbox"/> Kertridž za WLAN
<input type="checkbox"/> Bizone mixing kit	<input type="checkbox"/> Komplet za mešanje dve zone
<input type="checkbox"/> Safety thermostat	<input type="checkbox"/> Sigurnosni termostat
Main LWT	Glavna temperatura izlazne vode

Engleski	Prevod
<input type="checkbox"/> On/OFF termostat (wired)	<input type="checkbox"/> Uključno/ISKLJUČNI termostat (žičani)
<input type="checkbox"/> On/OFF termostat (wireless)	<input type="checkbox"/> Uključno/ISKLJUČNI termostat (bežični)
<input type="checkbox"/> Ext. thermistor	<input type="checkbox"/> Eksterni termistor
<input type="checkbox"/> Heat pump convector	<input type="checkbox"/> Konvektor toplotne pumpe
Add LWT	Dodatna temperatura izlazne vode
<input type="checkbox"/> On/OFF termostat (wired)	<input type="checkbox"/> Uključno/ISKLJUČNI termostat (žičani)
<input type="checkbox"/> On/OFF termostat (wireless)	<input type="checkbox"/> Uključno/ISKLJUČNI termostat (bežični)
<input type="checkbox"/> Ext. thermistor	<input type="checkbox"/> Eksterni termistor
<input type="checkbox"/> Heat pump convector	<input type="checkbox"/> Konvektor toplotne pumpe

### Položaj u razvodnoj kutiji

Engleski	Prevod
Position in switch box	Položaj u razvodnoj kutiji
SWB1	Glavna razvodna kutija
SWB2	Razvodna kutija rezervnog grejača

### Legenda

A1P		Glavna ŠP
A2P	*	Uključno/ISKLJUČNI termostat (PC=kolo za napajanje)
A3P	*	Konvektor toplotne pumpe
A8P	*	Zahtevana ŠP
A11P		MMI (= korisnički interfejs unutrašnje jedinice) – glavna ŠP
A14P	*	ŠP specijalnog interfejsa za povećanje udobnosti (BRC1HHDA koristi se kao sobni termostat)
A15P	*	ŠP prijemnika (bežični Uključno/ISKLJUČNI termostat)
A20P	*	WLAN modul
A23P		Hidro membrana ekspanzionog suda
A30P		ŠP kompleta za mešanje dve zone
DS1(A8P)	*	DIP prekidač
F1B	#	Topljivi osigurač prekomerne struje rezervnog grejača
F2B	#	Glavni topljivi osigurač prekomerne struje
FU1 (A1P)		Osigurač (T 5 A 250 V za ŠP)
FU1 (A23P)		Osigurač (3,15 A 250 V za ŠP)
K1A, K2A	*	Visokonaponski relej pametne mreže
K1M, K2M		Kontaktor rezervnog grejača
K5M		Sigurnosni kontaktor rezervnog grejača
M2P	#	Pumpa tople vode za domaćinstvo
M4S	#	2-smerni ventil za režim hlađenja

PC (A15P)	*	Kolo za napajanje
Q1L		Termička zaštita rezervnog grejača
Q4L	#	Sigurnosni termostat
Q*DI	#	Prekidač kola curenja u zemlju
R1H (A2P)	*	Senzor vlažnosti
R1T (A2P)	*	Uključno/ISKLJUČNI termostat senzora okruženja
R2T (A2P)	*	Eksterni senzor (pod ili okruženje)
R6T	*	Eksterni termistor spoljnog ili unutrašnjeg okruženja
S1S	#	Kontakt za napajanje strujom po povoljnijoj ceni kWh
S2S	#	Impulsni brojač potrošnje struje ulaz 1
S3S	#	Impulsni brojač potrošnje struje ulaz 2
S4S	#	Ulaz pametne mreže
S6S~S9S	*	Digitalne ulazne veličine ograničenja snage
S10S~S11S	#	Niskonaponski kontakt pametne mreže
S12S		Ulaz protokomera gasa
S13S		Solarni ulaz
TR1		Transformator za napajanje
X*, X*A, X*Y, Y*		Priključak
X*M		Terminalna traka

\* Opciono

# Oprema koja se obezbeđuje na terenu

### Prevod teksta sa šeme električne instalacije

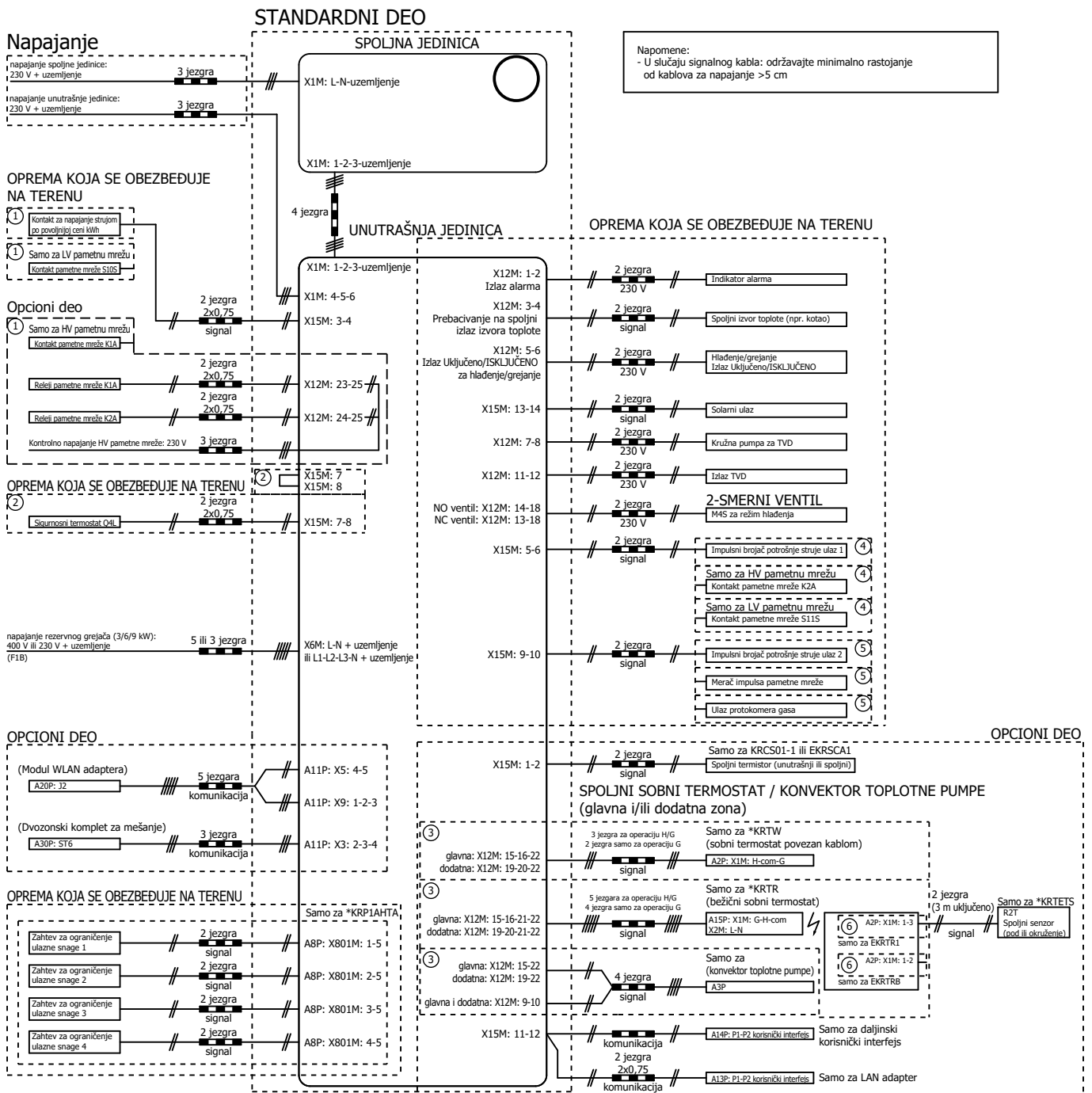
Engleski	Prevod
(1) Main power connection	(1) Glavni priključak za napajanje
Outdoor unit	Spoljna jedinica
SWB1	Razvodna kutija
(2) User interface	(2) Korisnički interfejs
Only for remote user interface	Samo za korisnički interfejs koji se koristi kao sobni termostat
SD card	Kartični prorez za kertridž za WLAN
SWB1	Razvodna kutija
WLAN cartridge	Kertridž za WLAN
WLAN cartridge option	Opcija WLAN kertridža
WLAN adapter module option	Opcija modula WLAN adaptera
(3) Field supplied options	(3) Opcije koje se obezbeđuju na terenu
12 V DC pulse detection (voltage supplied by PCB)	Detekcija impulsa jednosmerne struje napona 12 V (napon se dobija sa ŠP)
230 V AC Control Device	Kontrolni uređaj 230 V naizmjenične struje

Engleski	Prevod
230 V AC supplied by PCB	Naizmjenična struja napona 230 V koja se dobija sa ŠP
Alarm output	Izlaz alarma
BUH option	Opcija rezervnog grejača
BUH option only for *	Opcija rezervnog grejača samo za *
Bizone mixing kit	Komplet za mešanje dve zone
Continuous	Neprekidna struja
DHW Output	Izlaz tople vode za domaćinstvo
DHW pump	Pumpa tople vode za domaćinstvo
DHW pump output	Izlaz pumpe tople vode za domaćinstvo
Electrical meters	Brojači potrošnje struje
Ext. ambient sensor option (indoor or outdoor)	Opcija eksternog ambijentalnog senzora (unutrašnji ili spoljašnji)
Ext. heat source	Spoljni izvor toplote
For external power supply	Za eksterno napajanje
For HP tariff	Za tarifu toplotne pumpe
For internal power supply	Za interno napajanje
For HV smartgrid	Za visokonaponsku pametnu mrežu
For LV smartgrid	Za niskonaponsku pametnu mrežu
For safety thermostat	Za sigurnosni termostat
For smartgrid	Za pametnu mrežu
Gas meter	Protokomer gasa
Inrush	Početni skok jačine struje
Max. load	Maksimalno opterećenje
Normally closed	Normalno zatvoreno
Normally open	Normalno otvoreno
Note: outputs can be taken from terminal positions X12M.17(L)-18(N) and X12M.17(L)-11(N). Max. 2 outputs at once are possible this way.	Napomena: izlazi se mogu uzeti sa položaja terminala X12M.17(L)-18(N) i X12M.17(L)-11(N). Na ovaj način moguća su maksimalno 2 izlaza istovremeno.
Preferential kWh rate power supply contact: 16 V DC detection (voltage supplied by PCB)	Kontakt za napajanje jeftinom strujom: detekcija 16 V jednosmerne struje (napon sa ŠP).
Safety thermostat contact: 16 V DC detection (voltage supplied by PCB)	Kontakt sigurnosnog termostata: detekcija 16 V jednosmerne struje (napon sa ŠP)
Shut-off valve	Isključni ventil
Smartgrid contacts	Kontakti pametne mreže
Smartgrid feed-in	Ulaz pametne mreže

Engleski	Prevod
Solar input	Solarni ulaz
Space C/H On/OFF output	Izlaz za Uključenje/ISKLUČENJE hlađenja/grejanja prostora
SWB1	Razvodna kutija
(4) Option PCBs	(4) Opcione ŠP
Only for demand PCB option	Samo za opciju zahtevane ŠP
Power limitation digital inputs: 12 V DC / 12 mA detection (voltage supplied by PCB)	Digitalni ulazi ograničenja snage: 12 V jednosmerne struje / 12 mA detekcija (napon se dobija sa ŠP)
SWB	Razvodna kutija
(5) External On/OFF thermostats and heat pump convector	(5) Eksterni Uključno/ISKLUČNI termostati i konvektor toplotne pumpe
Additional LWT zone	Dodatna zona temperature izlazne vode
Main LWT zone	Glavna zona temperature izlazne vode
Only for external sensor (floor/ambient)	Samo za eksterni senzor (pod ili okruženje)
Only for heat pump convector	Samo za konvektor toplotne pumpe
Only for wired On/OFF thermostat	Samo za žičani Uključno/ISKLUČNI termostat
Only for wireless On/OFF thermostat	Samo za bežični Uključno/ISKLUČNI termostat
(6) Backup heater power supply	(6) Napajanje rezervnog grejača
Only for ***	Samo za ***
SWB2	Razvodna kutija

## Šema električnih priključaka

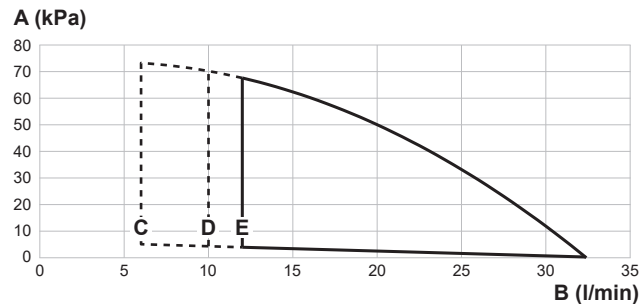
Više detalja potražite na šemi električne instalacije uređaja.



4D135453 B

## 17.5 SSP kriva: unutrašnja jedinica

**Napomena:** Do greške u protoku će doći kada minimalna brzina protoka vode nije dostignuta.



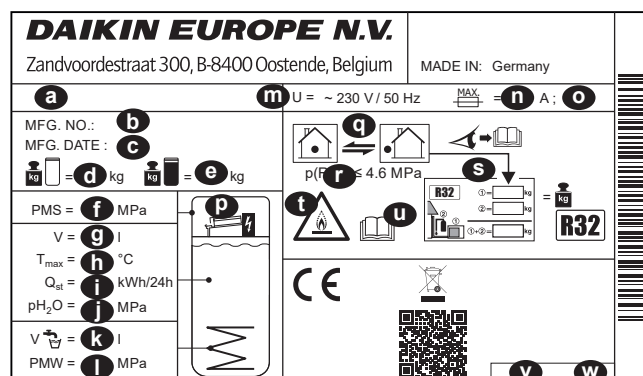
- A** Spoljni statički pritisak u kolu za zagrevanje/hlađenje prostora
- B** Brzina protoka vode kroz uređaj u kolu sa zagrevanje/hlađenje prostora
- C** Minimalna brzina protoka vode tokom uobičajenog rada
- D** Minimalna brzina protoka vode tokom hlađenja
- E** Minimalna brzina protoka vode tokom grejanja/odmrzavanja i rada rezervnog grejača

**Isprekidane linije:** Radna oblast je proširena na niže brzine protoka samo u slučaju da uređaj radi samo sa toplotnom pumpom. (Nije u režimu pokretanja, rezervni grejač ne radi, nije aktivna funkcija odmrzavanja.)

**Napomene:**

- Ako se izabere protok van radnog raspona, može doći do oštećenja ili kvara uređaja. Raspon minimalnog i maksimalnog dozvoljenog protoka vode potražite u tehničkim specifikacijama.
- Vodite računa da kvalitet vode bude u skladu sa direktivom EU 2020/2184.

## 17.6 Natpisna pločica: unutrašnja jedinica



- a** Naziv modela
- b** Broj u proizvodnji
- c** Datum proizvodnje
- d** Težina prazne jedinice
- e** Ukupna težina napunjene jedinice
- f** Maksimalni radni pritisak PMS (kolo za grejanje)
- g** Zapremina vode (rezervoar za skladištenje)
- h** Maks. radna temperatura  $T_{max}$  (voda u rezervoaru za skladištenje)
- i** Gubitak toplote u režimu pripravnosti za 24 sata pri 60°C (rezervoar za skladištenje)  $Q_{st}$
- j** Radni pritisak vode koja se skladišti  $p_{H_2O}$
- k** Zapremina tople vode za domaćinstvo (izmenjivač toplote)
- l** Maksimalni radni pritisak PMS (instalacija za pijaću vodu)
- m** Nominalni napon U
- n** Nominalna struja osigurača

- o** Tip zaštite
- p** Rezervni grejač (opciono)
- q** Kolo za rashladno sredstvo
- r** Maksimalni radni pritisak (kolo za rashladno sredstvo)
- s** Ukupna količina rashladnog sredstva za punjenje (informaciju potražite u uputstvu za ugradnju spoljne jedinice toplotne pumpe)
- t** Pažnja: Zapaljivo rashladno sredstvo
- u** Dodatne informacije o rashladnom sredstvu: pogledajte uputstvo
- v** Kataloški broj
- w** Revizija

# 18 Rečnik

**Dobavljač**

Distributer za prodaju proizvoda.

**Ovlašćeni instalater**

Tehnički obučena osoba koja je kvalifikovana za instaliranje proizvoda.

**Korisnik**

Osoba koja je vlasnik proizvoda i/ili koristi proizvod.

**Važeći propisi**

Sve međunarodne, evropske, nacionalne i lokalne direktive, zakoni, propisi i/ili odredbe koji su relevantni i važeći za određeni proizvod ili oblast.

**Servisna kompanija**

Kvalifikovana kompanija koja može da sprovede ili koordinira neophodno servisiranje proizvoda.

**Uputstvo za instaliranje**

Uputstvo zadato za određeni proizvod ili primenu, sa objašnjenjem kako sprovesti instaliranje, konfiguraciju i održavanje.

**Uputstvo za rad**

Uputstvo dato za određeni proizvod ili primenu, u kome se objašnjava rad sa proizvodom.

**Uputstva za održavanje**

Priručnik sa uputstvima za određen proizvod ili aplikaciju, u kojem je objašnjeno (ako je to relevantno) kako se instalira, konfigurira, upravlja i/ili održava proizvod ili aplikacija.

**Pribor**

Oznake, priručnici, informativne brošure i oprema koja se isporučuje sa proizvodom, i koja treba da bude instalirana u skladu sa uputstvima u pratećoj dokumentaciji.

**Opciona oprema**

Oprema koju je proizveo ili odobrio Daikin koja se može kombinovati sa proizvodom prema uputstvu u pratećoj dokumentaciji.

**Snabdevanje na terenu**

Oprema koju NIJE proizveo Daikin koja se može kombinovati sa proizvodom prema uputstvu u pratećoj dokumentaciji.

## Tabela postavki polja

### Unutrašnje jedinice na koje se tabela odnosi

EHS04P30EF  
EHSB04P30EF  
EHSX04P30EF  
EHSXB04P30EF  
EHS04P50EF  
EHSXB04P50EF  
EHS08P30EF  
EHSB08P30EF  
EHSX08P30EF  
EHSXB08P30EF  
EHS08P50EF  
EHSB08P50EF  
EHSX08P50EF  
EHSXB08P50EF

### Napomene

- (\*1) 300 Rezervoar\*
- (\*2) 500 Rezervoar\*
- (\*3) \*X\*
- (\*4) \*H\*
- (\*5) \*B\*
- (\*6) EKECUBA3V
- (\*7) EKECUBA6V
- (\*8) EKECUBA9W
- (\*9) Bez RG
- (\*10) 04P
- (\*11) 08P

Tabela postavki polja					Postavka instalatera se razlikuje od podrazumevane vrednosti	
Odeljak	Šifra polja	Naziv postavke	Opseg, korak	Podrazumevana vrednost	Datum	Vrednost
<b>Sobna</b>						
└ Protiv smrzavanja						
1.4.1	[2-06]	Aktivacija	R/W	0: Ne 1: Da		
1.4.2	[2-05]	Sobna podešena vrednost	R/W	4~16°C, korak: 1°C 12°C		
└ Opseg podešene vrednosti						
1.5.1	[3-07]	Minimum grejanja	R/W	12~18°C, korak: 1°C 12°C		
1.5.2	[3-06]	Maksimum grejanja	R/W	18~30°C, korak: 1°C 30°C		
1.5.3	[3-09]	Minimum hlađenja	R/W	15~25°C, korak: 1°C 15°C		
1.5.4	[3-08]	Maksimum hlađenja	R/W	25~35°C, korak: 1°C 35°C		
<b>Sobna</b>						
1.6	[2-09]	Pomak sobnog senzora	R/W	-5~5°C, korak: 0,5°C 0°C		
1.7	[2-0A]	Pomak sobnog senzora	R/W	-5~5°C, korak: 0,5°C 0°C		
└ Podešena vrednost sobne udobnosti						
1.9.1	[9-0A]	Podešena vrednost udobnog grejanja	R/W	[3-07]~[3-06]°C, korak: 0,5°C 23°C		
1.9.2	[9-0B]	Podešena vrednost udobnog hlađenja	R/W	[3-09]~[3-08]°C, korak: 0,5°C 23°C		
<b>Glavna zona</b>						
2.4		Režim podešene vrednosti		0: Fiksni 1: VZ grejanje, fiksno hlađenje 2: Vremenski zavisno		
└ VZ kriva grejanja						
2.5	[1-00]	Niska temperatura okoline za krivu zagrevanja glavne zone TIV-a zavisno od vremena.	R/W	-40~5°C, korak: 1°C -10°C		
2.5	[1-01]	Visoka temperatura okoline za krivu zagrevanja glavne zone TIV-a zavisno od vremena.	R/W	10~25°C, korak: 1°C 15°C		
2.5	[1-02]	Vrednost izlazne vode za nisku temperaturu okoline za krivu zagrevanja glavne zone TIV-a zavisno od vremena.	R/W	[9-01]~[9-00], korak: 1°C [2-0C]=0 40°C [2-0C]=1 45°C [2-0C]=2 55°C		
2.5	[1-03]	Vrednost izlazne vode za visoku temperaturu okoline za krivu zagrevanja glavne zone TIV-a zavisno od vremena.	R/W	[9-01]-min (45, [9-00])°C, korak: 1°C 25°C		
└ VZ kriva hlađenja						
2.6	[1-06]	Niska temperatura okoline za VZ krivu hlađenja glavne zone TIV.	R/W	10~25°C, korak: 1°C 20°C		
2.6	[1-07]	Visoka temperatura okoline za VZ krivu hlađenja glavne zone TIV.	R/W	25~43°C, korak: 1°C 35°C		
2.6	[1-08]	Vrednost izlazne vode pri niskoj temperaturi okoline za VZ krivu hlađenja glavne zone TIV.	R/W	[9-03]~[9-02]°C, korak: 1°C 22°C		
2.6	[1-09]	Vrednost izlazne vode pri visokoj temperaturi okoline za VZ krivu hlađenja glavne zone TIV.	R/W	[9-03]~[9-02]°C, korak: 1°C [2-0C]=0 18°C [2-0C]=1 5°C [2-0C]=2 18°C		
<b>Glavna zona</b>						
2.7	[2-0C]	Tip emitera	R/W	0: Podno grejanje 1: Fan-coil uredaj 2: Radijator		
└ Opseg podešene vrednosti						
2.8.1	[9-01]	Minimum grejanja	R/W	15~37°C, korak: 1°C 25°C		
2.8.2	[9-00]	Maksimum grejanja	R/W ([2-0C] ≠ 2) R/O ([2-0C] = 2)	[2-0C]=2: 37~60, korak: 1°C 65°C [2-0C]≠2: 37~55, korak: 1°C 55°C		
2.8.3	[9-03]	Minimum hlađenja	R/W	5~18°C, korak: 1°C 5°C		
2.8.4	[9-02]	Maksimum hlađenja	R/W	18~22°C, korak: 1°C 22°C		
<b>Glavna zona</b>						
2.9	[C-07]	Kontrola	R/W	0: Izlazna voda 1: Spoljni sobni termostat 2: Sobni termostat		
2.A	[C-05]	Tip termostata	R/W	1: 1 kontakt 2: 2 kontakta		
└ Delta T						
2.B.1	[1-0B]	Delta T grejanje	R/W ([2-0C] ≠ 2) R/O ([2-0C] = 2)	3~10°C, korak: 1°C [2-0C] ≠ 2 (Radijator) 5°C [2-0C] = 2 (Radijator) 10°C		
2.B.2	[1-0D]	Delta T hlađenje	R/W	3~10°C, korak: 1°C 5°C		
└ Modulacija						
2.C.1	[8-05]	Modulacija	R/W	0: Ne 1: Da		
2.C.2	[8-06]	Maks. modulacija	R/W	0~10°C, korak: 1°C 5°C		
└ Isključni ventil						

(\*1) 300 Rezervoar\*\_(\*)2) 500 Rezervoar\* \_

(\*3) \*X\*\_(\*)4) \*H\*\_(\*)5) \*B\* \_

(\*6) \*EKECBUA3V\*\_(\*)7) \*EKECBUA6V\*\_(\*)8) \*EKECBUA9W\*\_(\*)9) Bez RG \_

(\*10) 04P\_(\*)11) 08P

Tabela postavki polja						Postavka instalatera se razlikuje od podrazumevane vrednosti	
Odeljak	Šifra polja	Naziv postavke		Opseg, korak Podrazumevana vrednost	Datum	Vrednost	
2.D.1	[F-0B]	Tokom termo	R/W	0: Ne 1: Da			
2.D.2	[F-0C]	Tokom hlađenja	R/W	0: Ne 1: Da			
<b>Glavna zona</b>							
2.E		Tip VZ krive	R/W	0: 2-tačke 1: Nagib-Pomak			
<b>Dodatna zona</b>							
3.4		Režim podešene vrednosti		0: Fiksni 1: VZ grejanje, fiksno hlađenje 2: Vremenski zavisno			
<b>└ VZ kriva grejanja</b>							
3.5	[0-00]	Vrednost izlazne vode za visoku temperaturu okoline VZ krive grejanja dod. zone TIV.	R/W	[9-05]~min(45,[9-06])°C, korak: 1°C 25°C			
3.5	[0-01]	Vrednost izlazne vode za nisku temperaturu okoline VZ krive grejanja dod. zone TIV.	R/W	[9-05]~[9-06]°C, korak: 1 °C [2-0C]=0 40°C [2-0C]=1 45°C [2-0C]=2 55°C			
3.5	[0-02]	Visoka temperatura okoline za VZ krivu grejanja dod. zone TIV.	R/W	10~25°C, korak: 1°C 15°C			
3.5	[0-03]	Niska temperatura okoline za VZ krivu zagrevanja dod. zone TIV.	R/W	-40~5°C, korak: 1°C -10°C			
<b>└ VZ kriva hlađenja</b>							
3.6	[0-04]	Vrednost izlazne vode za visoku temperaturu okoline za krivu hlađenja dodatne zone TIV-a zavisno od vremena.	R/W	[9-07]~[9-08]°C, korak: 1°C [2-0C]=0 18°C [2-0C]=1 5°C [2-0C]=2 18°C			
3.6	[0-05]	Vrednost izlazne vode za nisku temperaturu okoline za krivu hlađenja dodatne zone TIV-a zavisno od vremena.	R/W	[9-07]~[9-08]°C, korak: 1°C 22°C			
3.6	[0-06]	Visoka temperatura okoline za krivu hlađenja dodatne zone TIV-a zavisno od vremena.	R/W	25~43°C, korak: 1°C 35°C			
3.6	[0-07]	Niska temperatura okoline za krivu hlađenja dodatne zone TIV-a zavisno od vremena.	R/W	10~25°C, korak: 1°C 20°C			
<b>Dodatna zona</b>							
3.7	[2-0D]	Tip emitera	R/O	0: Podno grejanje 1: Fan-coil uređaj 2: Radijator			
<b>└ Opseg podešene vrednosti</b>							
3.8.1	[9-05]	Minimum grejanja	R/W	15~37°C, korak: 1°C 25°C			
3.8.2	[9-06]	Maksimum grejanja	R/W ([2-0C] ≠ 2) R/O ([2-0C] = 2)	[2-0C]=2: 37~60, korak: 1°C 65°C [2-0C]≠2: 37~55, korak: 1°C 55°C			
3.8.3	[9-07]	Minimum hlađenja	R/W	5~18°C, korak: 1°C 5°C			
3.8.4	[9-08]	Maksimum hlađenja	R/W	18~22°C, korak: 1°C 22°C			
<b>Dodatna zona</b>							
3.A	[C-06]	Tip termostata	R/W	1: 1 kontakt 2: 2 kontakta			
<b>└ Delta T</b>							
3.B.1	[1-0C]	Delta T grejanje	[2-0D] ≠ 2 R/W [2-0D] = 2 R/O	[2-0D] ≠ 2 (Radijator) 3~10°C, korak: 1°C 5°C [2-0D] = 2 (Radijator) 10°C			
3.B.2	[1-0E]	Delta T hlađenje	R/W	3~10°C, korak: 1°C 5°C			
<b>Dodatna zona</b>							
3.C		Tip VZ krive	R/O	0: 2-tačke 1: Nagib-Pomak			
<b>Grejanje / hlađenje prostora</b>							
<b>└ Radni opseg</b>							
4.3.1	[4-02]	Temperatura isključenja grejanja prostora	R/W	14~35°C, korak: 1°C 22°C			
4.3.2	[F-01]	Temp. ISKLJ grejanja prostora	R/W	10~35°C, korak: 1°C 20°C			
<b>Grejanje / hlađenje prostora</b>							
4.4	[7-02]	Broj zona	R/W	0: Pojedinačna zona 1: Dvostruka zona			
4.5	[F-0D]	Režim rada pumpe	R/W	0: Nепrekidno 1: Uzorak 2: Zahtev			
4.6	[E-02]	Tip uređaja	R/W (*1) R/O (*2)	0: Reverzibilno (*1) 1: Samo grejanje (*2)			
4.7	[9-0D]	Ograničenje brzine pumpe	R/W	0-8, korak: 1 0: Bez ograničenja 1-4: 90~60% brzine pumpe 5-8: 90~60% brzine pumpe tokom uzorkovanja 6: 80% brzine pumpe			
<b>Grejanje / hlađenje prostora</b>							
4.9	[F-00]	Spoljni opseg pumpe	R/W	0: Ograničeno 1: Dozvoljeno			

(\*1) 300 Rezervoar\* (\*2) 500 Rezervoar\* \_

(\*3) \*X\*\_\*(\*4) \*H\*\_\*(\*5) \*B\* \_

(\*6) \*EKECBUA3V\*\_\*(\*7) \*EKECBUA6V\*\_\*(\*8) \*EKECBUA9W\*\_\*(\*9) Bez RG \_

(\*10) 04P\_\*(\*11) 08P

Tabela postavki polja					Postavka instalatera se razlikuje od podrazumevane vrednosti	
Odeljak	Šifra polja	Naziv postavke	Opseg, korak	Podrazumevana vrednost	Datum	Vrednost
4.A	[D-03]	Povećaj oko 0°C	R/W	0: Ne 1: povećanje 2°C, raspon 4°C 2: povećanje 4°C, raspon 4°C 3: povećanje 2°C, raspon 8°C 4: povećanje 4°C, raspon 8°C		
4.B	[9-04]	Prekoračenje	R/W	1~4°C, korak: 1°C 2°C		
4.C	[2-06]	Protiv smrzavanja	R/W	0: Ne 1: Da		
<b>Rezervoar</b>						
5.2	[6-0A]	Podešena vrednost udobnosti	R/W	30-[6-0E]°C, korak: 1°C 60°C		
5.3	[6-0B]	Ekološka podešena vrednost	R/W	30~min(50, [6-0E])°C, korak: 1°C 45°C		
5.4	[6-0C]	Podešena vrednost ponovnog zagrevanja	R/W	30~min(50, [6-0E])°C, korak: 1°C 45°C		
5.6	[6-0D]	Režim zagrevanja	R/W	0: Samo ponovno zagrevanje 3 planirano ponovno zagrevanje		
<b>Dezinfekcija</b>						
5.7.1	[2-01]	Aktivacija	R/W	0: Ne 1: Da		
5.7.2	[2-00]	Dan rada	R/W	0: Svaki dan 1: Ponedjeljak 2: Utorak 3: Sreda 4: Četvrtak 5: Petak 6: Subota 7: Nedelja		
5.7.3	[2-02]	Vreme početka	R/W	0~23 sata, korak: 1 sat 1		
5.7.4	[2-03]	Podešena vrednost rezervoara	R/W	60°C 60°C		
5.7.5	[2-04]	Trajanje	R/W	40~60 min, korak: 5 min 40 min		
<b>Rezervoar</b>						
5.8	[6-0E]	Maksimum	R/W	E-07 = 4 40~75°C, korak: 1°C 60°C		
5.9	[6-00]	Histereza	R/W	2~40°C, korak: 1°C 8°C		
5.A	[6-08]	Histereza ponovnog zagrevanja	R/W	2~20°C, korak: 1°C 10°C		
5.B		Režim podešene vrednosti	R/W	0: Fiksni 1: Vremenski zavisno		
<b>VZ kriva</b>						
5.C	[0-0B]	Vrednost izlazne vode za visoku temperaturu okoline za krivu KVV zavisno od vremena.	R/W	35-[6-0E]°C, korak: 1°C 55°C		
5.C	[0-0C]	Vrednost izlazne vode za nisku temperaturu okoline za krivu KVV zavisno od vremena.	R/W	Min(45-[6-0E])~[6-0E]°C, korak: 1°C 60°C		
5.C	[0-0D]	Visoka temperatura okoline za VZ krivu KVV.	R/W	10~25°C, korak: 1°C 15°C		
5.C	[0-0E]	Niska temperatura okoline za VZ krivu KVV.	R/W	-40~5°C, korak: 1°C -10°C		
<b>Rezervoar</b>						
5.D	[6-01]	Margina	R/W	0~10°C, korak: 1°C 2°C		
5.E		Tip VZ krive	R/O	0: 2-tačke 1: Nagib-Pomak		
<b>Korisničke postavke</b>						
<b>Tiho</b>						
7.4.1		Režim rada	R/W	0: ISKLJUČ. 1: Ručno 2: Automatski		
7.4.3		Nivo	R/W	0: Tiho 1: Još tiše 2: Najtiše		
<b>Cena električne energije</b>						
7.5.1		Jak	R/W	0,00~990/kWh 1/kWh		
7.5.2		Srednji	R/W	0,00~990/kWh 1/kWh		
7.5.3		Slab	R/W	0,00~990/kWh 1/kWh		
<b>Korisničke postavke</b>						
7.6		Cena gasa	R/W	0,00~990/kWh 0,00~290/MBtu 1,0/kWh		
<b>Postavke instalatera</b>						
<b>Čarobnjak za konfigurisanje</b>						
<b>Sistem</b>						
9.1.3.2	[E-03]	Tip RG	R/O (*4,*5,*6) R/W (*7)	0: bez grejača (*7) 2: 3V (*4) 3: 6V (*5) 4: 9W (*6)		
9.1.3.3	[E-05] [E-06] [E-07]	Kućna vruća voda	R/O	HPSU „Integrisan“		
9.1.3.4	[4-06]	Hitan slučaj	R/W	0: Ručno 1: Automatski 2: Automatski smanjen SH/ TVD UKLJUČENA 3: Automatski crven GP/ TVD ISKLJUČENO 4: Automatski normalan SH/ TVD ISKLJUČENA		

(\*1) 300 Rezervoar\* (\*2) 500 Rezervoar\*

(\*3) \*X\* (\*4) \*H\* (\*5) \*B\* \*

(\*6) \*EKECBUA3V\* (\*7) \*EKECBUA6V\* (\*8) \*EKECBUA9W\* (\*9) Bez RG\_

(\*10) 04P\_(\*11) 08P

Tabela postavki polja					Postavka instalatera se razlikuje od podrazumevane vrednosti	
Odeljak	Šifra polja	Naziv postavke	Opseg, korak	Podrazumevana vrednost	Datum	Vrednost
9.1.3.5	[7-02]	Broj zona	R/W	<b>0: Pojedinačna zona</b> 1: Dvostruka zona		
9.1.3.6	[E-0D]	Sistem napunjen glikolom	R/W	<b>0: Ne</b> 1: Da		
9.1.3.7	[6-02]	Kapacitet PG	R/W	0~10kW, korak: 0,2kW <b>0kW</b>		
9.1.3.8	[C-02]	Bivalentno	R/W	<b>0: isklj.</b> 1: Direktno (GP) <b>2: Indirektno (TVD) (*3)</b> 3: Indirektno (TVD + GP)		
9.2.4	[D-07]	Solarno	R/W	0: Ne 1: Da (KVV) <b>2: Da (TVD + GP)</b>		
<b>Rezervni grejač</b>						
9.1.4.1	[5-0D]	Napon	R/O	<b>0: 230V, 1~ (*4, *5, *7)</b> <b>2: 400V, 3~ (*6)</b>		
9.1.4.2	[4-0A]	Konfiguracija	R/W (*5, *6, *7) R/O (*4)	<b>0: 1 (*4, *7)</b> 1: 1/1+2 (*5, *6) 2: 1/2 3: 1/2 + 1/1+2 u hintim slučajevima		
9.1.4.3	[6-03]	Kapacitet korak 1	R/W	0~10kW, korak: 0,2kW 0kW <b>2kW (*5)</b> <b>3kW (*4, *6, *7)</b>		
9.1.4.4	[6-04]	Dodatni kapacitet korak 2	R/W (*5, *6) R/O (*4, *7)	0~10kW, korak: 0,2kW <b>0kW (*4)</b> <b>3kW (*7)</b> <b>4kW (*5)</b> <b>6kW (*6)</b>		
<b>Glavna zona</b>						
9.1.5.1	[2-0C]	Tip emitera	R/W	<b>0: Podno grejanje</b> 1: Fan-coil uređaj 2: Radijator		
9.1.5.2	[C-07]	Kontrola	R/W	<b>0: Izlazna voda</b> 1: Spoljni sobni termostat 2: Sobni termostat		
9.1.5.3		Režim podešene vrednosti	R/W	0: Fiksni 1: VZ grejanje, fiksno hlađenje <b>2: Vremenski zavisno</b>		
9.1.5.4		Raspored	R/W	<b>0: Ne</b> 1: Da		
9.1.5.5		Tip VZ krive	R/W	0: 2-tačke <b>1: Nagib-Pomak</b>		
9.1.6	[1-00]	Niska temperatura okoline za krivu zagrevanja glavne zone TIV-a zavisno od vremena.	R/W	-40~5°C, korak: 1°C <b>-10°C</b>		
9.1.6	[1-01]	Visoka temperatura okoline za krivu zagrevanja glavne zone TIV-a zavisno od vremena.	R/W	10~25°C, korak: 1°C <b>15°C</b>		
9.1.6	[1-02]	Vrednost izlazne vode za nisku temperaturu okoline za krivu zagrevanja glavne zone TIV-a zavisno od vremena.	R/W	[9-01]~[9-00], korak: 1°C <u>[2-0C]=0</u> <b>40°C</b> <u>[2-0C]=1</u> <b>45°C</b> <u>[2-0C]=2</u> <b>55°C</b>		
9.1.6	[1-03]	Vrednost izlazne vode za visoku temperaturu okoline za krivu zagrevanja glavne zone TIV-a zavisno od vremena.	R/W	[9-01]~min (45, [9-00])°C, korak: 1°C <b>25°C</b>		
9.1.7	[1-06]	Niska temperatura okoline za VZ krivu hlađenja glavne zone TIV.	R/W	10~25°C, korak: 1°C <b>20°C</b>		
9.1.7	[1-07]	Visoka temperatura okoline za VZ krivu hlađenja glavne zone TIV.	R/W	25~43°C, korak: 1°C <b>35°C</b>		
9.1.7	[1-08]	Vrednost izlazne vode pri niskoj temperaturi okoline za VZ krivu hlađenja glavne zone TIV.	R/W	[9-03]~[9-02]°C, korak: 1°C <b>22°C</b>		
9.1.7	[1-09]	Vrednost izlazne vode pri visokoj temperaturi okoline za VZ krivu hlađenja glavne zone TIV.	R/W	[9-03]~[9-02]°C, korak: 1°C <u>[2-0C]=0</u> <b>18°C</b> <u>[2-0C]=1</u> <b>5°C</b> <u>[2-0C]=2</u> <b>18°C</b>		
<b>Dodatna zona</b>						
9.1.8.1	[2-0D]	Tip emitera	R/W	0: Podno grejanje 1: Fan-coil uređaj <b>2: Radijator</b>		
9.1.8.3		Režim podešene vrednosti	R/W	0: Fiksni 1: VZ grejanje, fiksno hlađenje <b>2: Vremenski zavisno</b>		
9.1.8.4		Raspored	R/W	<b>0: Ne</b> 1: Da		
9.1.9	[0-00]	Vrednost izlazne vode za visoku temperaturu okoline VZ krive grejanja dod. zone TIV.	R/W	[9-05]~min(45,[9-06])°C, korak: 1°C <b>25°C</b>		
9.1.9	[0-01]	Vrednost izlazne vode za nisku temperaturu okoline VZ krive grejanja dod. zone TIV.	R/W	[9-05]~[9-06]°C, korak: 1 °C <u>[2-0C]=0</u> <b>40°C</b> <u>[2-0C]=1</u> <b>45°C</b> <u>[2-0C]=2</u> <b>55°C</b>		
9.1.9	[0-02]	Visoka temperatura okoline za VZ krivu grejanja dod. zone TIV.	R/W	10~25°C, korak: 1°C <b>15°C</b>		
9.1.9	[0-03]	Niska temperatura okoline za VZ krivu zagrevanja dod. zone TIV.	R/W	-40~5°C, korak: 1°C <b>-10°C</b>		
9.1.A	[0-04]	Vrednost izlazne vode za visoku temperaturu okoline za krivu hlađenja dodatne zone TIV-a zavisno od vremena.	R/W	[9-07]~[9-08]°C, korak: 1°C <u>[2-0C]=0</u> <b>18°C</b> <u>[2-0C]=1</u> <b>5°C</b> <u>[2-0C]=2</u> <b>18°C</b>		

(\*1) 300 Rezervoar\* (\*2) 500 Rezervoar\*\_

(\*3) \*X\*\_\*(\*4) \*H\*\_\*(\*5) \*B\*\_\*

(\*6) \*EKECBUA3V\*\_\*(\*7) \*EKECBUA6V\*\_\*(\*8) \*EKECBUA9W\*\_\*(\*9) Bez RG\_

(\*10) 04P\_\*(\*11) 08P

Tabela postavki polja					Postavka instalatera se razlikuje od podrazumevane vrednosti	
Odeljak	Šifra polja	Naziv postavke	Opseg, korak	Podrazumevana vrednost	Datum	Vrednost
9.1.A	[0-05]	Vrednost izlazne vode za nisku temperaturu okoline za krivu hlađenja dodatne zone TIV-a zavisno od vremena.	R/W	[9-07]-[9-08]°C, korak: 1°C <b>22°C</b>		
9.1.A	[0-06]	Visoka temperatura okoline za krivu hlađenja dodatne zone TIV-a zavisno od vremena.	R/W	25-43°C, korak: 1°C <b>35°C</b>		
9.1.A	[0-07]	Niska temperatura okoline za krivu hlađenja dodatne zone TIV-a zavisno od vremena.	R/W	10-25°C, korak: 1°C <b>20°C</b>		
<b>Rezervoar</b>						
9.1.B.1	[6-0D]	Režim zagrevanja	R/W	<b>0: Samo ponovno zagrevanje</b> 3 planirano ponovno zagrevanje		
9.1.B.2	[6-0A]	Podušena vrednost udobnosti	R/W	30-[6-0E]°C, korak: 1°C <b>60°C</b>		
9.1.B.3	[6-0B]	Ekološka podušena vrednost	R/W	30-min(50, [6-0E])°C, korak: 1°C <b>45°C</b>		
9.1.B.4	[6-0C]	Podušena vrednost ponovnog zagrevanja	R/W	30-min(50, [6-0E])°C, korak: 1°C <b>45°C</b>		
9.1.B.5	[6-08]	Histereza ponovnog zagrevanja	R/W	2-20°C, korak: 1°C <b>10°C</b>		
<b>Kućna vruća voda</b>						
9.2.1	[E-05] [E-06] [E-07]	Kućna vruća voda	R/O	<b>HPSU „Integrisan“</b>		
9.2.2	[D-02]	Pumpa za KVV	R/W	<b>0: Bez pumpe za KVV</b> 1: Trenutno topla voda 2: Dezinfekcija 3: Kruženje 4: Kruženje i dezinfekcija		
9.2.4	[D-07]	Solarno	R/W	0: Ne 1: Da (KVV) <b>2: Da (TVD + GP)</b>		
<b>Rezervni grejač</b>						
9.3.1	[E-03]	Tip RG	R/O (*4,*5,*6) R/W (*7)	<b>0: bez grejača (*7)</b> <b>2: 3V (*4)</b> <b>3: 6V (*5)</b> <b>4: 9W (*6)</b>		
9.3.2	[5-0D]	Napon	R/O	<b>0: 230V, 1~ (*4, *5, *7)</b> <b>2: 400V, 3~ (*6)</b>		
9.3.3	[4-0A]	Konfiguracija	R/W (*5, *6, *7) R/O (*4)	<b>0: 1 (*4, *7)</b> <b>1: 1/1+2 (*5, *6)</b> 2: 1/2 3: 1/2 + 1/1+2 u hintim slučajevima		
9.3.4	[6-03]	Kapacitet korak 1	R/W	0-10kW, korak: 0,2kW 0kW <b>2kW (*5)</b> <b>3kW (*4, *6, *7)</b>		
9.3.5	[6-04]	Dodatni kapacitet korak 2	R/W (*5, *6) R/O (*4, *7)	0-10kW, korak: 0,2kW <b>0kW (*4)</b> <b>3kW (*7)</b> <b>4kW (*5)</b> <b>6kW (*6)</b>		
9.3.6	[5-00]	Ravnotežno stanje: Deaktivirati rezervni grejač (ili spoljni rezervni izvor toplote u slučaju bivalentnog sistema) iznad ravnotežne temperature za grejanje prostora?	R/W	0: Ne <b>1: Da</b>		
9.3.7	[5-01]	Ravnotežna temperatura	R/W	-15-35°C, korak: 1°C <b>0°C</b>		
9.3.8	[4-00]	Rad	R/W	0: Ograničeno <b>1: Dozvoljeno</b> 2: Samo KVV		
<b>Dodatni grejač</b>						
9.4.1	[6-02]	Kapacitet	R/W	0-10kW, korak: 0,2kW <b>0 kW</b>		
9.4.3	[8-03]	Eko tajmer PG	R/W	20-95 min, korak: 5 min <b>50 min</b>		
9.4.4	[4-03]	Rad	R/W	0: Ograničeno 1: Dozvoljeno 2: Preklapanje <b>3: Kompresor isključen</b> 4: Samo Legionela		
<b>Hitan slučaj</b>						
9.5.1	[4-06]	Hitan slučaj	R/W	<b>0: Ručno</b> 1: Automatski 2: Automatski smanjen SH/ TVD UKLJUČENA 3: Automatski crven GP/ TVD ISKLUČENO 4: Automatski normalan SH/ TVD ISKLUČENA		
9.5.2	[7-06]	Kompresor prinudno ISKLJ	R/W	<b>0: Onemogućeno</b> 1: Omogućeno		
<b>Balansiranje</b>						
9.6.1	[5-02]	Prioritet grejanja prostora	R/W	<b>0: Onemogućeno</b> 1: Omogućeno		
9.6.2	[5-03]	Prioritetna temperatura	R/W	-15-35°C, korak: 1°C <b>0°C</b>		
9.6.3	[5-04]	Podušena vrednost pomaka PG	R/W	0-20°C, korak: 1°C <b>10°C</b>		
9.6.4	[8-02]	Antireciklažni tajmer	R/W	0-10 sati, korak: 0,5 sati 0,5 sati		
9.6.5	[8-00]	Minimalni tajmer rada	R/W	0-20 min, korak 1 min <b>1 min</b>		
9.6.6	[8-01]	Maksimalni tajmer rada	R/W	5-95 min, korak: 5 min <b>30 min</b>		
9.6.7	[8-04]	Dodatni tajmer	R/W	0-95 min, korak: 5 min <b>95 min</b>		
<b>Postavke instalatera</b>						
9,7	[4-04]	Sprečavanje smrzavanja cevi za vodu	R/W	0: Kontinuirani rad pumpe 1: Nekontinuirani rad pumpe <b>2: ISKLJUČ.</b>		

(\*1) 300 Rezervoar\* (\*2) 500 Rezervoar\* \_

(\*3) \*X\* (\*4) \*H\* (\*5) \*B\* \_

(\*6) \*EKECBUA3V\* (\*7) \*EKECBUA6V\* (\*8) \*EKECBUA9W\* (\*9) Bez RG\_

(\*10) 04P\_(\*11) 08P

Tabela postavki polja					Postavka instalatera se razlikuje od podrazumevane vrednosti	
Odeljak	Šifra polja	Naziv postavke	Opseg, korak	Datum	Vrednost	
				Podrazumevana vrednost		
└─ Korisno kWh napajanje						
9.8.2	[D-00]	Dozvoli grejač	R/W		<b>0: Nijedan</b> 1: Samo PG 2: Samo RG 3: Sve	
9.8.3	[D-05]	Dozvoli pumpu	R/W		<b>0: Ne</b> <b>1: Da</b>	
9.8.4	[D-01]	Korisno kWh napajanje	R/W		<b>0: Ne</b> 1: Otvoreno 2: Zatvoreno 3: Pametna mreža	
9.8.6		Dozvoli električne grejače	R/W		<b>0: Ne</b> 1: Da	
9.8.7		Omogući baferovanje sobe	R/W		<b>0: Ne</b> 1: Da	
9.8.8		Granična postavka kW	R/W		0-20 kW, korak: 0,5 kW <b>2 kW</b>	
└─ Kontrola potrošnje energije						
9.9.1	[4-08]	Kontrola potrošnje energije	R/W		<b>0: Ne</b> 1: Neprekidno 2: Ulazi 3: Senzor struje	
9.9.2	[4-09]	Tip	R/W		<b>0: Amp</b> <b>1: kW</b>	
9.9.3	[5-05]	Granična vrednost	R/W		0-50 A, korak: 1 A <b>50 A</b>	
9.9.4	[5-05]	Granična vrednost 1	R/W		0-50 A, korak: 1 A <b>50 A</b>	
9.9.5	[5-06]	Granična vrednost 2	R/W		0-50 A, korak: 1 A <b>50 A</b>	
9.9.6	[5-07]	Granična vrednost 3	R/W		0-50 A, korak: 1 A <b>50 A</b>	
9.9.7	[5-08]	Granična vrednost 4	R/W		0-50 A, korak: 1 A <b>50 A</b>	
9.9.8	[5-09]	Granična vrednost	R/W		0-20 kW, korak: 0,5 kW <b>20 kW</b>	
9.9.9	[5-09]	Granična vrednost 1	R/W		0-20 kW, korak: 0,5 kW <b>20 kW</b>	
9.9.A	[5-0A]	Granična vrednost 2	R/W		0-20 kW, korak: 0,5 kW <b>20 kW</b>	
9.9.B	[5-0B]	Granična vrednost 3	R/W		0-20 kW, korak: 0,5 kW <b>20 kW</b>	
9.9.C	[5-0C]	Granična vrednost 4	R/W		0-20 kW, korak: 0,5 kW <b>20 kW</b>	
9.9.D	[4-01]	Prioritetni grejač	R/W		<b>0: Nijedan</b> 1: Dodatni grejač 2: Rezervni grejač	
9.9.F	[7-07]	BBR16 aktivacija* *BBR16 postavke vidljive su samo ukoliko je za jezik korisničkog interfejsa odabran švedski.	R/W		<b>0: Ne</b> 1: Da	
└─ Merenje energije						
9.A.1	[D-08]	Električno brojilo 1	R/W		<b>0: Ne</b> 1: 0,1 impuls/kWh 2: 1 impuls/kWh 3: 10 impuls/kWh 4: 100 impuls/kWh 5: 1000 impuls/kWh	
9.A.2	[D-09]	Električno brojilo 2 / fotonaponski merač	R/W		<b>0: Ne</b> 1: 0,1 impuls/kWh 2: 1 impuls/kWh 3: 10 impuls/kWh 4: 100 impuls/kWh 5: 1000 impuls/kWh 6: 100 impulsa/kWh (fotonaponski merač) 7: 1000 impulsa/kWh (fotonaponski merač)	
└─ Senzori						
9.B.1	[C-08]	Spoljni senzor	R/W		<b>0: Ne</b> 1: Napolju 2: Sobna	
9.B.2	[2-0B]	Pomak spoljnog senzora okoline	R/W		-5-5°C, korak: 0,5°C <b>0°C</b>	
9.B.3	[1-0A]	Prosečno vreme	R/W		<b>0: Ne</b> 1: 12 h 2: 24 h 3: 48 h 4: 72 h	
└─ Bivalentno						
9.C.1	[C-02]	Bivalentno	R/W		<b>0: isklj.</b> 1: Direktno (GP) <b>2: Indirektno (TVD) (*3)</b> 3: Indirektno (TVD + GP)	
9.C.2	[7-05]	Efikasnost kotla	R/W		<b>0: Vrlo visoka</b> 1: Visoka 2: Srednja 3: Slaba 4: Vrlo niska	
9.C.3	[C-03]	Temperatura	R/W		-25-25°C, korak: 1°C <b>0°C</b>	
9.C.4	[C-04]	Histereza	R/W		2-10°C, korak 1°C <b>3°C</b>	
Postavke instalatera						
9.D	[C-09]	Izlaz alarma	R/W		<b>0: Nenormalno</b> 1: Normalno	
9.E	[3-00]	Automatsko restartovanje	R/W		<b>0: ručno</b> <b>1: automatski</b>	
9.F	[E-08]	Funkcija uštede snage	R/W		<b>0: Ne</b> <b>1: Da</b>	

(\*1) 300 Rezervoar\* (\*2) 500 Rezervoar\* \_

(\*3) \*X\*\_\*(\*4) \*H\*\_\*(\*5) \*B\* \_

(\*6) \*EKECBA3V\*\_\*(\*7) \*EKECBA6V\*\_\*(\*8) \*EKECBA9W\*\_\*(\*9) Bez RG \_

(\*10) 04P\_\*(\*11) 08P

Tabela postavki polja						Postavka instalatera se razlikuje od podrazumevane vrednosti	
Odeljak	Šifra polja	Naziv postavke		Opseg, korak Podrazumevana vrednost	Datum	Vrednost	
9.G		Onemogućići zaštite	R/W	0: Ne 1: Da			
↳ Pregled postavki polja							
9.I	[0-00]	Vrednost izlazne vode za visoku temperaturu okoline VZ krive grejanja dod. zone TIV.	R/W	[9-05]~min(45,[9-06])°C, korak: 1°C 25°C			
9.I	[0-01]	Vrednost izlazne vode za nisku temperaturu okoline VZ krive grejanja dod. zone TIV.	R/W	[9-05]~[9-06]°C, korak: 1°C [2-0C]=0 40°C [2-0C]=1 45°C [2-0C]=2 55°C			
9.I	[0-02]	Visoka temperatura okoline za VZ krivu grejanja dod. zone TIV.	R/W	10~25°C, korak: 1°C 15°C			
9.I	[0-03]	Niska temperatura okoline za VZ krivu zagrevanja dod. zone TIV.	R/W	-40~5°C, korak: 1°C -10°C			
9.I	[0-04]	Vrednost izlazne vode za visoku temperaturu okoline za krivu hlađenja dodatne zone TIV-a zavisno od vremena.	R/W	[9-07]~[9-08]°C, korak: 1°C [2-0C]=0 18°C [2-0C]=1 5°C [2-0C]=2 18°C			
9.I	[0-05]	Vrednost izlazne vode za nisku temperaturu okoline za krivu hlađenja dodatne zone TIV-a zavisno od vremena.	R/W	[9-07]~[9-08]°C, korak: 1°C 22°C			
9.I	[0-06]	Visoka temperatura okoline za krivu hlađenja dodatne zone TIV-a zavisno od vremena.	R/W	25~43°C, korak: 1°C 35°C			
9.I	[0-07]	Niska temperatura okoline za krivu hlađenja dodatne zone TIV-a zavisno od vremena.	R/W	10~25°C, korak: 1°C 20°C			
9.I	[0-0B]	Vrednost izlazne vode za visoku temperaturu okoline za krivu KVV zavisno od vremena.	R/W	35~[6-0E]°C, korak: 1°C 55°C			
9.I	[0-0C]	Vrednost izlazne vode za nisku temperaturu okoline za krivu KVV zavisno od vremena.	R/W	Min(45~[6-0E])~[6-0E]°C, korak: 1°C 55°C			
9.I	[0-0D]	Visoka temperatura okoline za VZ krivu KVV.	R/W	10~25°C, korak: 1°C 15°C			
9.I	[0-0E]	Niska temperatura okoline za VZ krivu KVV.	R/W	-40~5°C, korak: 1°C -10°C			
9.I	[1-00]	Niska temperatura okoline za krivu zagrevanja glavne zone TIV-a zavisno od vremena.	R/W	-40~5°C, korak: 1°C -10°C			
9.I	[1-01]	Visoka temperatura okoline za krivu zagrevanja glavne zone TIV-a zavisno od vremena.	R/W	10~25°C, korak: 1°C 15°C			
9.I	[1-02]	Vrednost izlazne vode za nisku temperaturu okoline za krivu zagrevanja glavne zone TIV-a zavisno od vremena.	R/W	[9-01]~[9-00], korak: 1°C [2-0C]=0 40°C [2-0C]=1 45°C [2-0C]=2 55°C			
9.I	[1-03]	Vrednost izlazne vode za visoku temperaturu okoline za krivu zagrevanja glavne zone TIV-a zavisno od vremena.	R/W	[9-01]~min(45, [9-00])°C, korak: 1°C 25°C			
9.I	[1-04]	Hlađenje glavne zone temperature izlazne vode zavisno od vremena.	R/W	0: Onemogućeno 1: <b>Omoгуčeno</b>			
9.I	[1-05]	Hlađenje dodatne zone temperature izlazne vode zavisno od vremena	R/W	0: Onemogućeno 1: <b>Omoгуčeno</b>			
9.I	[1-06]	Niska temperatura okoline za VZ krivu hlađenja glavne zone TIV.	R/W	10~25°C, korak: 1°C 20°C			
9.I	[1-07]	Visoka temperatura okoline za VZ krivu hlađenja glavne zone TIV.	R/W	25~43°C, korak: 1°C 35°C			
9.I	[1-08]	Vrednost izlazne vode pri niskoj temperaturi okoline za VZ krivu hlađenja glavne zone TIV.	R/W	[9-03]~[9-02]°C, korak: 1°C 22°C			
9.I	[1-09]	Vrednost izlazne vode pri visokoj temperaturi okoline za VZ krivu hlađenja glavne zone TIV.	R/W	[9-03]~[9-02]°C, korak: 1°C [2-0C]=0 18°C [2-0C]=1 5°C [2-0C]=2 18°C			
9.I	[1-0A]	Koje je vreme usrednjavanja za spoljnu temperaturu?	R/W	0: Ne 1: 12 h 2: 24 h 3: 48 h 4: 72 h			
9.I	[1-0B]	Koji je željeni delta T pri grejanju za glavnu zonu?	R/W ([2-0C] ≠ 2) R/O ([2-0C] = 2)	3~10°C, korak: 1°C [2-0C] ≠ 2 (Radijator) 5°C [2-0C] = 2 (Radijator) 10°C			
9.I	[1-0C]	Koji je željeni delta T pri grejanju za dodatnu zonu?	[2-0D] ≠ 2 R/W [2-0D] = 2 R/O	[2-0D] ≠ 2 (Radijator) 3~10°C, korak: 1°C 5°C [2-0D] = 2 (Radijator) 10°C			
9.I	[1-0D]	Koji je željeni delta T pri hlađenju za glavnu zonu?	R/W	3~10°C, korak: 1°C 5°C			
9.I	[1-0E]	Koji je željeni delta T pri hlađenju za dodatnu zonu?	R/W	3~10°C, korak: 1°C 5°C			
9.I	[2-00]	Kada treba izvršiti funkciju dezinfekcije?	R/W	0: Svaki dan 1: Ponedeljak 2: Utorak 3: Sreda 4: Četvrtak 5: <b>Petak</b> 6: Subota 7: Nedelja			
9.I	[2-01]	Da li treba izvršiti funkciju dezinfekcije?	R/W	0: Ne 1: Da			
9.I	[2-02]	Kada treba da započne funkcija dezinfekcije?	R/W	0~23 sata, korak: 1 sat 1			

(\*1) 300 Rezervoar\* (\*2) 500 Rezervoar\*

(\*3) \*X\* (\*4) \*H\* (\*5) \*B\* \_

(\*6) \*EKECBUA3V\* (\*7) \*EKECBUA6V\* (\*8) \*EKECBUA9W\* (\*9) Bez RG\_

(\*10) 04P\_(\*11) 08P

Tabela postavki polja					Postavka instalatera se razlikuje od podrazumevane vrednosti	
Odeljak	Šifra polja	Naziv postavke	Opseg, korak	Podrazumevana vrednost	Datum	Vrednost
9.1	[2-03]	Koja je ciljna temperatura dezinfekcije?	R/W	60°C		
9.1	[2-04]	Koliko dugo se mora održavati temperatura rezervoara?	R/W	40-60 min, korak: 5 min <b>40 min</b>		
9.1	[2-05]	Temperatura za sprečavanje smrzavanja sobe	R/W	4-16°C, korak: 1°C <b>12°C</b>		
9.1	[2-06]	Sobna zaštita od smrzavanja	R/W	0: Ne <b>1: Da</b>		
9.1	[2-09]	Prilagodi pomak izmerene sobne temperature	R/W	-5-5°C, korak: 0,5°C <b>0°C</b>		
9.1	[2-0A]	Prilagodi pomak izmerene sobne temperature	R/W	-5-5°C, korak: 0,5°C <b>0°C</b>		
9.1	[2-0B]	Koji je zahtevani pomak izmerene spoljne temperature?	R/W	-5-5°C, korak: 0,5°C <b>0°C</b>		
9.1	[2-0C]	Koji je tip emitera je povezan sa glavnom zonom TIV?	R/W	<b>0: Podno grejanje</b> 1: Fan-coil uređaj 2: Radijator		
9.1	[2-0D]	Koji je tip emitera je povezan sa dodatnom zonom TIV?	R/W	0: Podno grejanje 1: Fan-coil uređaj <b>2: Radijator</b>		
9.1	[2-0E]	Koja je maksimalna dozvoljena jačina struje kroz toplotnu pumpu?	R/W	20-50 A, korak: 1 A <b>50 A</b>		
9.1	[3-00]	Da li je dozvoljeno automatsko restartovanje uređaja?	R/W	0: ručno <b>1: automatski</b>		
9.1	[3-01]	--	R/W	<b>0</b>		
9.1	[3-02]	--	R/W	<b>1</b>		
9.1	[3-03]	--	R/W	<b>4</b>		
9.1	[3-04]	--	R/W	<b>2</b>		
9.1	[3-05]	--	R/W	<b>1</b>		
9.1	[3-06]	Koja je maksimalna željena sobna temperatura pri grejanju?	R/W	18-30°C, korak: 1°C <b>30°C</b>		
9.1	[3-07]	Koja je minimalna željena sobna temperatura pri grejanju?	R/W	12-18°C, korak: 1°C <b>12°C</b>		
9.1	[3-08]	Koja je maksimalna željena sobna temperatura pri hlađenju?	R/W	25-35°C, korak: 1°C <b>35°C</b>		
9.1	[3-09]	Koja je minimalna željena sobna temperatura pri hlađenju?	R/W	15-25°C, korak: 0,5 1°C <b>15°C</b>		
9.1	[3-0A]	Koji je model pumpe	R/O	<b>0: model pumpe 0</b> 1: model pumpe 1		
9.1	[4-00]	Koji je režim rada RG?	R/W	0: Ograničeno <b>1: Dozvoljeno</b> 2: Samo KVV		
9.1	[4-01]	Koji električni grejač ima prioritet?	R/W	<b>0: Nijedan</b> 1: Dodatni grejač 2: Rezervni grejač		
9.1	[4-02]	Ispod koje spoljne temperature je dozvoljeno grejanje?	R/W	14-35°C, korak: 1°C <b>22°C</b>		
9.1	[4-03]	Dozvola za rad pomoćnog grejača.	R/W	0: Ograničeno 1: Dozvoljeno 2: Preklapanje <b>3: Kompresor isključen</b> 4: Samo Legionela		
9.1	[4-04]	Sprečavanje smrzavanja cevi za vodu	R/W	0: Kontinuirani rad pumpe 1: Nekontinuirani rad pumpe <b>2: ISKLJUČ.</b>		
9.1	[4-05]	--		<b>0</b>		
9.1	[4-06]	Hitan slučaj	R/W	<b>0: Ručno</b> 1: Automatski 2: Automatski smanjen SH/ TVD UKLJUČENA 3: Automatski crven GP/ TVD ISKLJUČENO 4: Automatski normalan SH/ TVD ISKLJUČENA		
9.1	[4-07]	--		<b>3</b>		
9.1	[4-08]	Koji je režim ograničenja snage potreban u sistemu?	R/W	<b>0: Ne</b> 1: Neprekidno 2: Ulazi 3: Senzor struje		
9.1	[4-09]	Koji je tip ograničenja snage potreban?	R/W	0: Amp <b>1: kW</b>		
9.1	[4-0A]	Konfiguracija rezervnog grejača	R/W (*5, *6, *7) R/O (*4)	<b>0: 1 (*4, *7)</b> <b>1: 1/1+2 (*5, *6)</b> 2: 1/2 3: 1/2 + 1/1+2 u hintim slučajevima		
9.1	[4-0B]	Histereza automatskog prelaska grejanje/hlađenje.	R/W	1-10°C, korak: 0,5°C <b>1°C</b>		
9.1	[4-0D]	Pomak automatskog prespajanja između grejanja i hlađenja.	R/W	1-10°C, korak: 0,5°C <b>3°C</b>		
9.1	[4-0E]	--		<b>6</b>		
9.1	[5-00]	Ravnotežno stanje: Deaktivirati rezervni grejač (ili spoljni rezervni izvor toplote u slučaju bivalentnog sistema) iznad ravnotežne temperature za grejanje prostora?	R/W	0: Ne <b>1: Da</b>		
9.1	[5-01]	Koja je ravnotežna temperatura za zgradu?	R/W	-15-35°C, korak: 1°C <b>0°C</b>		
9.1	[5-02]	Prioritet grejanja prostora.	R/W	<b>0: Onemogućeno</b> 1: Omogućeno		
9.1	[5-03]	Temperatura prioritetnog grejanja prostora.	R/W	-15-35°C, korak: 1°C <b>0°C</b>		
9.1	[5-04]	Korekcija zadate vrednosti temperature kućne vruće vode.	R/W	0-20°C, korak: 1°C <b>10°C</b>		
9.1	[5-05]	Koja je zahtevana granična vrednost za DI1?	R/W	0-50 A, korak: 1 A <b>50 A</b>		
9.1	[5-06]	Koja je zahtevana granična vrednost za DI2?	R/W	0-50 A, korak: 1 A <b>50 A</b>		

(\*1) 300 Rezervoar\* (\*2) 500 Rezervoar\*

(\*3) \*X\* (\*4) \*H\* (\*5) \*B\*

(\*6) \*EKECBUA3V\* (\*7) \*EKECBUA6V\* (\*8) \*EKECBUA9W\* (\*9) Bez RG

(\*10) 04P (\*11) 08P

Tabela postavki polja					Postavka instalatera se razlikuje od podrazumevane vrednosti	
Odeljak	Šifra polja	Naziv postavke	Opseg, korak	Podrazumevana vrednost	Datum	Vrednost
9.1	[5-07]	Koja je zahtevana granična vrednost za DI3?	R/W	0-50 A, korak: 1 A <b>50 A</b>		
9.1	[5-08]	Koja je zahtevana granična vrednost za DI4?	R/W	0-50 A, korak: 1 A <b>50 A</b>		
9.1	[5-09]	Koja je zahtevana granična vrednost za DI1?	R/W	0-20 kW, korak: 0,5 kW <b>20 kW</b>		
9.1	[5-0A]	Koja je zahtevana granična vrednost za DI2?	R/W	0-20 kW, korak: 0,5 kW <b>20 kW</b>		
9.1	[5-0B]	Koja je zahtevana granična vrednost za DI3?	R/W	0-20 kW, korak: 0,5 kW <b>20 kW</b>		
9.1	[5-0C]	Koja je zahtevana granična vrednost za DI4?	R/W	0-20 kW, korak: 0,5 kW <b>20 kW</b>		
9.1	[5-0D]	Napon rezervnog grejača	R/O	<b>0: 230V, 1~ (*4, *5, *7) 2: 400V, 3~ (*6)</b>		
9.1	[5-0E]	--		<b>1</b>		
9.1	[6-00]	Temperaturna razlika koja određuje temperaturu uključanja toplotne pumpe.	R/W	2-40°C, korak: 1°C <b>8°C</b>		
9.1	[6-01]	Temperaturna razlika koja određuje temperaturu isključenja toplotne pumpe.	R/W	0-10°C, korak: 1°C <b>2°C</b>		
9.1	[6-02]	Koji je kapacitet pomoćnog grejača?	R/W	0-10kW, korak: 0,2kW <b>0kW</b>		
9.1	[6-03]	Koliki je kapacitet 1 koraka rezervnog grejača?	R/W	0-10kW, korak: 0,2kW <b>0kW</b> <b>2kW (*5)</b> <b>3kW (*4, *6, *7)</b>		
9.1	[6-04]	Koliki je kapacitet 2 koraka rezervnog grejača?	R/W (*5, *6) R/O (*4, *7)	0-10kW, korak: 0,2kW <b>0kW (*4)</b> <b>3kW (*7)</b> <b>4kW (*5)</b> <b>6kW (*6)</b>		
9.1	[6-07]	--		<b>0</b>		
9.1	[6-08]	Koju histerezu treba koristiti u režimu ponovnog zagrevanja?	R/W	2-20°C, korak: 1°C <b>10°C</b>		
9.1	[6-09]	--heatertape_capacity		<b>0</b>		
9.1	[6-0A]	Koja je željena udobna temperatura skladištenja?	R/W	30-[6-0E]°C, korak: 1°C <b>60°C</b>		
9.1	[6-0B]	Koja je željena ekološka temperatura skladištenja?	R/W	30-min(50, [6-0E])°C, korak: 1°C <b>45°C</b>		
9.1	[6-0C]	Koja je željena temperatura ponovnog zagrevanja?	R/W	30-min(50, [6-0E])°C, korak: 1°C <b>45°C</b>		
9.1	[6-0D]	Koji je željeni tip proizvodnje KVV?	R/W	<b>0: Samo ponovno zagrevanje</b> 3 planirano ponovno zagrevanje		
9.1	[6-0E]	Koja je podešena vrednost maksimalne temperature?	R/W	E-07 = 4 40-75°C, korak: 1°C <b>60°C</b>		
9.1	[7-00]	Najviša vrednost temperature dodatnog grejača kućne vruće vode.	R/W	0-4°C, korak: 1°C <b>0°C</b>		
9.1	[7-01]	Histereza dodatnog grejača tople vode za domaćinstvo.	R/W	2-40°C, korak: 1°C <b>2°C</b>		
9.1	[7-02]	Koliko ima zona temperature izlazne vode?	R/W	<b>0: Pojedinačna zona</b> 1: Dvostruka zona		
9.1	[7-03]	--		<b>2,5</b>		
9.1	[7-04]	--		<b>0</b>		
9.1	[7-05]	Efikasnost kotla	R/W	<b>0: Vrlo visoka</b> 1: Visoka 2: Srednja 3: Slaba 4: Vrlo niska		
9.1	[7-06]	Kompresor prinudno ISKLUJ	R/W	<b>0: Onemogućeno</b> 1: Omogućeno		
9.1	[7-07]	BBR16 aktivacija* *BBR16 postavke vidljive su samo ukoliko je za jezik korisničkog interfejsa odabran švedski.	R/W	<b>0: Ne</b> 1: Da		
9.1	[7-08]	--	R/W	<b>0</b>		
9.1	[7-09]	Kolika je minimalna PWM vrednost pumpe.		<b>20%</b>		
9.1	[7-0A]	Fiksna PW modulacija pumpe dodatne zone, u slučaju da je ugrađen komplet za dve zone.	R/W	20-95%, korak 5% <b>95%</b>		
9.1	[7-0B]	Fiksna PW modulacija pumpe glavne zone, u slučaju da je ugrađen komplet za dve zone.	R/W	20-95%, korak 5% <b>95%</b>		
9.1	[7-0C]	Vreme potrebno ventilu za mešanje da se okrene sa jedne strane na drugu, u slučaju da je ugrađen komplet za dve zone.	R/W	20-300 sekundi, korak 5 sek. <b>125 sekundi</b>		
9.1	[7-0D]	Vrednost histereze koja se koristi za kontrolu rezervoara bivalentna u slučaju da podržava rad u režimu grejanja prostora	R/W	2-20, korak 0,5 °C <b>4°C</b>		
9.1	[7-0E]	Pomak podešene vrednosti radi određivanja kada je rezervoar dovoljno visok da pređe u stanje prekoračenja	R/W	2-22, korak 0,5 °C <b>7°C</b>		
9.1	[8-00]	Minimalno vreme rada za pripremu kućne vruće vode.	R/W	0-20 min, korak 1 min <b>1 min</b>		
9.1	[8-01]	Maksimalno vreme rada za pripremu kućne vruće vode.	R/W	5-95 min, korak: 5 min <b>30 min</b>		
9.1	[8-02]	Antireciklažno vreme.	R/W	0-10 sati, korak: 0,5 sati <b>0,5 sati</b>		
9.1	[8-03]	Merač kašnjenja uključivanja dodatnog grejača.	R/W	20-95 min, korak: 5 min <b>50 min</b>		
9.1	[8-04]	Dodatno vreme rada za maksimalno vreme rada.	R/W	0-95 min, korak: 5 min <b>95 min</b>		
9.1	[8-05]	Dozvoliti modulaciju TIV radi upravljanja sobnom temperaturom?	R/W	<b>0: Ne</b> 1: Da		
9.1	[8-06]	Maksimalna modulacija temperature izlazne vode.	R/W	0-10°C, korak: 1°C <b>5°C</b>		
9.1	[8-07]	Koja je željena udobna glavna TIV pri hlađenju?	R/W	[9-03]-[9-02], korak: 1°C <b>18°C</b>		

(\*1) 300 Rezervoar\* (\*2) 500 Rezervoar\* \_

(\*3) \*X\* (\*4) \*H\* (\*5) \*B\* \_

(\*6) \*EKECBUA3V\* (\*7) \*EKECBUA6V\* (\*8) \*EKECBUA9W\* (\*9) Bez RG\_ \_

(\*10) 04P\_ (\*11) 08P

Tabela postavki polja					Postavka instalatera se razlikuje od podrazumevane vrednosti	
Odeljak	Šifra polja	Naziv postavke	Opseg, korak	Podrazumevana vrednost	Datum	Vrednost
9.1	[8-08]	Koja je željena ekološka glavna TIV pri hlađenju?	R/W	[9-03]~[9-02], korak: 1°C <b>20°C</b>		
9.1	[8-09]	Koja je željena udobna glavna TIV pri grejanju?	R/W	[9-01]~[9-00], korak: 1°C <b>35°C</b>		
9.1	[8-0A]	Koja je željena ekološka glavna TIV pri grejanju?	R/W	[9-01]~[9-00], korak: 1°C <b>33°C</b>		
9.1	[8-0B]	--		<b>13</b>		
9.1	[8-0C]	--		<b>10</b>		
9.1	[8-0D]	--		<b>16</b>		
9.1	[9-00]	Koja je maksimalna željena TIV za glavnu zonu pri grejanju?	R/W ([2-0C] ≠ 2) R/O ([2-0C] = 2)	[2-0C]=2: 37~60, korak: 1°C <b>65°C</b> [2-0C]≠2: 37~55, korak: 1°C <b>55°C</b>		
9.1	[9-01]	Koja je minimalna željena TIV glavne zone pri grejanju?	R/W	15~37°C, korak: 1°C <b>25°C</b>		
9.1	[9-02]	Koja je maksimalna željena TIV za glavnu zonu pri hlađenju?	R/W	18~22°C, korak: 1°C <b>22°C</b>		
9.1	[9-03]	Koja je minimalna željena TIV glavne zone pri hlađenju?	R/W	5~18°C, korak: 1°C <b>5°C</b>		
9.1	[9-04]	Najviša vrednost temperature izlazne vode.	R/W	1~4°C, korak: 1°C <b>2°C</b>		
9.1	[9-05]	Koja je minimalna željena TIV dod. zone pri grejanju?	R/W	15~37°C, korak: 1°C <b>25°C</b>		
9.1	[9-06]	Koja je maksimalna željena TIV za dod. zonu pri grejanju?	R/W ([2-0C] ≠ 2) R/O ([2-0C] = 2)	[2-0C]=2: 37~60, korak: 1°C <b>65°C</b> [2-0C]≠2: 37~55, korak: 1°C <b>55°C</b>		
9.1	[9-07]	Koja je minimalna željena TIV dod. zone pri hlađenju?	R/W	5~18°C, korak: 1°C <b>5°C</b>		
9.1	[9-08]	Koja je maksimalna željena TIV za dod. zonu pri hlađenju?	R/W	18~22°C, korak: 1°C <b>22°C</b>		
9.1	[9-09]	Koliki je dozvoljeni podbačaj TIV pri pokretanju hlađenja?	R/W	1~18°C, korak: 1°C <b>18°C</b>		
9.1	[9-0A]	Koja je baferovana sobna temperatura pri grejanju?	R/W	[3-07]~[3-06]°C, korak: 0,5°C <b>23°C</b>		
9.1	[9-0B]	Koja je baferovana sobna temperatura pri hlađenju?	R/W	[3-09]~[3-08]°C, korak: 0,5°C <b>23°C</b>		
9.1	[9-0C]	Histereza sobne temperature.	R/W	1~6°C, korak: 0,5°C <b>1 °C</b>		
9.1	[9-0D]	Ograničenje brzine pumpe	R/W	0~8, korak: 1 0: Bez ograničenja 1~4: 90~60% brzine pumpe 5~8: 90~60% brzine pumpe tokom uzorkovanja <b>6: 80% brzine pumpe</b>		
9.1	[9-0E]	--		<b>6</b>		
9.1	[C-00]	Prioritet granja vode za domaćinstvo.	R/W	0: Solarni prioritet <b>1: Prioritet toplotne pumpe</b>		
9.1	[C-01]	--		<b>0</b>		
9.1	[C-02]	Da li je priključen spoljni rezervni izvor toplote?	R/W	<b>0: isklj.</b> 1: Direktno (GP) <b>2: Indirektno (TVD) (*3)</b> 3: Indirektno (TVD + GP)		
9.1	[C-03]	Temperatura aktiviranja bivalentnog režima rada.	R/W	-25~25°C, korak: 1°C <b>0°C</b>		
9.1	[C-04]	Temperatura bivalentne histereze.	R/W	2~10°C, korak 1°C <b>3°C</b>		
9.1	[C-05]	Koji je tip kontakta termo zahteva za glavnu zonu?	R/W	1: 1 kontakt <b>2: 2 kontakta</b>		
9.1	[C-06]	Koji je tip kontakta termo zahteva za dod. zonu?	R/W	1: 1 kontakt <b>2: 2 kontakta</b>		
9.1	[C-07]	Koji je način upravljanja uređajem u prostornom radu?	R/W	<b>0: Izlazna voda</b> 1: Spoljni sobni termostat 2: Sobni termostat		
9.1	[C-08]	Koji je tip spoljnog senzora je ugrađen?	R/W	<b>0: Ne</b> 1: Napolju 2: Sobna		
9.1	[C-09]	Koji je zahtevani tip kontakta izlaza alarma?	R/W	<b>0: Nenormalno</b> 1: Normalno		
9.1	[C-0A]	--		<b>0</b>		
9.1	[C-0B]	--		<b>0</b>		
9.1	[C-0C]	--		<b>0</b>		
9.1	[C-0D]	--		<b>0</b>		
9.1	[C-0E]	--		<b>0</b>		
9.1	[D-00]	Koji su grejači dozvoljeni ako se prekine napajanje jeftinom strujom?	R/W	<b>0: Nijedan</b> 1: Samo PG 2: Samo RG 3: Sve		
9.1	[D-01]	Tip kontakta za ugradnju po prioritetoj stopi napajanja?	R/W	<b>0: Ne</b> 1: Otvoreno 2: Zatvoreno 3: Pametna mreža		
9.1	[D-02]	Koji je tip pumpe za KVV je ugrađen?	R/W	<b>0: Bez pumpe za KVV</b> 1: Trenutno topla voda 2: Dezinfekcija 3: Kruženje 4: Kruženje i dezinfekcija		

(\*1) 300 Rezervoar\* (\*2) 500 Rezervoar\* \_

(\*3) \*X\* (\*4) \*H\* (\*5) \*B\* \_

(\*6) \*EKECBUA3V\* (\*7) \*EKECBUA6V\* (\*8) \*EKECBUA9W\* (\*9) Bez RG \_

(\*10) 04P\_\* (\*11) 08P

Tabela postavki polja					Postavka instalatera se razlikuje od podrazumevane vrednosti	
Odeljak	Šifra polja	Naziv postavke	Opseg, korak	Datum	Vrednost	
				Podrazumevana vrednost		
9.1	[D-03]	Kompenzacija temperature izlazne vode oko 0°C.	R/W		0: Ne 1: povećanje 2°C, raspon 4°C 2: povećanje 4°C, raspon 4°C 3: povećanje 2°C, raspon 8°C 4: povećanje 4°C, raspon 8°C	
9.1	[D-04]	Da li je priključen zahtevani PCB?	R/W		0: Ne 1: Kontr. potr. sn.	
9.1	[D-05]	Da li je dozvoljeno da pumpa radi u slučaju prekida snabdevanja jeftinom strujom?	R/W		0: Ne 1: Da	
9.1	[D-07]	Da li je priključen solarni pribor?	R/W		0: Ne 1: Da (KVV) 2: Da (TVD + GP)	
9.1	[D-08]	Da li se spoljno električno brojilo koristi za merenje snage?	R/W		0: Ne 1: 0,1 impuls/kWh 2: 1 impuls/kWh 3: 10 impuls/kWh 4: 100 impuls/kWh 5: 1000 impuls/kWh	
9.1	[D-09]	Da li se spoljno električno brojilo koristi za merenje snage, kao električno brojilo za pametnu mrežu?	R/W		0: Ne 1: 0,1 impuls/kWh 2: 1 impuls/kWh 3: 10 impuls/kWh 4: 100 impuls/kWh 5: 1000 impuls/kWh 6: 100 impulsa/kWh (fotonaponski merač) 7: 1000 impulsa/kWh (fotonaponski merač)	
9.1	[D-0A]	--			0	
9.1	[D-0B]	--			2	
9.1	[D-0C]	--			0	
9.1	[D-0D]	--			0	
9.1	[D-0E]	--			0	
9.1	[E-00]	Koji je tip uređaja ugrađen?	R/O		0-5 0: NT split	
9.1	[E-01]	Koji je tip kompresora ugrađen?	R/O		0	
9.1	[E-02]	Koji je tip softvera unutrašnje jedinice?	R/W (*1) R/O (*2)		0: Reverzibilno (*1) 1: Samo grejanje (*2)	
9.1	[E-03]	Koji je broj koraka rezervnog grejača?	R/O (*4, *5, *6) R/W (*7)		0: bez grejača (*7) 2: 3V (*4) 3: 6V (*5) 4: 9W (*6)	
9.1	[E-04]	Da li je funkcija uštede snage dostupna na spoljnoj jedinici?	R/O		0: Ne 1: Da	
9.1	[E-05]	Može li sistem da priprema toplu vodu za domaćinstvo?	R/O		0: Ne 1: Da	
9.1	[E-06]	--			1	
9.1	[E-07]	Koja vrsta rezervoara za KVV je ugrađena?	R/W		0-8 0 OSO rezervoar 150/180 1 SP bez RG 2 SP sa RG 3 OSO rezervoar 200/250/300 4 Rotex bez PG (HYB) 5 Rotex sa PG 6 Rezervoar za HYB drugog proizvođača 7 Rezervoar drugog proizvođača, namotaj >= 1,05m2 8 Rezervoar drugog proizvođača, namotaj >= 1,8m2	
9.1	[E-08]	Funkcija uštede energije spoljne jedinice.	R/W		0: Ne 1: Da	
9.1	[E-09]	--			1	
9.1	[E-0B]	Da li je instaliran komplet za dve zone?	R/W		0: nije ugrađeno 1: - 2: Komplet za dve zone ugrađen	
9.1	[E-0C]	Koji tip sistema sa dve zone je ugrađen?	R/W		0: Bez hidrauličnog separatora / bez direktne pumpe 1: Sa hidrauličnim separatorom / bez direktne pumpe 2: Sa hidrauličnim separatorom / sa direktnom pumpom	
9.1	[E-0D]	Da li je sistem napunjen glikolom?	R/W		0: Ne 1: Da	
9.1	[E-0E]	--			0	
9.1	[F-00]	Rad pumpe dozvoljen izvan opsega.	R/W		0: Ograničeno 1: Dozvoljeno	
9.1	[F-01]	Iznad koje spoljne temperature je dozvoljeno hlađenje?	R/W		10-35°C, korak: 1°C 20°C	
9.1	[F-02]	--			3	
9.1	[F-03]	--			5	
9.1	[F-04]	--			0	
9.1	[F-05]	--			0	
9.1	[F-06]	Omogućiti rezervoar kotla?	R/W		0: Onemogućeno 1: Omogućeno	
9.1	[F-07]	Proračun efikasnosti	R/W		0: Omogućeno 1: Onemogućeno	
9.1	[F-08]	Omogući odmrzavanje neprekidnim grejanjem	R/W		0: Onemogućeno 1: Omogućeno	
9.1	[F-09]	Rad pumpe tokom nepravilnosti protoka.	R/W		0: Onemogućeno 1: Omogućeno	

(\*1) 300 Rezervoar\* (\*2) 500 Rezervoar\* \_

(\*3) \*X\* (\*4) \*H\* (\*5) \*B\* \_

(\*6) \*EKECBUA3V\* (\*7) \*EKECBUA6V\* (\*8) \*EKECBUA9W\* (\*9) Bez RG\_

(\*10) 04P\_ (\*11) 08P

Tabela postavki polja				Postavka instalatera se razlikuje od podrazumevane vrednosti	
Odeljak	Šifra polja	Naziv postavke	Opseg, korak	Datum	Vrednost
			Podrazumevana vrednost		
9.I	[F-0A]	--			<b>0</b>
9.I	[F-0B]	Zatvoriti isključni ventil dok je termo ISKLJ?	R/W		<b>0: Ne</b> 1: Da
9.I	[F-0C]	Zatvoriti isključni ventil tokom hlađenja?	R/W		<b>0: Ne</b> 1: Da
9.I	[F-0D]	Koji je režim rada pumpe?	R/W		<b>0: Nепrekidno</b> 1: <b>Uzorak</b> 2: Zahtev
9.I	[F-0E]	Grejanje rezervoara podrška_maks	R/W		10~35 kW, korak: 1kW <b>20 kW</b>
<b>Postavke kompleta za dve zone</b>					
9.P.1	[E-0B]	Komplet za dve zone ugrađen	R/W		<b>0: nije ugrađeno</b> 1: - 2: Komplet za dve zone ugrađen
9.P.2	[E-0C]	Tip sistema za dve zone	R/W		<b>0: Bez hidrauličnog separatora / bez direktne pumpe</b> 1: Sa hidrauličnim separatorom / bez direktne pumpe 2: Sa hidrauličnim separatorom / sa direktnom pumpom
9.P.3	[7-0A]	Fiksna PW modulacija pumpe dodatne zone	R/W		20~95%, korak 5% <b>95%</b>
9.P.4	[7-0B]	Fiksna PW modulacija pumpe glavne zone	R/W		20~95%, korak 5% <b>95%</b>
9.P.5	[7-0C]	Vreme okretanja ventila za mešanje	R/W		20~300 sek., korak 5 sek. <b>125 sek.</b>

(\*1) 300 Rezervoar\* (\*2) 500 Rezervoar\*\_

(\*3) \*X\*\_ (\*4) \*H\*\_ (\*5) \*B\*\_

(\*6) \*EKECBUA3V\*\_ (\*7) \*EKECBUA6V\*\_ (\*8) \*EKECBUA9W\*\_ (\*9) Bez RG\_

(\*10) 04P\_ (\*11) 08P

ERC



4P678716-1 A 00000005

Copyright 2021 Daikin

**DAIKIN EUROPE N.V.**

Zandvoordestraat 300, B-8400 Oostende, Belgium

4P678716-1A 2022.07